
MANUAL DE REPUESTOS

ACONDICIONADOR DE AIRE COMPACTO DE MONTAJE EN PARED

Modelos:

W18AA-A W24AA-A
W24AA-B
W24AA-C
W24AA-D
W24AA-F

Notas generales

- Es posible que se publiquen páginas corregidas o adicionales en forma ocasional.
- Un manual actual y completo se compone de páginas incluidas en la siguiente sección de contenidos.

Importante

- Comuníquese con el instalador o el distribuidor local de Bard para satisfacer todos los requerimientos de piezas. Asegúrese de tener a mano el número de serie y el modelo, que figuran en las placas con las especificaciones de las unidades.

Índice

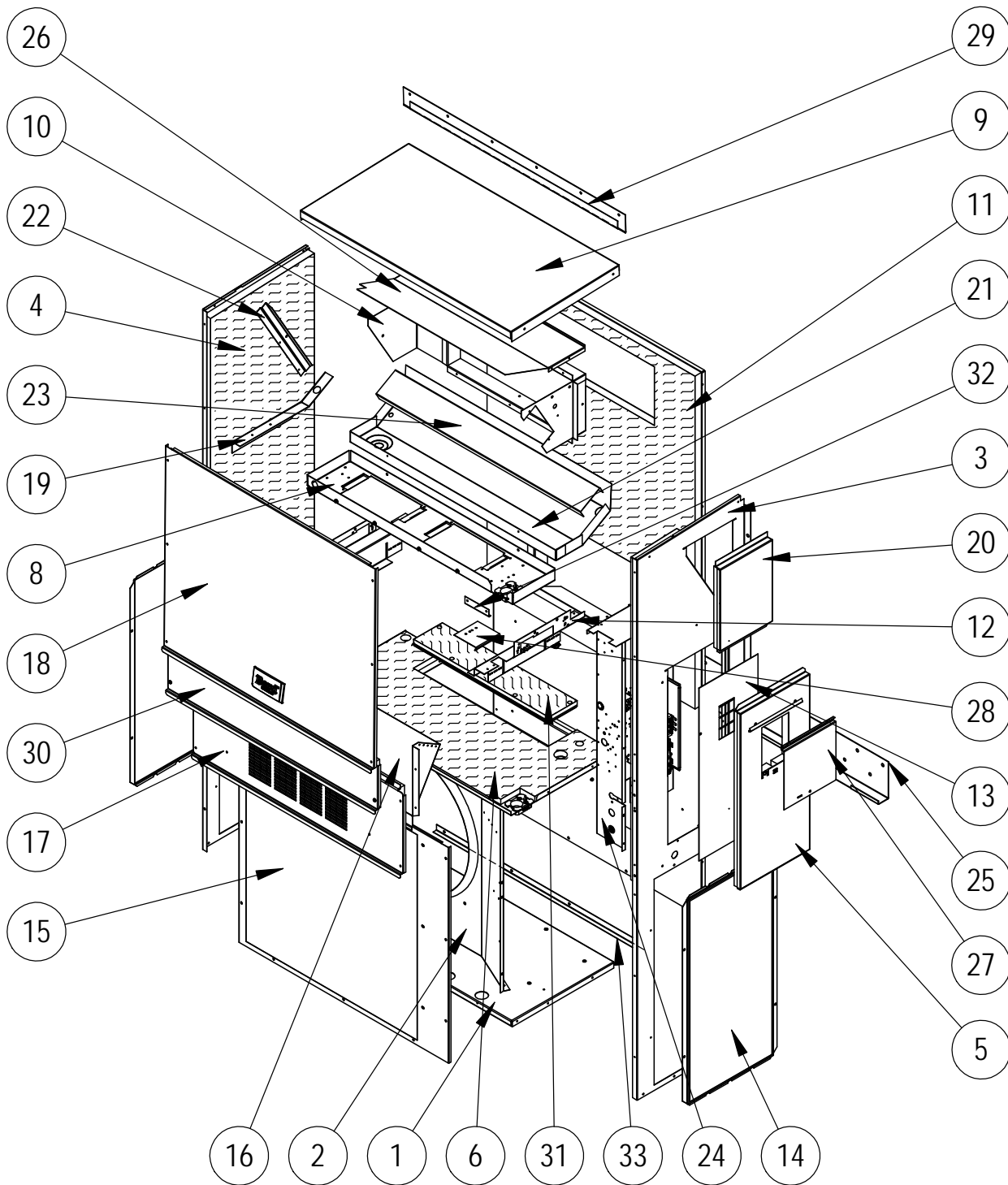
| <u>Descripción</u> | <u>Página</u> |
|--------------------------|---------------|
| Componentes del gabinete | |
| ♦ Despiece | 2 |
| ♦ Lista de uso..... | 3 |
| Componentes funcionales | |
| ♦ Despiece | 4 |
| ♦ Lista de uso..... | 5 |
| Panel de control | |
| ♦ Vista de diseño | 6 |
| ♦ Lista de uso..... | 7 |
| Conjunto del ventilador | |
| ♦ Despiece | 8 |
| ♦ Lista de uso..... | 8 |



Bard Manufacturing Company, Inc.
Bryan, Ohio 43506
www.bardhvac.com

Manual: 2110S1427I
Reemplaza a: 2110S1427H
Fecha: 19-6-19

COMPONENTES DEL GABINETE



SEXP-804

COMPONENTES DEL GABINETE

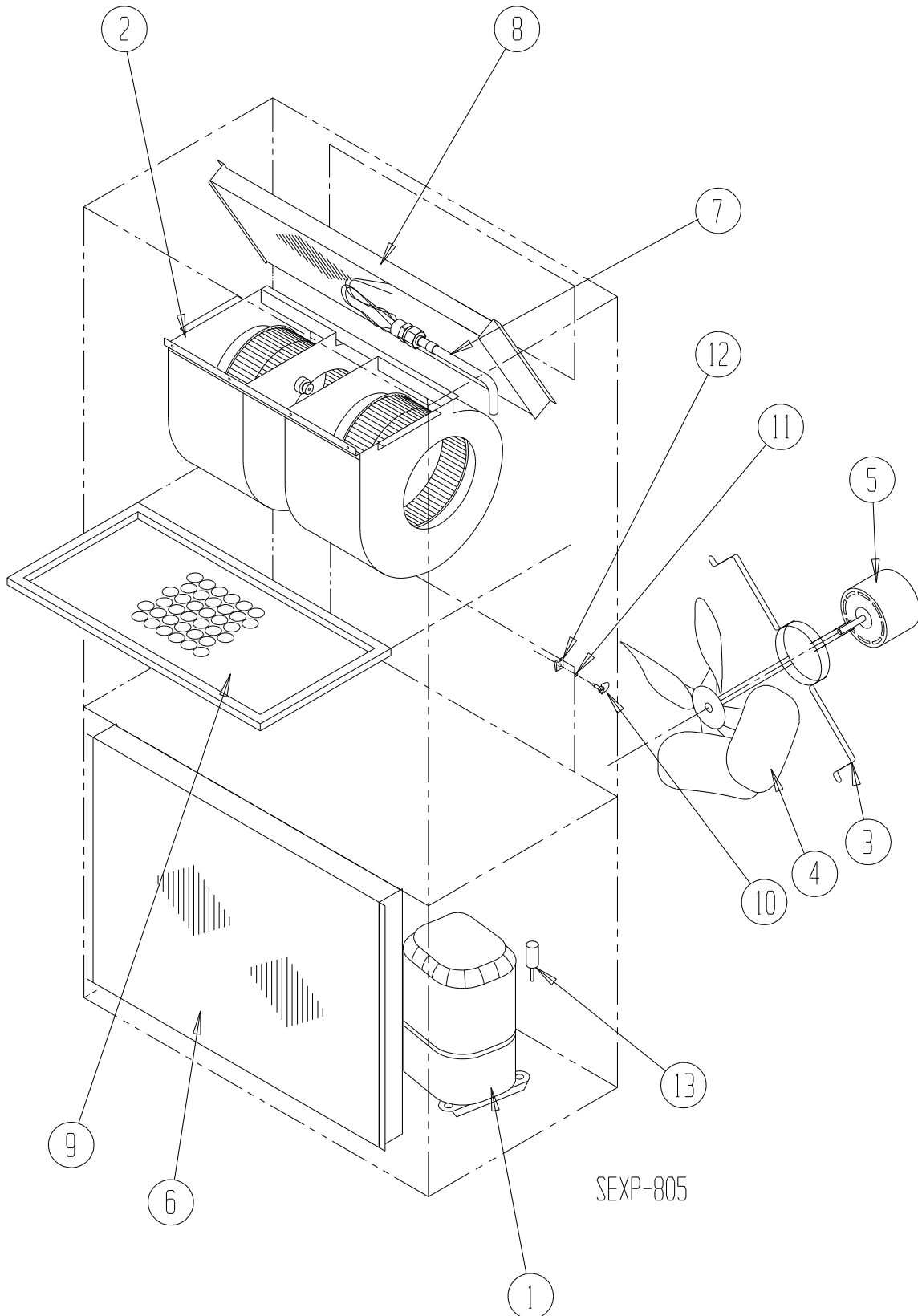
| N.º de ref. | N.º de parte | Descripción | W18AA-A | W24AA-A, B, D | W24AA-F, C |
|-------------|-------------------------------|--|---------|---------------|------------|
| 1 | S127-467 | Base inferior | X | X | X |
| 1 | S127-534 ② | Base inferior | X | X | X |
| 2 | 125-080 | Cubierta del ventilador | X | X | X |
| 2 | 125-082 ② | Cubierta del ventilador | X | X | X |
| 3 | S501-933-* ① | Lateral derecho | X | X | X |
| 3 | S501-994 ② | Lateral derecho | X | X | X |
| 3 | S501-937 ③ | Lateral derecho | X | X | X |
| 4 | S501-934-* ① | Lateral izquierdo | X | X | X |
| 4 | S501-995 ② | Lateral izquierdo | X | X | X |
| 4 | S501-940 ③ | Lateral izquierdo | X | X | X |
| 5 | S533-228-* ① | Cubierta del panel de control (exterior) | X | X | X |
| 5 | S533-235 ② | Cubierta del panel de control (exterior) | X | X | X |
| 5 | S533-236 ③ | Cubierta del panel de control (exterior) | X | X | X |
| 6 | S521X528 | Partición del condensador | X | X | X |
| 6 | S521-553 ② | Partición del condensador | X | X | X |
| 8 | 121X480 | Partición del ventilador | X | X | X |
| 9 | S507-311-* ① | Parte superior | X | X | X |
| 9 | S507-318-* ③ | Parte superior | X | X | X |
| 9 | S507-317 ② | Parte superior | X | X | X |
| 10 | S111X032 | Conjunto del bastidor de aire de salida | X | X | X |
| 11 | S508-342 | Parte posterior | X | X | X |
| 11 | S508-344 ③ | Parte posterior | X | X | X |
| 11 | S508-391 ② | Parte posterior | X | X | X |
| 12 | 113X480 | Soporte del filtro | 2 | 2 | 2 |
| 13 | S132-104 | Cubierta del panel de control (interior) | X | X | |
| 13 | S132-172 | Cubierta del panel de control (interior) | | | X |
| 14 | 118-124-* ① | Rejilla lateral | 2 | 2 | 2 |
| 14 | 118-140 ② | Rejilla lateral | 2 | 2 | 2 |
| 14 | 118-139 ③ | Rejilla lateral | 2 | 2 | 2 |
| 15 | 118-101-* ① | Rejilla del condensador | X | X | X |
| 15 | 118-106 ② | Rejilla del condensador | X | X | X |
| 15 | 118-111 ③ | Rejilla del condensador | X | X | X |
| 16 | BFAD-2 | Conjunto del regulador de aire exterior | X | X | X |
| 17 | S553-537-* ① | Cubierta de ventilación opcional | X | X | X |
| 17 | S553-548 ③ | Cubierta de ventilación opcional | X | X | X |
| 17 | S553-555-* ② | Cubierta de ventilación opcional con ERV | X | X | X |
| 17 | S553-539 ① | Cubierta de ventilación opcional con ERV | X | X | X |
| 17 | S553-556 ③ | Cubierta de ventilación opcional con ERV | X | X | X |
| 17 | S553-547 ② | Cubierta de ventilación opcional | X | X | X |
| 18 | S514-240-* ① | Frente superior | X | X | X |
| 18 | S514-237-* ③ | Frente superior | X | X | X |
| 18 | S514-236 ② | Frente superior | X | X | X |
| 19 | 105X850 | Soporte lateral | X | X | X |
| 20 | S543-175-* ① | Placa de cubierta del lateral derecho (exterior) | X | X | X |
| 20 | S543-185 ② | Placa de cubierta del lateral derecho (exterior) | X | X | X |
| 20 | S543-184 ③ | Placa de cubierta del lateral derecho (exterior) | X | X | X |
| 21 | S123-126 | Bandeja de drenaje | X | X | X |
| 21 | S123-140 ②③ | Bandeja de drenaje | X | X | X |
| 22 | 147-044 | Soporte del evaporador | X | X | X |
| 23 | 137-694 | Suplemento inferior del evaporador | X | X | X |
| 24 | Conjunto del panel de control | Consulte la ilustración y la lista de partes del conjunto del panel de control | X | X | X |
| 25 | 113-140 | Soporte de montaje inferior | X | X | X |
| 26 | 135X127 | Protección térmica | X | X | X |
| 27 | S153-218 ① | Puerta de acceso del interruptor de desconexión | X | X | X |
| 27 | S153-405 ② | Puerta de acceso del interruptor de desconexión | X | X | X |
| 27 | S153-387 ③ | Puerta de acceso del interruptor de desconexión | X | X | X |
| 28 | 137-259 | Plancha de suplemento | X | X | X |
| 29 | 113-141-* ① | Botagua superior | X | X | X |
| 29 | 113-361 ② | Botagua superior | X | X | X |
| 29 | 113-141-4 ③ | Botagua superior | X | X | X |
| 30 | S553-538-* ① | Cubierta del filtro | X | X | X |
| 30 | S553-552-* ③ | Cubierta del filtro | X | X | X |
| 30 | S553-551 ② | Cubierta del filtro | X | X | X |
| 31 | S536-176 | Placa ciega de partición del condensador | X | X | X |
| 31 | S536-878 ② | Placa ciega de partición del condensador | X | X | X |
| 32 | 105-1302 | Retenedor de guardadoajal | X | X | X |
| 33 | 105-1392 | Ángulo de cierre | X | X | X |

① Las partes exteriores del gabinete vienen pintadas de diferentes colores. Para asegurarse de recibir el color de pintura adecuado, incluya el número de serie y modelo completo de la unidad para la que solicita partes del gabinete.

② Las partes exteriores del gabinete que están hechas de acero inoxidable llevan el código "S".

③ Las partes exteriores del gabinete que están hechas de aluminio llevan el código "A".

COMPONENTES FUNCIONALES



COMPONENTES FUNCIONALES

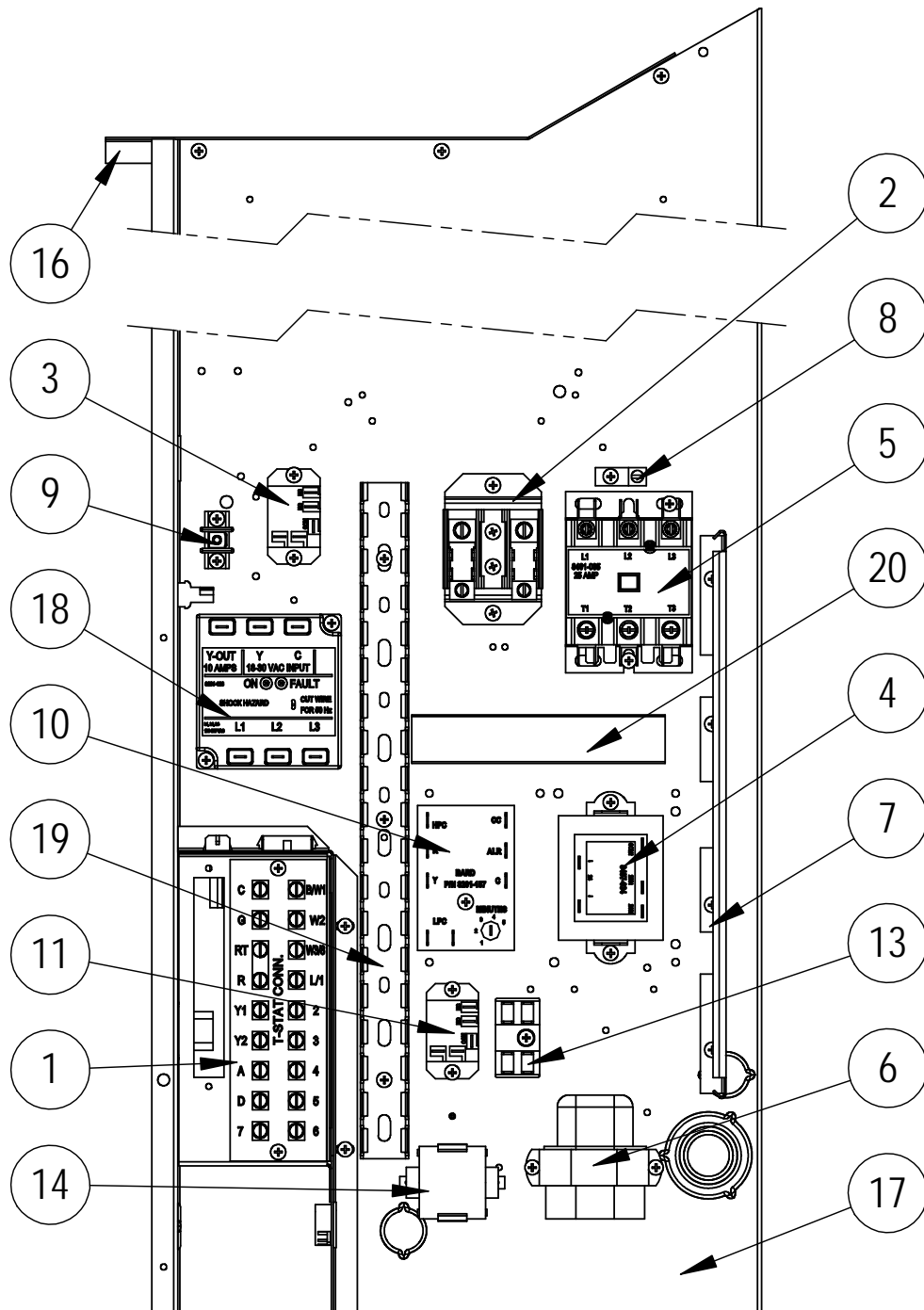
| N.° de ref. | N.° de parte | Descripción | W18AA-A | W24AA-A | W24AA-B | W24AA-C | W24AA-D | W24AA-F |
|-------------|--------------|---|---------|---------|---------|---------|---------|---------|
| 1 | 8000-313 | Compresor | X | | | | | |
| 1 | 8000-314 | Compresor | | X | | | | |
| 1 | 8000-315 | Compresor | | | X | | | |
| 1 | 8000-316 | Compresor | | | | X | | X |
| 1 | 8000-317 | Compresor | | | | | X | |
| 2 | S900-326 | Conjunto del ventilador | | X | X | | X | X |
| 2 | S900-327 | Conjunto del ventilador | | | | X | | |
| 2 | S900-291 | Conjunto del ventilador | X | | | | | |
| 3 | 8200-001 | Soporte del motor del ventilador | X | X | X | X | X | X |
| 3 | 8200-050 ① | Soporte del motor del ventilador de acero inoxidable | X | X | X | X | X | X |
| 4 | 5151-033 | Paleta del ventilador | X | X | X | | X | X |
| 4 | 5151C003 ① | Hoja de ventilador revestida | X | X | X | | X | X |
| 4 | 5151-046 | Paleta del ventilador | | | | X | | |
| 4 | 5151C046 ① | Hoja de ventilador revestida | | | | X | | |
| 5 | 8103-028 | Motor del ventilador del condensador | X | X | X | | X | X |
| 5 | 8103-030 | Motor del ventilador del condensador | | | | X | | |
| 6 | 5051-205BX | Serpentín del condensador | X | | | | | |
| 6 | 5054-205BX | Serpentín del condensador (recubierto) | X | | | | | |
| 6 | 5051-204BX | Serpentín del condensador | | X | X | X | X | X |
| 6 | 5054-204BX | Serpentín del condensador (recubierto) | | X | X | X | X | X |
| 7 | 800-0458 | Conjunto del distribuidor | X | | | | | |
| 7 | 800-0459 | Conjunto del distribuidor | | X | X | X | X | X |
| 8 | 917-0276BX | Serpentín del evaporador con conjunto del distribuidor | X | | | | | |
| 8 | 917-0283BX | Serpentín del evaporador (recubierto) con conjunto del distribuidor | X | | | | | |
| 8 | 917-0277BX | Serpentín del evaporador con conjunto del distribuidor | | X | X | X | X | X |
| 8 | 917-0284BX | Serpentín del evaporador (recubierto) con conjunto del distribuidor | | X | X | X | X | X |
| 9 | 7004-011 | Filtro de aire desechable de 1" (16x25x1) | X | X | X | X | X | X |
| 9 | 7003-032 | Filtro de aire lavable de 1" ② (16x25x1) | X | X | X | X | X | X |
| 9 | 7004-025 | Filtro de aire corrugado de 2" ② (16x25x2) | X | X | X | X | X | X |
| 10 | 1171-022 | Sujetador de 1/4 de vuelta | X | X | X | X | X | X |
| 11 | 1171-024 | Retén de 1/4 de vuelta | X | X | X | X | X | X |
| 12 | 1171-023 | Receptáculo de 1/4 de vuelta | X | X | X | X | X | X |
| 13 | 8406-142 | Interruptor de alta presión (a rosca) | X | X | X | X | X | X |
| 13 | 8406-140 | Interruptor de baja presión (a rosca) | X | X | X | X | X | X |
| NM | CMA-33 | Modulación de Control de baja temperatura (a rosca) ② | X | X | X | | X | X |
| NM | CMA-34 | 460V Modulación de Control de baja temperatura ② | | | | X | | |
| NM | 5201-021 | Filtro secador | X | X | X | X | X | X |
| NM | 5451-024 | Guardaojal aislante de tubería | X | X | X | X | X | X |
| NM | 6031-009 | Obús de válvula Coremax | X | X | X | X | X | X |
| NM | 1171-028 | Sujetador de cubierta del filtro | 2 | 2 | 2 | 2 | 2 | 2 |
| NM | 1171-057 | Tornillo de cubierta del filtro | 2 | 2 | 2 | 2 | 2 | 2 |
| NM | 1171-027 | Retén de tornillo de cubierta del filtro | 2 | 2 | 2 | 2 | 2 | 2 |

NM: No se muestra

① : Usado con la opción de gabinete de acero inoxidable

② : Opcional en estos modelos

PANEL DE CONTROL



SEXP-806A

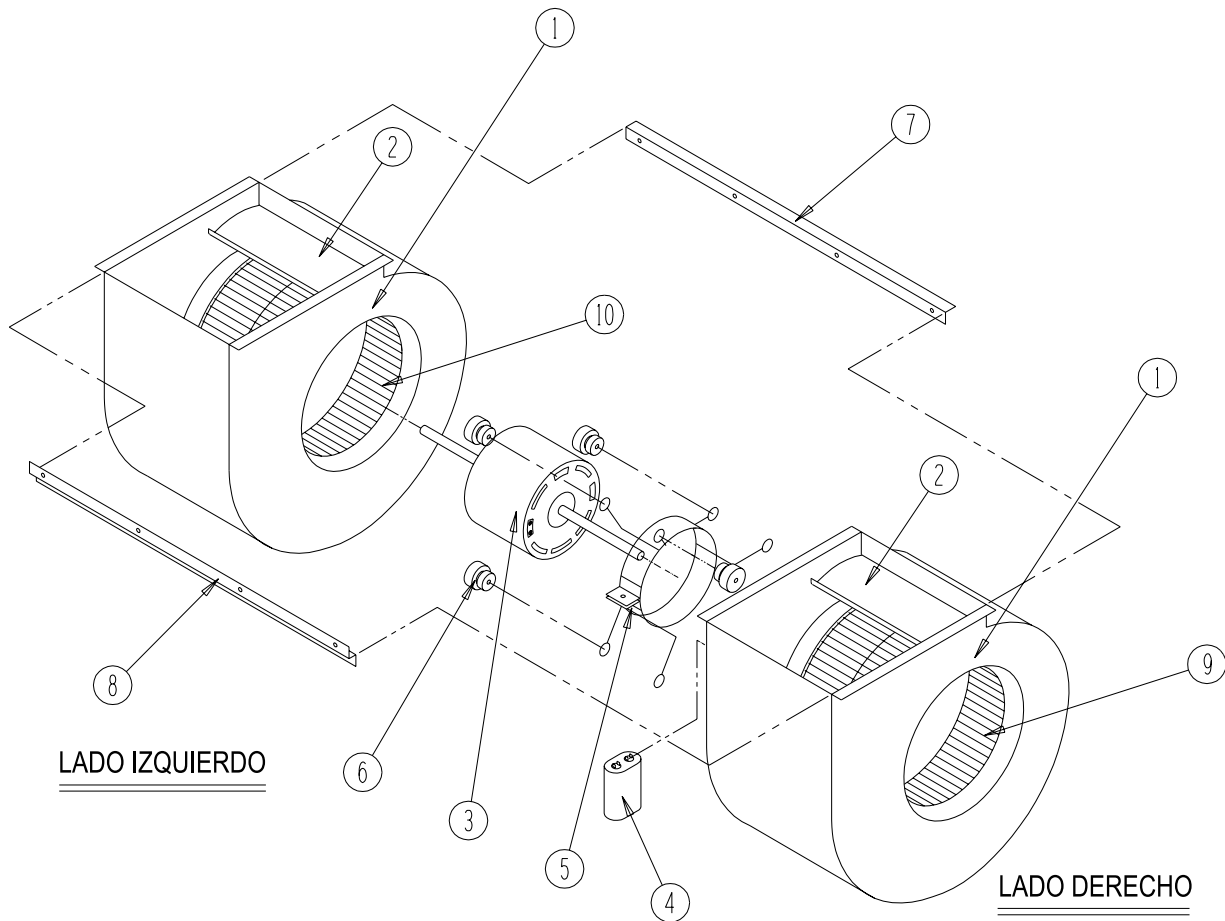
PANEL DE CONTROL

| N.º de ref. | N.º de parte | Descripción | W18AA-A | W24AA-A | W24AA-B | W24AA-C | W24AA-D | W24AA-F |
|-------------|---------------|---|---------|---------|---------|---------|---------|---------|
| 1 | 8607-044 | Regleta de conexiones de baja tensión | X | X | X | X | X | X |
| 2 | 8607-013 | Bloque de conexiones bipolares | | | | | | X |
| 2 | 113-601 | Soporte del bloque de conexiones | | | | | | X |
| 3 | 8201-130 | Relé de control del ventilador | 2 | X | | | X | X |
| 3 | 8201-009 | Relé de control del ventilador | | | X | | | |
| 3 | 8201-032 | Relé de control del ventilador | | | | X | | |
| 4 | 8407-068 | Transformador | X | X | X | | X | X |
| 4 | 8407-069 | Transformador | | | | X | | |
| 5 | 8401-033 | Contactador del compresor | X | X | | | X | |
| 5 | 8401-035 | Contactador del compresor | | | X | X | | X |
| 6 | 8552-046 | Capacitor del compresor | X | | | | | |
| 6 | 8552-051 | Capacitor del compresor | | X | | | X | |
| 6 | 8552-002 | Capacitor del motor de la unidad exterior | | | X | X | | X |
| 7 | 135-122 | Protección de cables | X | X | X | X | X | X |
| 8 | 8611-006 | Terminal de tierra | X | X | X | X | X | X |
| 9 | 8607-041 | Terminal PARK | X | | | | | |
| 10 | 8201-164 | Módulo de control del compresor | X | X | X | X | X | X |
| 11 | 8201-130 | Relé de alarma (opcional) | X | X | X | X | X | X |
| 13 | 8607-017 | Bloque de conexiones (opcional) | X | X | X | X | X | X |
| 14 | 8551-004 | Arrancador (termistor PTC) (opcional) | X | X | | | X | |
| 16 | 117X137 | Parte superior del panel de control | X | X | X | X | X | X |
| 17 | 117X374 | Panel de control | X | X | X | X | X | X |
| 18 | 8201-126 | Monitor de fases | | | X | X | | X |
| 19 | 8611-140-1400 | Conducto portacables | X | X | X | X | X | X |
| 20 | 8611-140-0500 | Conducto portacables | X | X | X | X | X | X |
| NM | 8615-035 | Disyuntor bipolar de 20 Amp. (opcional) ① | X | | | | | X |
| NM | 8615-036 | Disyuntor bipolar de 25 Amp. (opcional) ① | | X | | | | |
| NM | 8615-067 | Interruptor de desconexión de palanca (opcional) ① | | | | X | | X |
| NM | 8615-056 | Disyuntor tripolar de 15 Amp. (opcional) ① | | | X | | | |
| NM | 4095-189 | Diagrama de conexiones | X | | | | | |
| NM | 4095-185 | Diagrama de conexiones | | X | | | X | |
| NM | 4095-262 | Diagrama de conexiones | | | X | | | |
| NM | 4095-362 | Diagrama de conexiones | | | | X | | |
| NM | 4095-639 | Diagrama de conexiones | | | | | | X |
| NM | 3000-1224 | Mazo de cables/conector del compresor | X | X | | | X | |
| NM | 3000-1231 | Mazo de cables/conector del compresor | | | X | X | | X |
| NM | 3000-017 | Mazo de cables del panel de control | | X | | | X | |
| NM | 3000-018 | Mazo de cables del panel de control | | | X | X | | |
| NM | 3000-019 | Mazo de cables del panel de control | | | | | | X |
| NM | 3000-022 | Mazo de cables del panel de control | X | | | | | |
| NM | 3000-1494 | Mazo de cables del bloque de conexiones de baja tensión | X | X | X | X | X | X |
| NM | S910-2002 | Conjunto completo de la caja de baja tensión (chapa, caja y mazo de cables) | X | X | X | X | X | X |

NM: No se muestra

- ① Los disyuntores que figuran aquí son para unidades sin calor eléctrico (modelos "OZ"). No hay modelos con bypass de gas caliente disponibles sin calor eléctrico. Consulte el manual de repuestos de calentadores para obtener información sobre partes para unidades con calor eléctrico.

CONJUNTO DEL VENTILADOR



SEXP-346

| N.º de ref. | N.º de parte | Descripción | S900-326 | S900-327 | S900-291 |
|-------------|--------------|---------------------------------|----------|----------|----------|
| 1 | 151-115 | Alojamiento | 2 | 2 | 2 |
| 2 | 144-183 | Tabique | X | X | X |
| 3 | 8102-016 | Motor del ventilador (230/208) | X | | |
| 3 | 8102-017 | Motor del ventilador (460) | | X | |
| 3 | 8102-014 | Motor del ventilador (230/208) | | | X |
| 4 | 8552-002 | Capacitor | | | X |
| 4 | 8552-004 | Capacitor | X | X | |
| 5 | 8200-031 | Soporte del motor | X | X | X |
| 6 | 5451-011 | Guardaojales | 6 | 6 | 6 |
| 7 | 105-1061 | Fijación posterior | X | X | X |
| 8 | 103-435 | Fijación frontal | X | X | X |
| 9 | 5152-092 | Rueda 9-6 (sentido horario) | X | X | X |
| 10 | 5152-093 | Rueda 9-6 (sentido antihorario) | X | X | X |