
MANUAL DE REPUESTOS

UNIDADES CON SISTEMA FREE COOLING

MODELOS DE ACONDICIONADORES DE AIRE

W48A2PQ W48L2PQ
W60A2PQ W60L2PQ
W72A2PQ W72L2PQ

MODELO DE CONTROLADOR LC5000

Índice

<u>Descripción</u>	<u>Página</u>
Componentes del gabinete – Derecha	
♦ Despiece	2
♦ Lista de uso.....	3
Componentes del gabinete – Izquierda	
♦ Despiece	4
♦ Lista de uso.....	5
Componentes funcionales	
♦ Despiece	6
♦ Lista de uso.....	7
Panel de control – Derecha	
♦ Vista de diseño	8
♦ Lista de uso.....	9
Panel de control – Izquierda	
♦ Vista de diseño	10
♦ Lista de uso.....	11
Conjunto del ventilador	
♦ Despiece	12
♦ Lista de uso.....	12
Componentes del sistema Free Cooling	
♦ Despiece	13
♦ Lista de uso.....	13

<u>Descripción</u>	<u>Página</u>
Campana de aire del sistema Free Cooling	
♦ Despiece	14
♦ Lista de uso.....	14
Motor del regulador del sistema Free Cooling	
♦ Despiece	15
♦ Lista de uso.....	15
Controlador PLC de adelanto-atraso Bard-Link™	
♦ Despiece	16
♦ Lista de uso.....	17

Notas generales

- Es posible que se publiquen páginas corregidas o adicionales en forma ocasional.
- Un manual actual y completo se compone de páginas incluidas en la siguiente sección de contenidos.

Importante

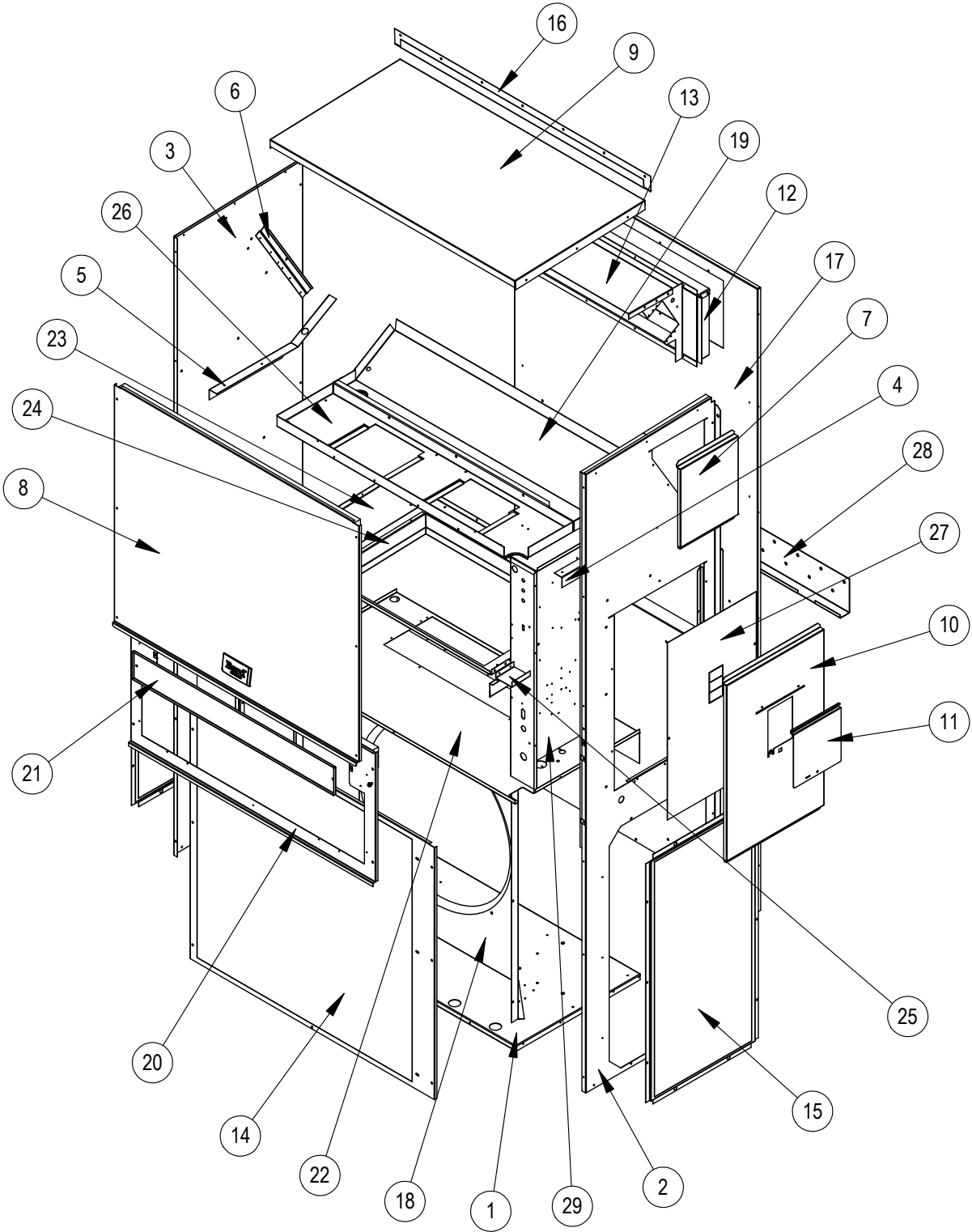
- Comuníquese con el instalador o el distribuidor local de Bard para satisfacer todos los requerimientos de piezas. Asegúrese de tener a mano el número de serie y el modelo, que figuran en las placas con las especificaciones de las unidades.



Bard Manufacturing Company, Inc.
Bryan, Ohio 43506
www.bardhvac.com

Manual: 2110S1429A
Reemplaza a: **NUEVO**
Fecha: 24-3-16

COMPONENTES DEL GABINETE - Derecha



SEXP-713

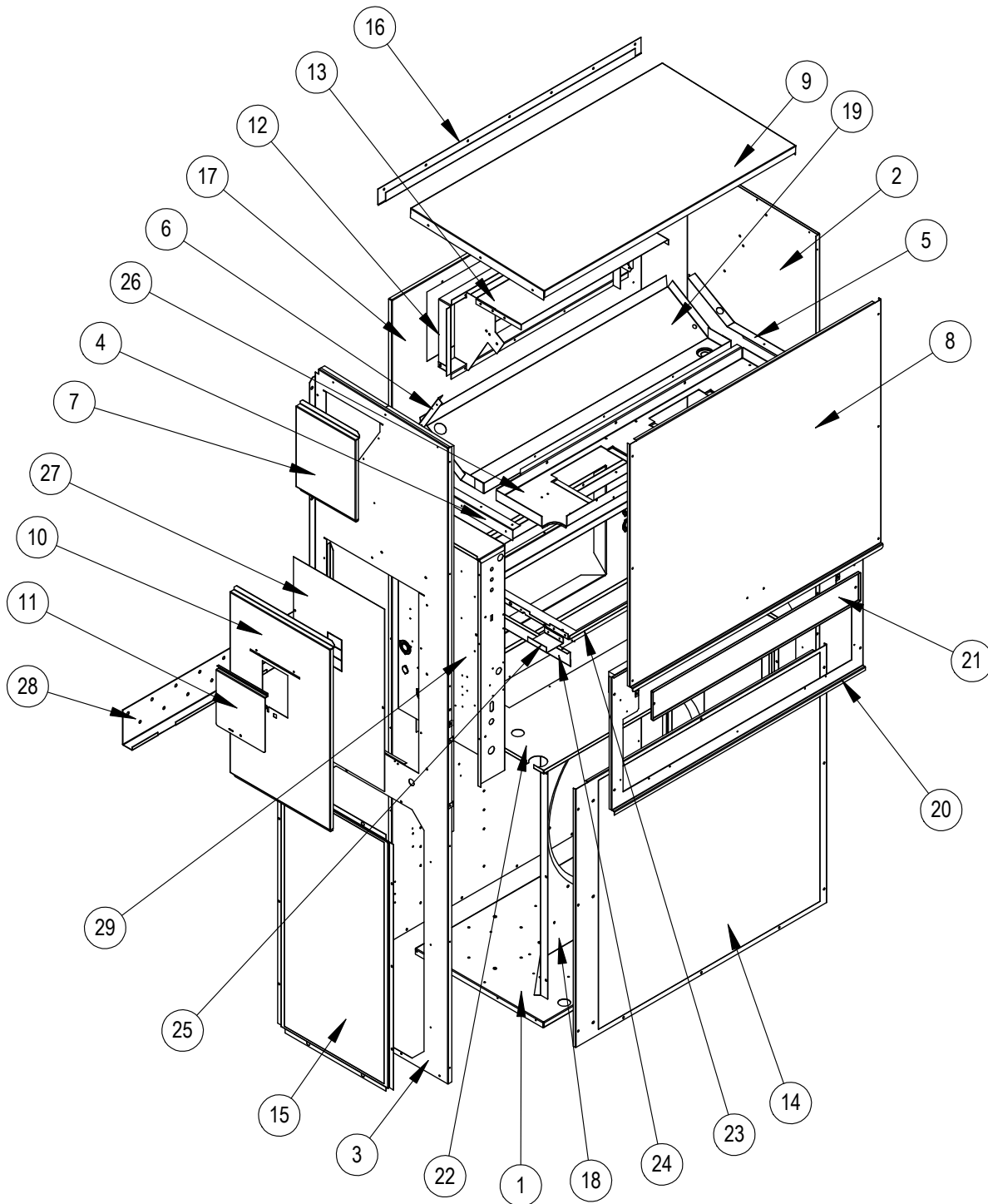
COMPONENTES DEL GABINETE – Derecha

N.º de ref.	N.º de parte	Descripción	W48A2PQ	W60A2PQ	W72A2PQ
1	S127-481	Base	X	X	X
2	S501-889-* ①	Lateral derecho	X	X	X
3	S501-922-* ①	Lateral izquierdo	X	X	X
4	105X878	Ángulo de apoyo	X	X	X
5	105X877	Ángulo de apoyo	X	X	X
6	147-046	Ángulo de evap.	X	X	X
7	543-172-* ①	Cubierta de acceso al calentador	X	X	X
8	S515-246-* ①	Frente superior	X	X	X
9	507-307-* ①	Parte superior	X	X	X
10	S533-256-* ①	Cubierta del panel de control	X	X	X
11	S153-218-* ①	Puerta de acceso del interruptor de desconexión	X	X	X
12	S111X034	Conjunto del bastidor de aire de salida	X	X	X
13	135-129	Protección térmica	X	X	X
14	118-085-* ①	Rejilla del condensador	X	X	X
15	118-086-* ①	Rejilla lateral	2	2	2
16	113-150-* ①	Botagua	X	X	X
17	509-251	Parte posterior	X	X	X
18	125-084	Cubierta del ventilador	X	X	X
19	523-144	Conjunto de bandeja de drenaje	X	X	X
20	553-600-* ①	Cubierta de montaje de campana	X	X	X
21	553-641	Cubierta del filtro	X	X	X
22	521X517	Partición del condensador	X	X	X
23	131X164	Bandeja de filtro	X	X	X
24	131-165	Ángulo de bandeja de filtro	X	X	X
25	137-209	Plancha de suplemento	X	X	X
26	120-463	Partición del ventilador	X	X	X
27	S132-281	Cubierta interior del panel de control	X	X	X
28	113-140	Soporte inferior	X	X	X
29	Conjunto del panel de control	Consulte la ilustración y la lista de partes del conjunto del panel de control	X	X	X

① Las partes exteriores del gabinete vienen pintadas de diferentes colores. Para asegurarse de recibir el color de pintura adecuado, utilice los siguientes códigos:

Beige	-X	Gris castaño	-4
Blanco	-1		

COMPONENTES DEL GABINETE - Izquierda



SEXP-714

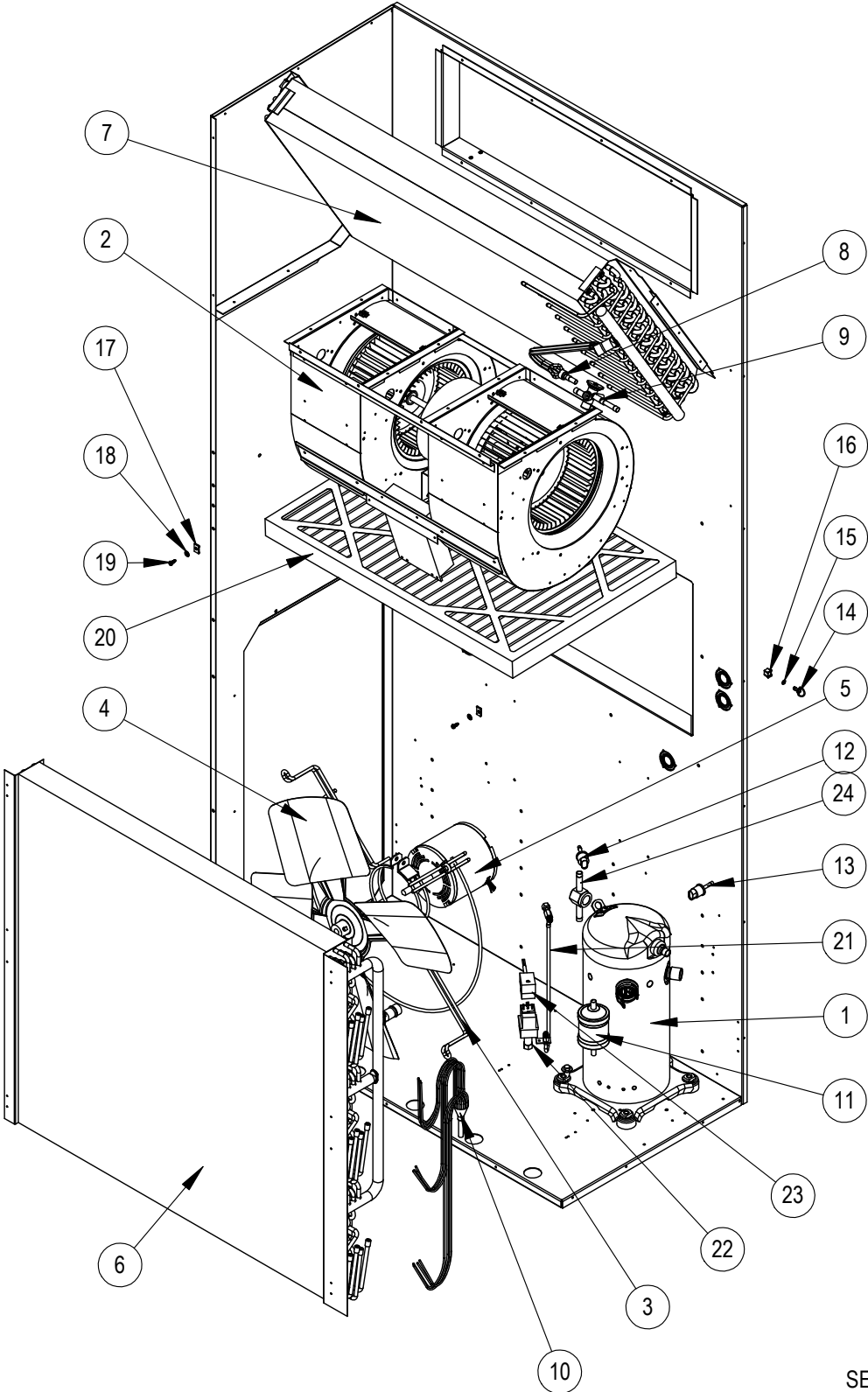
COMPONENTES DEL GABINETE – Izquierda

N.º de ref.	N.º de parte	Descripción	W48L2PQ	W60L2PQ	W72L2PQ
1	S127-482	Base	X	X	X
2	S501-826-* ①	Lateral derecho	X	X	X
3	S501-891-* ①	Lateral izquierdo	X	X	X
4	105Y878	Ángulo de apoyo	X	X	X
5	105Y877	Ángulo de apoyo	X	X	X
6	147-046	Ángulo de evap.	X	X	X
7	543-172-* ①	Cubierta de acceso al calentador	X	X	X
8	S515-246-* ①	Frente superior	X	X	X
9	507-307-* ①	Parte superior	X	X	X
10	S533-257-* ①	Cubierta del panel de control	X	X	X
11	S153-218-* ①	Puerta de acceso del interruptor de desconexión	X	X	X
12	S111Y034	Conjunto del bastidor de aire de salida	X	X	X
13	135-129	Protección térmica	X	X	X
14	118-094-* ①	Rejilla del condensador	X	X	X
15	118-086-* ①	Rejilla lateral	2	2	2
16	113-150-* ①	Botagua	X	X	X
17	509-251	Parte posterior	X	X	X
18	125-084	Cubierta del ventilador	X	X	X
19	523-145	Conjunto de bandeja de drenaje	X	X	X
20	553-600-* ①	Cubierta de montaje de campana	X	X	X
21	553-641	Cubierta del filtro	X	X	X
22	521Y517	Partición del condensador	X	X	X
23	131Y164	Bandeja de filtro	X	X	X
24	131-165	Ángulo de bandeja de filtro	X	X	X
25	137-209	Plancha de suplemento	X	X	X
26	120-494	Partición del ventilador	X	X	X
27	S132-281	Cubierta interior del panel de control	X	X	X
28	113-140	Soporte inferior	X	X	X
29	Conjunto del panel de control	Consulte la ilustración y la lista de partes del conjunto del panel de control	X	X	X

① Las partes exteriores del gabinete vienen pintadas de diferentes colores. Para asegurarse de recibir el color de pintura adecuado, utilice los siguientes códigos:

Beige	-X	Gris castaño	-4
Blanco	-1		

COMPONENTES FUNCIONALES



SEXP-715

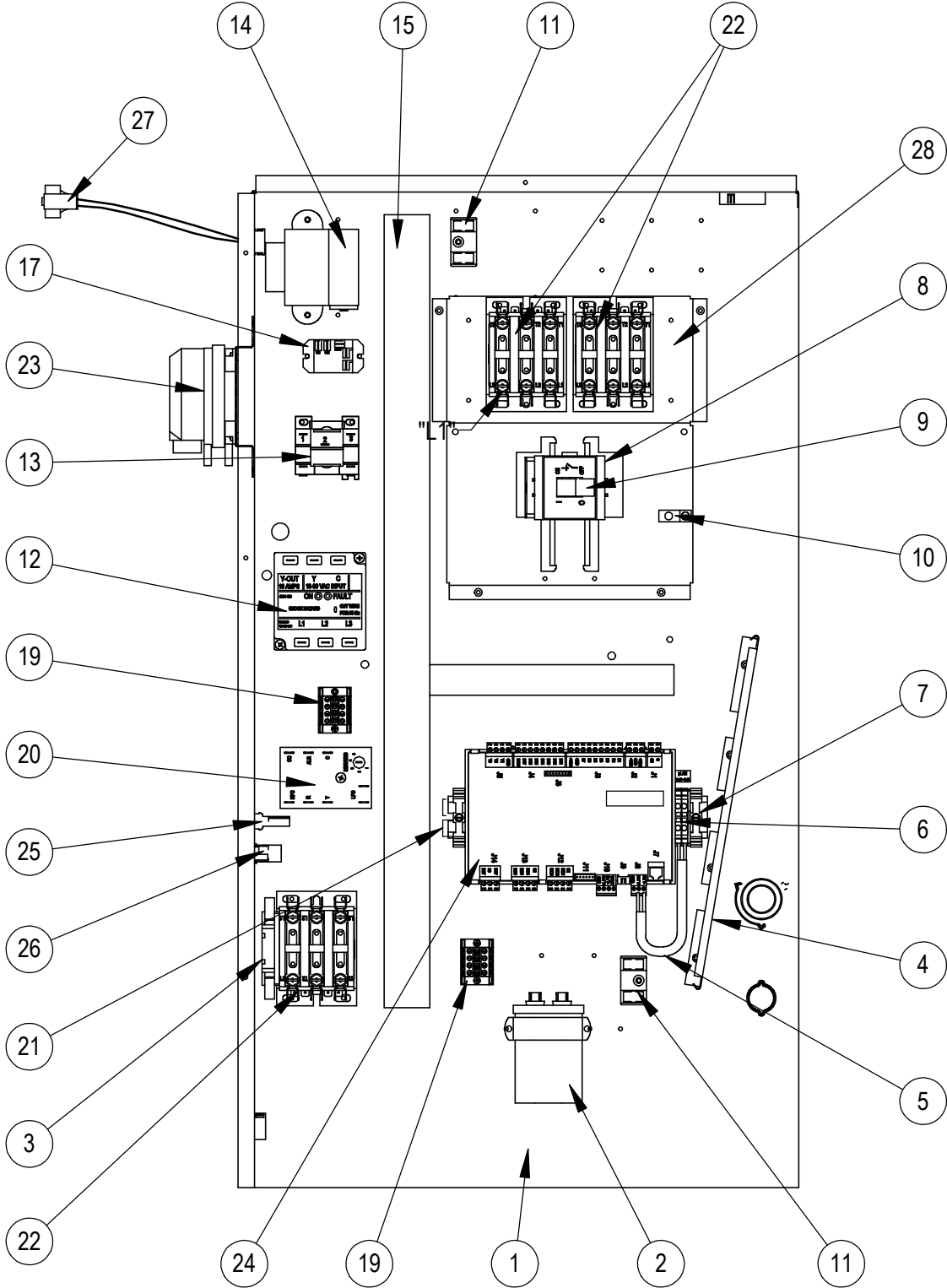
COMPONENTES FUNCIONALES

N.º de ref.	N.º de parte	Descripción	W48A2PQ	W48L2PQ	W60A2PQ	W60L2PQ	W72A2PQ	W72L2PQ
1	8000-420	Compresor	X	X				
1	8000-419	Compresor			X	X		
1	8000-418	Compresor					X	X
2	900-351	Conjunto del ventilador	X	X	X	X		
2	900-273-0018	Conjunto del ventilador					X	X
3	8200-049	Soporte del motor del ventilador	X	X	X	X	X	X
4	5151-062	Paleta del ventilador	X	X	X	X	X	X
5	8107-027	Motor del ventilador del condensador	X	X	X	X	X	X
6	5051-197	Serpentín del condensador	X	X	X	X	X	X
6	5054-197	Serpentín del condensador (recubierto)	X	X	X	X	X	X
7	5060-208BX	Serpentín del evaporador	X	X	X	X	X	X
7	5062-208BX	Serpentín del evaporador (recubierto)	X	X	X	X	X	X
8	800-0462	Distribuidor de refrigeración	X	X				
8	800-0463	Distribuidor de refrigeración			X	X		
8	800-0464	Distribuidor de refrigeración					X	X
11	5201-022	Filtro secador	X	X	X	X	X	X
12	8406-142	Interruptor de alta presión (conexión cónica)	X	X	X	X	X	X
13	8406-140	Interruptor de baja presión (conexión cónica)	X	X	X	X	X	X
14	1171-022	Sujetador de 1/4 de vuelta	X	X	X	X	X	X
15	1171-024	Clip de retén de 1/4 de vuelta	X	X	X	X	X	X
16	1171-023	Receptáculo de 1/4 de vuelta	X	X	X	X	X	X
20	7004-027	Filtro de aire corrugado de 2" MERV 8 ①	X	X	X	X	X	X
20	7004-049	Filtro de aire corrugado de 2" MERV 11 ①	X	X	X	X	X	X
20	7004-016	Filtro de aire desechable de 1"	X	X	X	X	X	X
22	8406-112	Control de baja temperatura ambiente	X	X	X	X	X	X
NM	3000-1230	Conector de alimentación del compresor	X	X	X	X	X	X
NM	8605-021	Calentador del cárter ①	X	X	X	X	X	X
NM	8301-056	Sensor de temperatura/humedad	X	X	X	X	X	X
NM	5910-1940	Conjunto de cables	X	X	X	X	X	X
NM	6031-009	Obús de válvula Coremax	2	2	2	2	2	2

NM: No se muestra

①: Opcional

PANEL DE CONTROL - Derecha



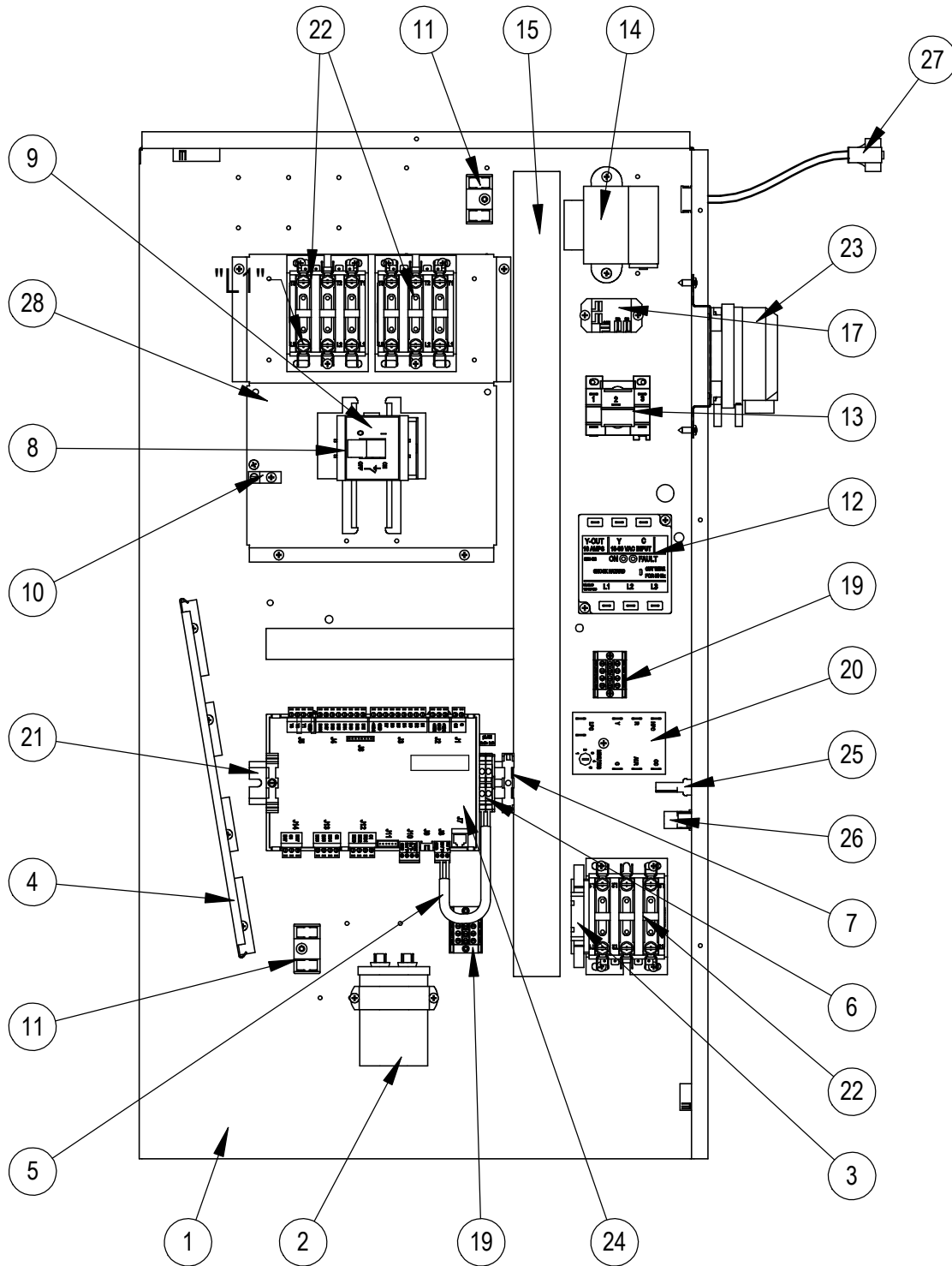
SEXP-814

PANEL DE CONTROL – Derecha

N.° de ref.	N.° de parte	Descripción	W48A2PQ	W60A2PQ	W72A2PQ
1	517X380	Panel de control	X	X	X
2	8552-098	Capacitor de 10 MFD y 440V	X	X	X
3	8301-039	Contacto aux.	X	X	X
4	135-122	Protección de cables	X	X	X
5	3020-004	Cable mallado de 2 conductores de 12"	X	X	X
6	8611-150	Bloque de conexiones para carril DIN RS485	2	2	2
7	8611-144	Mordaza de extremo para carril DIN	2	2	2
8	8615-069	Placa 3PH	X	X	X
9	8615-067	Interruptor de desconexión de 460V	X	X	X
10	8611-006	Terminal de tierra	X	X	X
11	8607-017	Bloque de conexiones	2	2	2
12	8201-126	Monitor de fases	X	X	X
13	8201-032	Relé del ventilador	X	X	
14	8407-064	Transformador de 575-24-75VA	X	X	X
15	8611-139-2600	Conducto portacables 26" de 1-1/2" x 1-1/2"	X	X	X
16	8614-042	Fusible			2
17	8201-130	Relé SPDT del compresor	X	X	X
18	8614-058	Portafusible			X
19	8607-037	Bloque de conexiones de 4 posiciones	2	2	2
20	8201-088	Módulo de control del compresor	X	X	X
21	8611-145	Carril DIN 8-1/2" de 35mm	X	X	X
22	8401-002	Contactador tripolar	3	3	3
23	910-1946	Conjunto del interruptor del filtro	X	X	X
24	8301-051-004	Micro PC (pequeña)	X	X	X
25	3000-1506	Conjunto de cables	X	X	X
26	3000-1472	Conjunto de cables	X	X	X
27	910-1935	Sensor de temp. de evap.	X	X	X
28	127-321	Base del calentador	X	X	X
NM	4207-401A	Diagrama de conexiones			X
NM	4207-402	Diagrama de conexiones	X	X	

NM: No se muestra

PANEL DE CONTROL - Izquierda



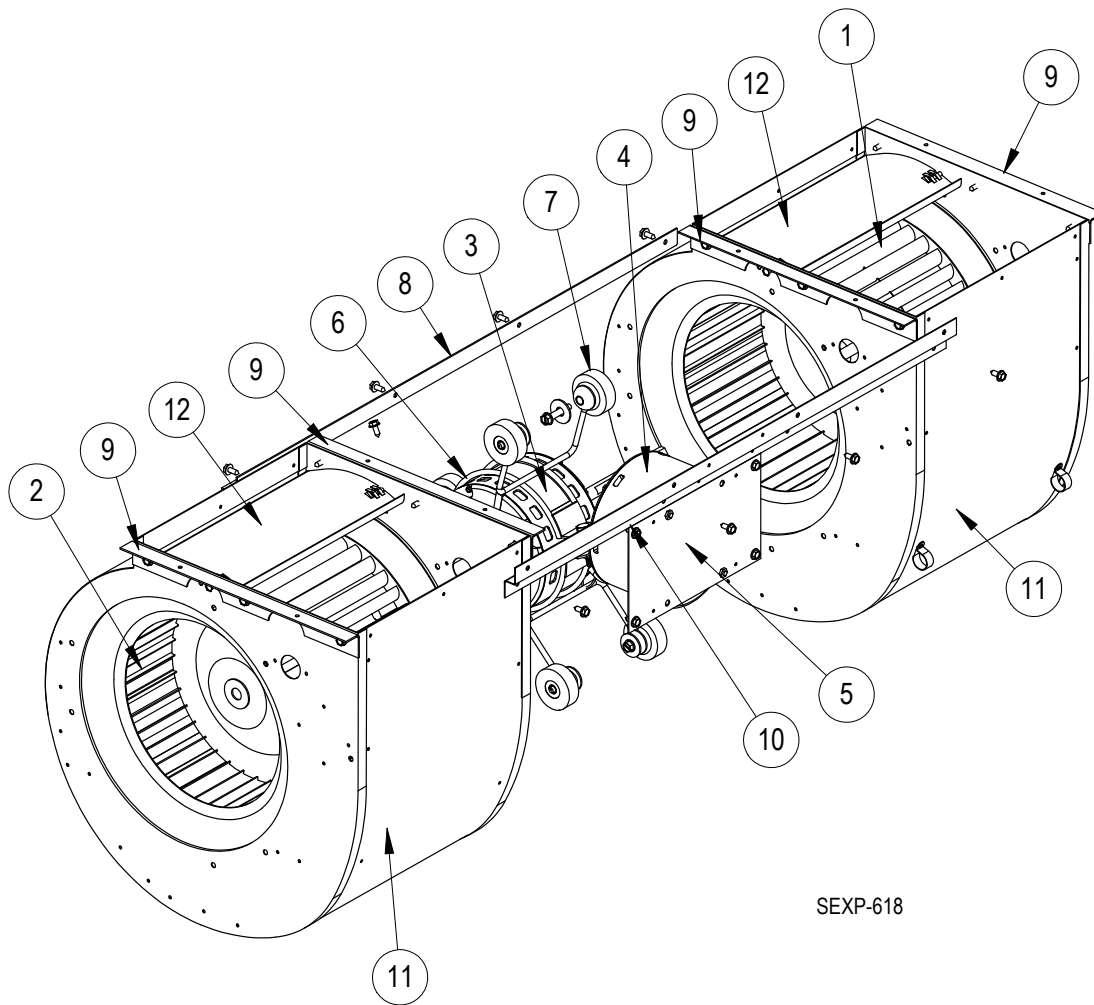
SEXP-815

PANEL DE CONTROL – Izquierda

N.º de ref.	N.º de parte	Descripción	W48A2PQ	W60A2PQ	W72A2PQ
1	517Y380	Panel de control	X	X	X
2	8552-098	Capacitor de 10 MFD y 370V	X	X	X
3	8301-039	Contacto aux.	X	X	X
4	135-122	Protección de cables	X	X	X
5	3020-004	Cable mallado de 2 conductores de 12"	X	X	X
6	8611-150	Bloque de conexiones para carril DIN RS485	2	2	2
7	8611-144	Mordaza de extremo para carril DIN	2	2	2
8	8615-069	Placa 3PH	X	X	X
9	8615-067	Interruptor de desconexión de 460V	X	X	X
10	8611-006	Terminal de tierra	X	X	X
11	8611-017	Bloque de conexiones	2	2	2
12	8201-126	Monitor de fases	X	X	X
13	8201-032	Relé del ventilador	X	X	
14	8407-064	Transformador de 575-24-75VA	X	X	X
15	8611-139-2600	Conducto portacables 26" de 1-1/2" x 1-1/2"	X	X	X
16	8614-042	Fusible			2
17	8201-130	Relé SPDT del compresor	X	X	X
18	8614-058	Portafusible			X
19	8607-037	Bloque de conexiones de 4 posiciones	2	2	2
20	8201-088	Módulo de control del compresor	X	X	X
21	8611-145	Carril DIN 8-1/2" de 35mm	X	X	X
22	8401-002	Contactador tripolar de 40 Amp.	3	3	3
23	910-1946	Conjunto del interruptor del filtro	X	X	X
24	8301-051-004	Micro PC (pequeña)	X	X	X
25	3000-1506	Conjunto de cables	X	X	X
26	3000-1472	Conjunto de cables	X	X	X
27	910-1935	Sensor de temp. de evap.	X	X	X
28	127-321	Base del calentador	X	X	X
NM	4207-401A	Diagrama de conexiones			X
NM	4207-402	Diagrama de conexiones	X	X	

NM: No se muestra

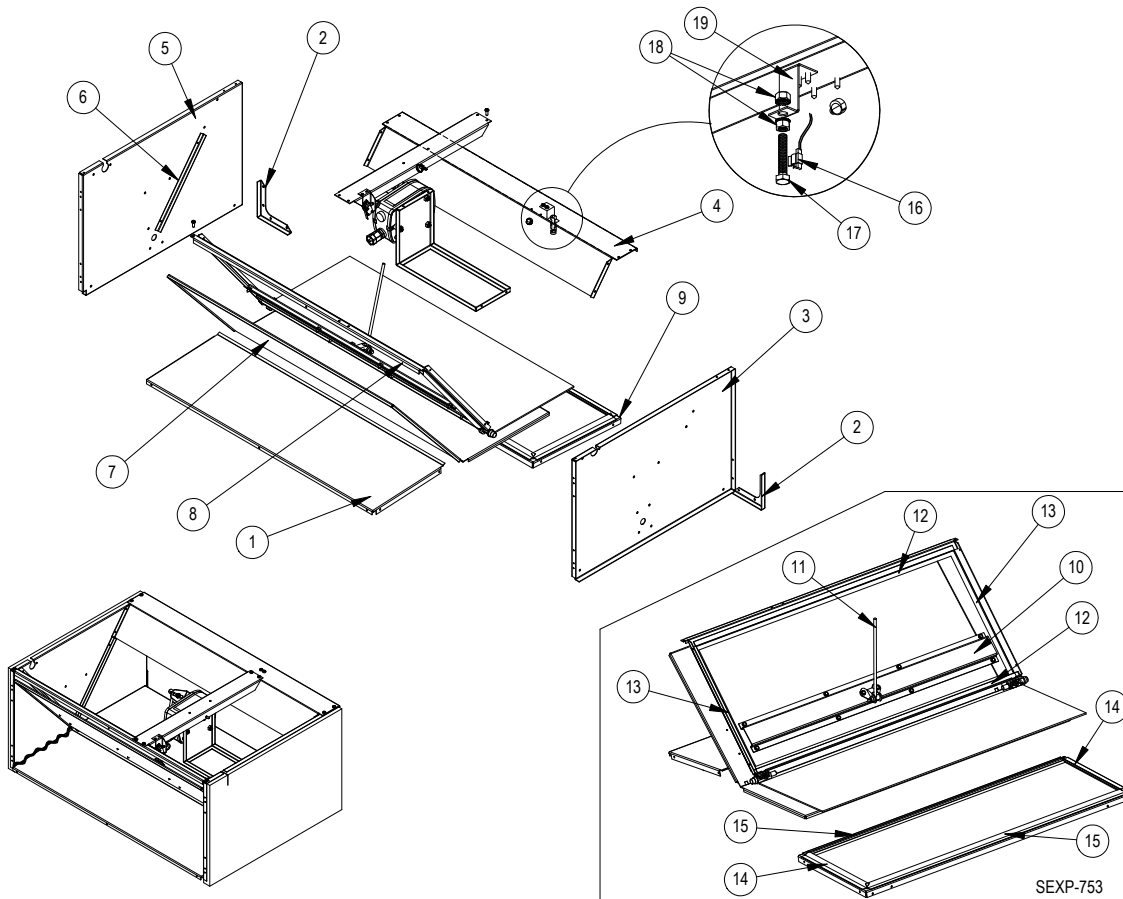
CONJUNTO DEL VENTILADOR



SEXP-618

N.º de ref.	N.º de parte	Descripción	900-273-0018	900-351
1	5152-011	Rueda de 10" (sentido horario)	X	X
2	5152-012	Rueda de 10" (sentido antihorario)	X	X
3	S8107-017-0137	Motor programado de 3/4 HP	X	
3	S8107-027	Motor de 3/4 HP		X
5	112-344	Soporte del control del motor del ventilador	X	
6	8200-040	Soporte del motor	X	X
7	5451-011	Guardaojales	6	6
8	105-881	Fijación posterior	X	X
9	105-880	Ángulo lateral	4	4
10	103-389	Fijación frontal	X	X
11	151-101	Alojamiento	2	2
12	144-166	Difusor	2	2

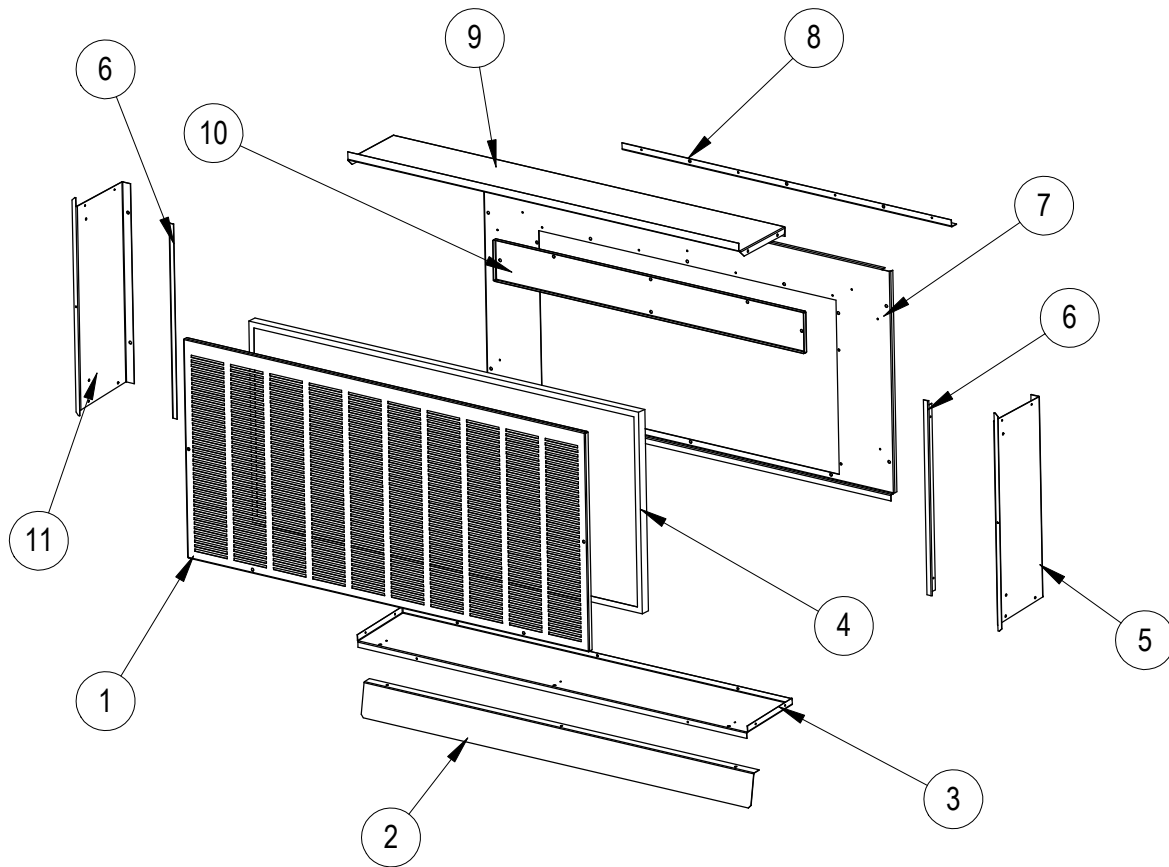
COMPONENTES DEL SISTEMA FREE COOLING



N.º de

ref.	N.º de parte	Descripción
1	137-734	Partición inferior frontal
2	113-526	Soporte de esquina
3	S101X852	Lateral derecho
4	S137-735	Partición superior trasera
5	S101Y852	Lateral izquierdo
6	S105-1341	Ángulo de sello de hoja
7	S139-323	Hoja
8	S137-733	Partición superior frontal
9	S137-736	Partición inferior trasera
10	141-426	Soporte de hoja
11	8602-077	Varilla de 1/4 x 9"
12	1921-067-2909	Sello de hoja del regulador de 29-9/16"
13	1921-067-1300	Sello de hoja del regulador de 13"
14	1921-067-1011	Sello de hoja del regulador de 10-11/16"
15	1921-067-2906	Sello de hoja del regulador de 29-3/8"
16	8408-044	Sujetador del sensor de descongelamiento de 10 kilohms curva J con clip de 5/16"
17	1012-052	Tornillo de cabeza hexagonal de 5/16 - 18x1-3/4" de zinc 0.0005 con cromado amarillo
18	1012-210	Tuerca de 5/16" de zinc 0.0005 con cromado amarillo
19	113-541	Soporte del sensor

CAMPANA DE AIRE DEL SISTEMA FREE COOLING



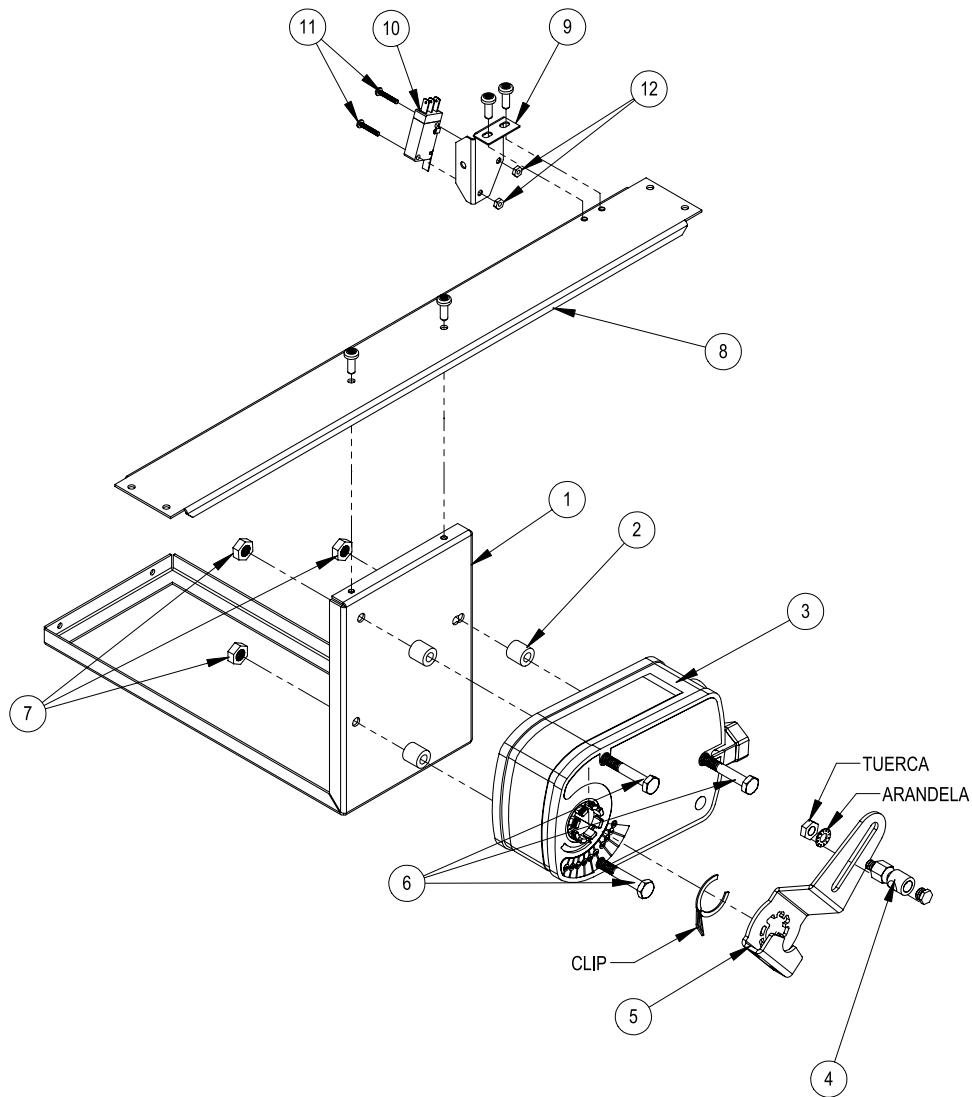
SEXP-752

N.º de ref.	N.º de parte	Descripción
1	115-283-* ①	Cubierta frontal de la campana
2	113-484-* ①	Divisor inferior
3	S127-489-* ①	Parte inferior de la campana
4	7003-062	Filtro de neblina de 40-1/4" x 17-7/8" x 7/8"
5	S101-870-* ①	Lateral derecho
6	105-1342	Ángulo lateral del filtro
7	553-600-* ①	Cubierta de montaje de campana
8	105-1343	Ángulo de cubierta del filtro
9	S107-344-* ①	Parte superior de la campana
10	553-596	Cubierta del filtro
11	S101-860-* ①	Lateral izquierdo
	S920-0232	Conjunto completo de la campana – beige
	S920-0233	Conjunto completo de la campana – blanco
	S920-0234	Conjunto completo de la campana – gris

① Las partes exteriores del gabinete vienen pintadas de diferentes colores. Para asegurarse de recibir el color de pintura adecuado, utilice los siguientes códigos:

Beige	-X	Gris castaño	-4
Blanco	-1		

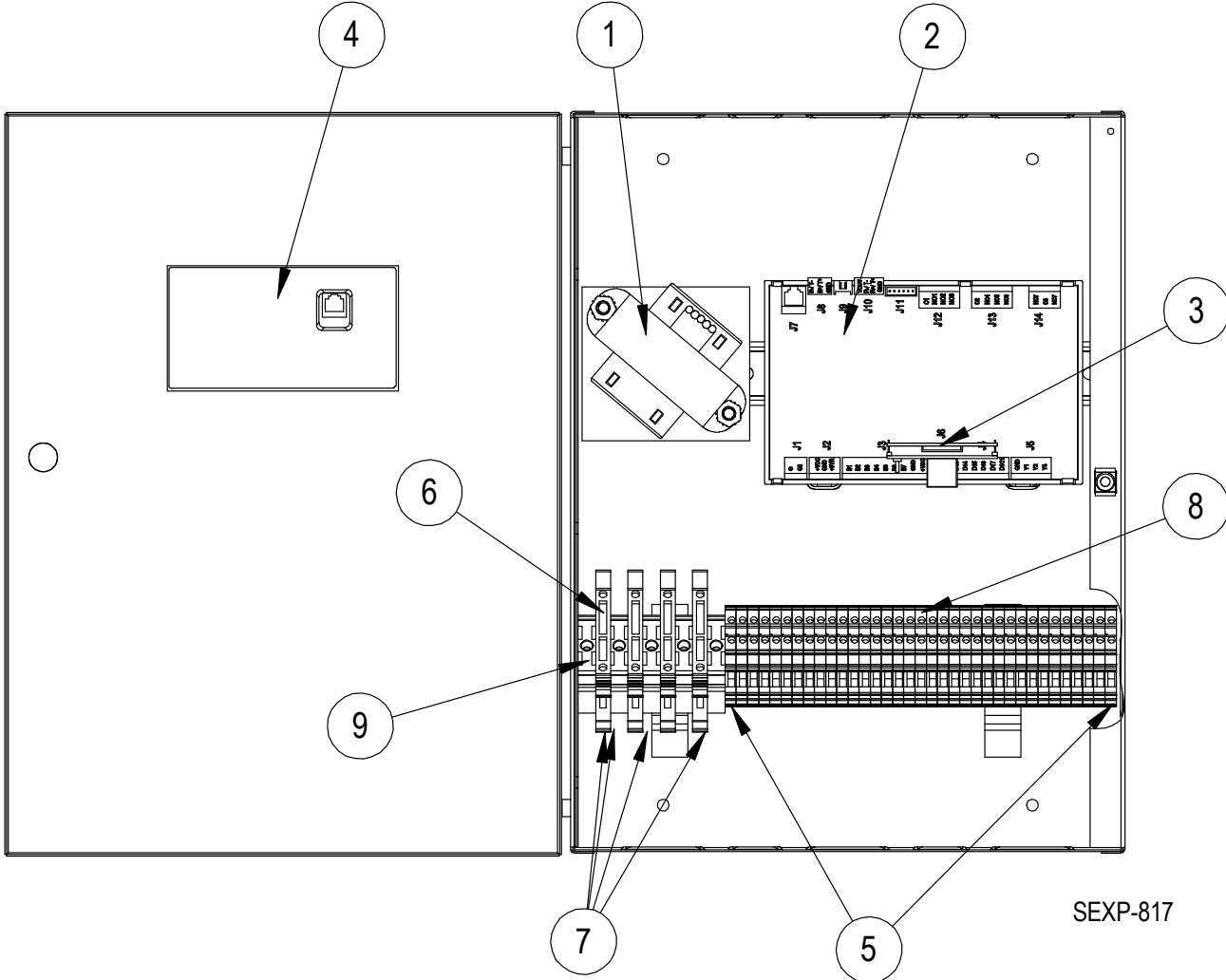
MOTOR DEL REGULADOR DEL SISTEMA FREE COOLING



SEXP-754

N.º de ref.	N.º de parte	Descripción
1	141-428	Placa de soporte del actuador
2	5451-029	Buje de nailon de 0.257" de diámetro interno x 0.5" de largo
3	8602-075	Actuador de acople directo
4	8602-037	Motor del regulador M7415B1004
5	8602-078	Brazo de manivela de actuador Belimo de 1/2"
6	1012-174	Tornillos de cabeza hexagonal de 1/4" - 20x3 - 1/4
7	1012-201	Tuerca hexagonal de zinc con topes de acero de 1/4-20
8	141-427	Barra de soporte del actuador
9	113-525	Soporte de interruptor de hoja
10	8406-138	Interruptor de palanca SPDT sellado para servicio piloto
11	1012-178	Tornillo Phillips de cabeza alomada de 4-40 x 5/8" recubierto de zinc
12	1012-231	Tuerca hexagonal de 4-40 con arandelas de seguridad de acero y zinc

CONTROLADOR PLC DE ADELANTO-ATRASO BARD-LINK™



CONTROLADOR PLC DE ADELANTO-ATRASO BARD-LINK™

N.º de ref.	N.º de parte	Descripción	LC5000
1	8407-067	Transformador	X
2	8301-051-004	Micro PC (pequeña, programada para LC5000)	X
3	8301-052-002	Tarjeta de red (tarjeta Ethernet 1BaseT para SNMP, FTP, HTTP, DHCP, DNS, BACnet sobre IP y BACnet Ethernet)	X
4	8301-053	Pantalla empotrada en panel, pGDEvolution 132x64, botones negros con cable	X
5	8607-052	Bloque de conexiones con puesta a tierra	2
6	8614-059	Fusible de 1.0 Amp.	2
7	8607-039	Bloque de conexiones con fusibles	2
8	8607-038	Bloque de conexiones	31
9	8611-144	Mordaza de extremo para carril DIN	7
NM	8301-055	Filtro de ferrita EMI	2
NM	8301-058	Sensor de temperatura remoto ①	X
NM	8403-079	Sensor de temperatura/humedad remoto	X
NM	8301-059	Herramienta de diagnóstico TEC-EYE™ con cable de teléfono de 5 pies	X
NM	8403-077	Controlador de unidad individual pAD ①	X
NM	8620-243	Kit de controlador de unidad individual pAD y herramienta de diagnóstico TEC-EYE™ ①	X

NM: No se muestra

①: Opcional