

# MANUAL DE REPUESTOS

## SISTEMA DE UNIDAD DE ENFRIAMIENTO LIBRE DE CC

### MODELOS DE AIRE ACONDICIONADO

D28A2PA	D36A2PA	D42A2PA	D48A2PA	D60A2PA
D28A2PB	D36A2PB	D42A2PB	D48A2PB	D60A2PB
D28L2PA	D36L2PA	D42L2PA	D48L2PA	D60L2PA
D28L2PB	D36L2PB	D42L2PB	D48L2PB	D60L2PB

### MODELOS DE CONTROLADORES

LC1000 LC1500 LC2000

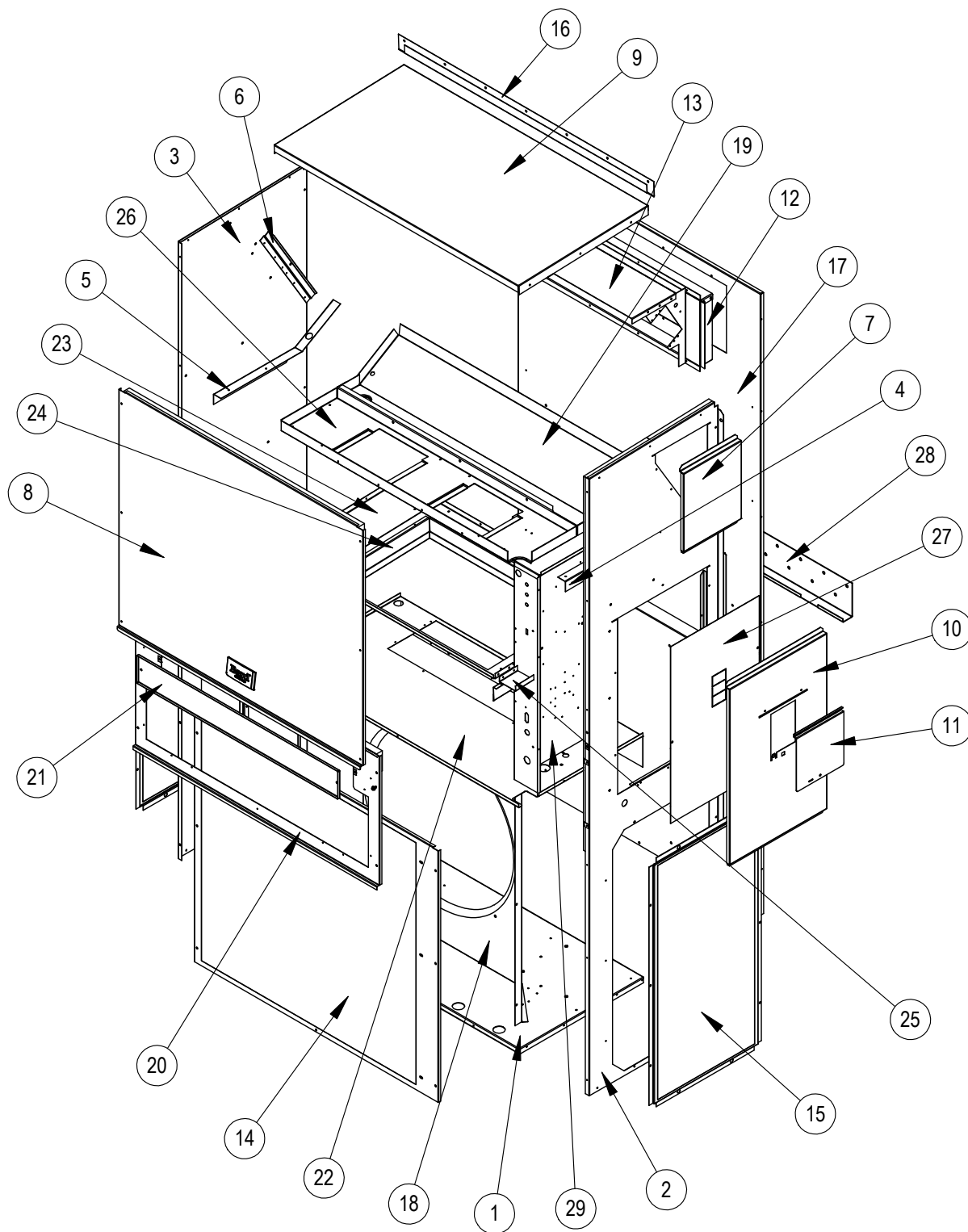
Descripción	Página	Descripción	Página
Componentes del gabinete - Mano derecha		Campana de aire de la unidad de enfriamiento libre de CC	
♦ Despiece .....	2	♦ Despiece .....	20
♦ Lista de uso.....	3	♦ Lista de uso.....	20
Componentes del gabinete - Mano izquierda		Motor de rejilla de la unidad de enfriamiento libre de CC	
♦ Despiece .....	4	♦ Despiece .....	21
♦ Lista de uso.....	5	♦ Lista de uso.....	21
Componentes funcionales		Controlador PLC de adelanto y retardo Bard-Link™	
♦ Despiece .....	6	♦ Vista de despliegue .....	22
♦ Lista de uso.....	7, 8	♦ Lista de uso.....	22
Tablero de control - Mano derecha		<b>Notas generales</b>	
♦ Vista de distribución.....	10	➤ De vez en cuando podrían emitirse páginas revisada y/o adicionales.	
♦ Lista de uso.....	11, 12	➤ Un manual completo y actualizado consta de las páginas que aparecen en la sección de contenidos siguiente.	
Tablero de control - Mano izquierda		<b>Importante</b>	
♦ Vista de distribución.....	14	➤ Póngase en contacto con el instalador y/o el distribuidor local de Bard para todas las piezas requeridas. Asegúrese de tener a la mano el número de modelo completo y el número de serie que se encuentran en las placas de características de la unidad.	
♦ Lista de uso.....	15, 16		
Conjunto del soplador			
♦ Despiece .....	18		
♦ Lista de uso.....	18		
Unidad de enfriamiento libre de CC			
♦ Despiece .....	19		
♦ Lista de uso.....	19		



Bard Manufacturing Company, Inc.  
Bryan, Ohio 43506  
www.bardhvac.com

Manual: 2110S1430A  
Reemplaza: 2110S1430  
Fecha: 18-4-16

# COMPONENTES DEL GABINETE - Mano derecha



SEXP-713

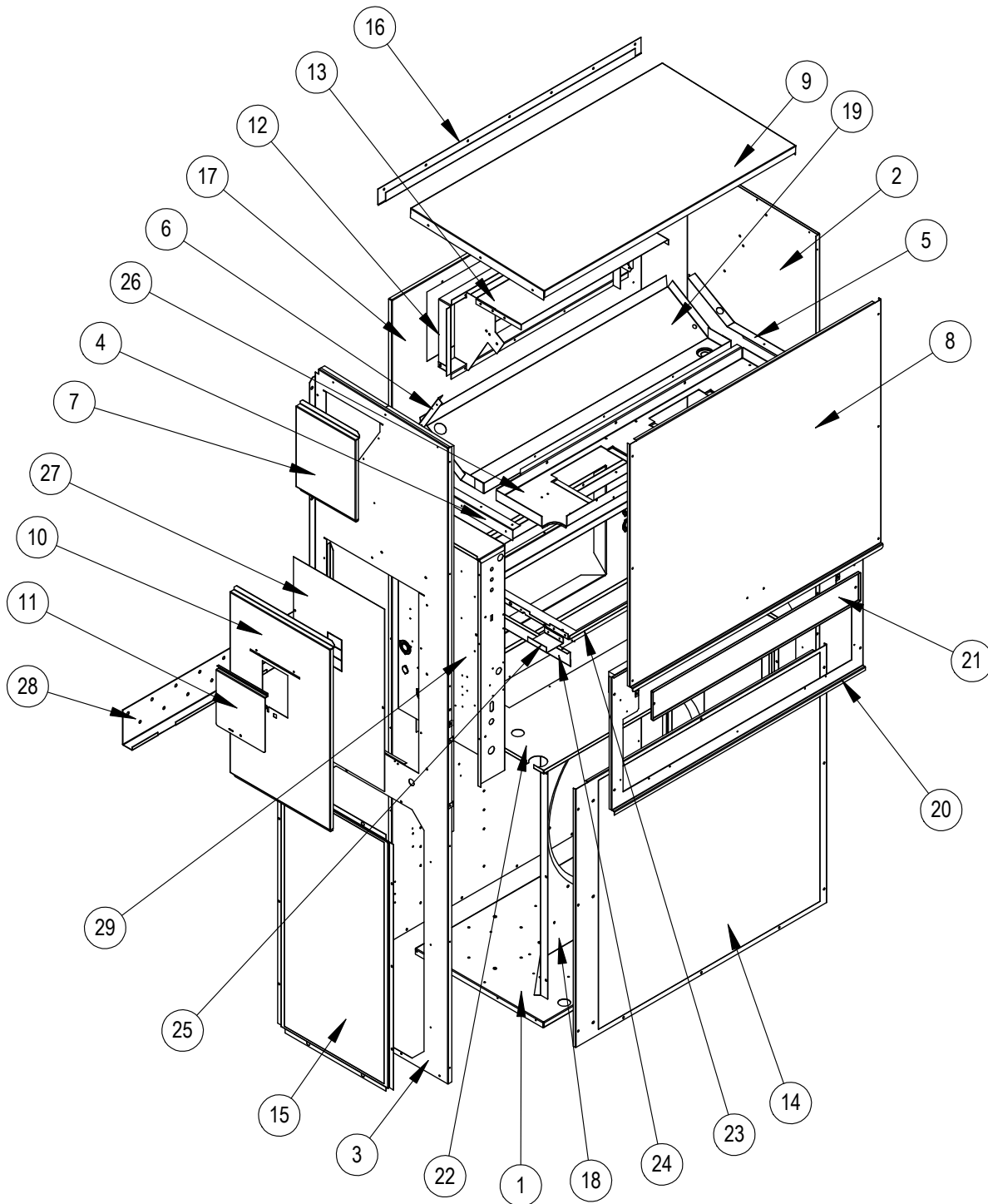
## COMPONENTES DEL GABINETE - Mano derecha

Plano No.	Número de pieza	Descripción	D28A2P-A, -B	D36A2P-A, -B	D42A2P-A, -B	D48A2P-A, -B	D60A2P-A, -B
1	S127-481	Base	X	X	X	X	X
2	S501-840-* ①	Lado derecho	X	X	X		
2	S501-841-* ①	Lado derecho				X	X
3	S501-686-* ①	Lado izquierdo	X	X	X		
3	S501-733-* ①	Lado izquierdo				X	X
4	105X878	Ángulo de soporte	X	X	X	X	X
5	105X877	Ángulo de soporte	X	X	X	X	X
6	147-046	Ángulo de evap.	X	X	X	X	X
7	543-172-* ①	Cubierta de acceso al calentador	X	X	X	X	X
8	S515-230-* ①	Frente superior	X	X	X		
8	S515-246-* ①	Frente superior				X	X
9	507-307-* ①	Parte superior	X	X	X	X	X
10	S533-256-* ①	Cubierta del tablero de control	X	X	X	X	X
11	S153-218-* ①	Puerta de acceso al disyuntor	X	X	X	X	X
12	S111X034	Conjunto del armazón exterior	X	X	X	X	X
13	135-129	Escudo térmico	X	X	X	X	X
14	118-048-* ①	Parrilla del condensador	X	X	X		
14	118-085-* ①	Parrilla del condensador				X	X
15	118-057-* ①	Parrilla lateral	2	2	2		
15	118-086-* ①	Parrilla lateral				2	2
16	113-150-* ①	Plancha de escurrimiento	X	X	X	X	X
17	508-098	Respaldo	X	X	X		
17	509-251	Respaldo				X	X
18	125-069	Caja del ventilador	X	X	X		
18	125-070	Caja del ventilador				X	X
19	523-144	Conjunto del depósito de desagüe	X	X	X	X	X
20	553-570-* ①	Puerta de montaje de la campana	X	X	X	X	X
21	553-564	Puerta del filtro	X	X	X	X	X
22	521X258	Partición del condensador	X	X	X	X	X
23	131X164	Bandeja del filtro	X	X	X	X	X
24	131-165	Ángulo de la bandeja del filtro	X	X	X	X	X
25	137-209	Placa de llenado	X	X	X	X	X
26	121X501	Partición del soplador	X	X	X	X	X
27	S132-255	Cubierta interior del tablero de control	X	X	X	X	X
28	113-140	Ménsula de soporte inferior	X	X	X	X	X
29	Conjunto del tablero de control	Ver el plano y la lista de piezas del Conjunto del tablero de control	X	X	X	X	X

① Las piezas externas del gabinete se fabrican con varias opciones de color de la pintura. Para asegurar que reciba el color de pintura correcto, haga referencia a los siguientes códigos:

Beige	-X	Gris castaño	-4
Blanco	-1		

## COMPONENTES DEL GABINETE – Mano izquierda



SEXP-714

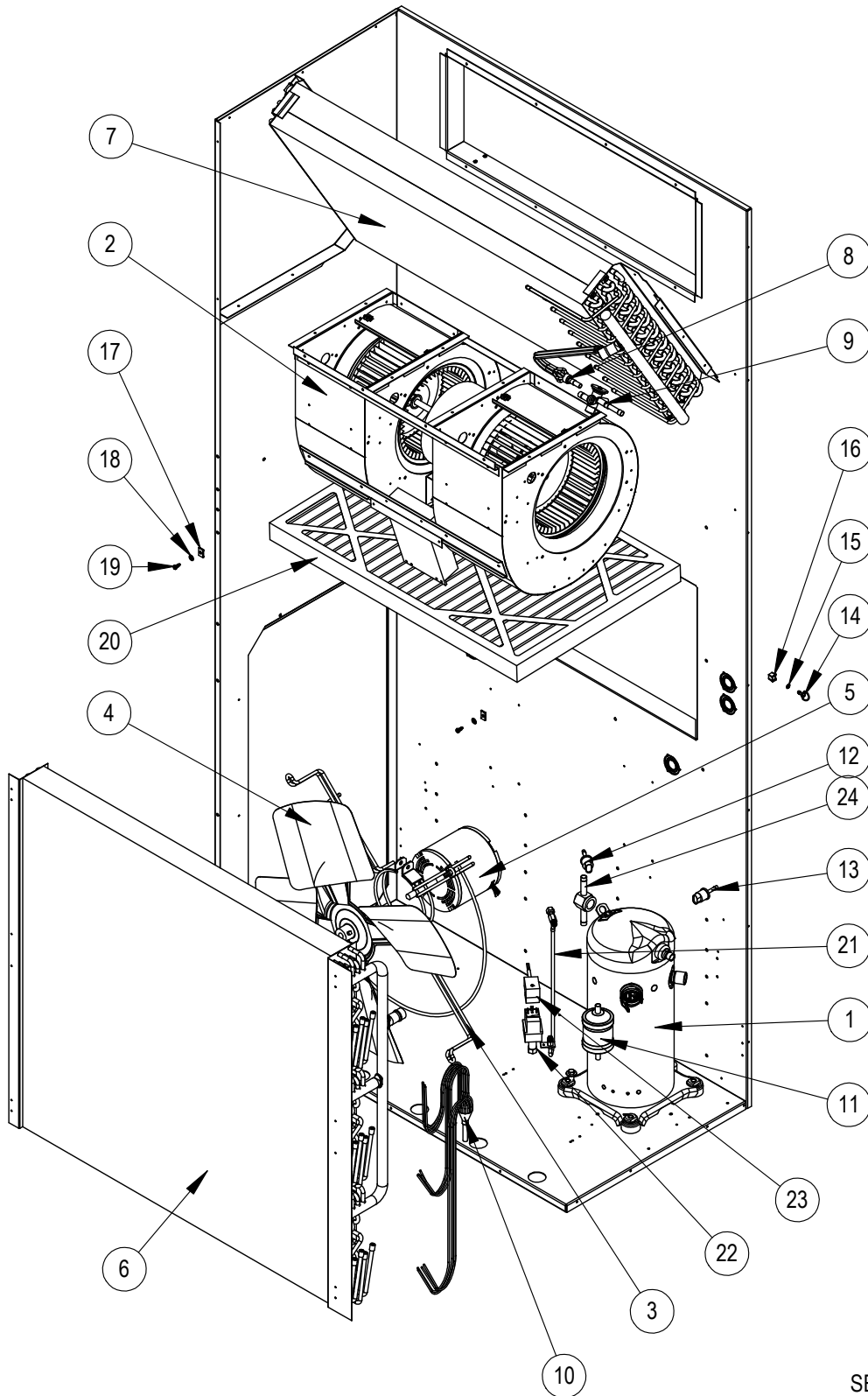
## COMPONENTES DEL GABINETE - Mano izquierda

Plano No.	Número de pieza	Descripción	D28L2P-A, -B	D36L2P-A, -B	D42L2P-A, -B	D48L2P-A, -B	D60L2P-A, -B
1	S127-482	Base	X	X	X	X	X
2	S501-687-* ①	Lado derecho	X	X	X		
2	S501-826-* ①	Lado derecho				X	X
3	S501-842-* ①	Lado izquierdo	X	X	X		
3	S501-843-* ①	Lado izquierdo				X	X
4	105Y878	Ángulo de soporte	X	X	X	X	X
5	105Y877	Ángulo de soporte	X	X	X	X	X
6	147-046	Ángulo	X	X	X	X	X
7	543-172-* ①	Cubierta de acceso al calentador	X	X	X	X	X
8	S515-230-* ①	Frente superior	X	X	X		
8	S515-246-* ①	Frente superior				X	X
9	507-307-* ①	Parte superior	X	X	X	X	X
10	S533-257-* ①	Cubierta del tablero de control	X	X	X	X	X
11	S153-218-* ①	Puerta de acceso al disyuntor	X	X	X	X	X
12	S111Y034	Conjunto del armazón exterior	X	X	X	X	X
13	135-129	Escudo térmico	X	X	X	X	X
14	118-049-* ①	Parrilla del condensador	X	X	X		
14	118-094-* ①	Parrilla del condensador				X	X
15	118-057-* ①	Parrilla lateral	2	2	2		
15	118-086-* ①	Parrilla lateral				2	2
16	113-150-* ①	Plancha de escurrimiento	X	X	X	X	X
17	508-098	Respaldo	X	X	X		
17	509-251	Respaldo				X	X
18	125-069	Caja del ventilador	X	X	X		
18	125-070	Caja del ventilador				X	X
19	523-145	Conjunto del depósito de desagüe	X	X	X	X	X
20	553-570-* ①	Puerta de montaje de la campana	X	X	X	X	X
21	553-564	Puerta del filtro	X	X	X	X	X
22	521Y258	Partición del condensador	X	X	X	X	X
23	131Y164	Bandeja del filtro	X	X	X	X	X
24	131-165	Ángulo de la bandeja del filtro	X	X	X	X	X
25	137-209	Placa de llenado	X	X	X	X	X
26	121Y501	Partición del soplador	X	X	X	X	X
27	S132-255	Cubierta interior del tablero de control	X	X	X	X	X
28	113-140	Ménsula de soporte inferior	X	X	X	X	X
29	Conjunto del tablero de control	Ver el plano y la lista de piezas del Conjunto del tablero de control	X	X	X	X	X

① Las piezas externas del gabinete se fabrican con varias opciones de color de la pintura. Para asegurar que reciba el color de pintura correcto, haga referencia a los siguientes códigos:

Beige	-X	Gris castaño	-4
Blanco	-1		

# COMPONENTES FUNCIONALES



SEXP-715

Las referencias a este plano se encuentran en las tablas en las páginas 7 y 8

## COMPONENTES FUNCIONALES - Unidades monofásicas

Plano no.	Número de pieza	Descripción	D28A2P-A	D28L2P-A	D36A2P-A	D36L2P-A	D42A2P-A	D42L2P-A	D48A2P-A	D48L2P-A	D60A2P-A	D60L2P-A
1	8000-314	Compresor	X	X								
1	8000-278	Compresor			X	X						
1	8000-362	Compresor					X	X				
1	8000-332	Compresor							X	X		
1	8000-324	Compresor									X	X
2	S900-338	Conjunto del soplador	X	X	X	X	X	X	X	X	X	X
3	8200-004	Montura del motor del ventilador	X	X	X	X	X	X	X	X	X	X
4	5151-060	Aspa del ventilador	X	X	X	X	X	X	X	X	X	X
5	8105-066	Motor del condensador	X	X	X	X	X	X	X	X	X	X
6	5051-107BX	Serpentín del condensador	X	X	X	X						
6	5051-167BX	Serpentín del condensador					X	X				
6	5051-193BX	Serpentín del condensador							X	X	X	X
7	5060-164BX	Serpentín del evaporador	X	X	X	X						
7	917-0184BX	Serpentín del evaporador					X	X				
7	917-0190BX	Serpentín del evaporador							X	X	X	X
8	800-0342	Distribuidor de enfriamiento	X	X								
8	800-0409	Distribuidor de enfriamiento			X	X						
8	800-0383	Distribuidor de enfriamiento					X	X				
8	800-0415	Distribuidor de enfriamiento							X	X		
8	800-0416	Distribuidor de enfriamiento									X	X
9	5651-239	Válvula de expansión	X	X								
10	800-0440	Distribuidor de calentamiento			X							
10	800-0441	Distribuidor de calentamiento				X						
10	800-0444	Distribuidor de calentamiento					X					
10	800-0445	Distribuidor de calentamiento						X				
10	800-0439	Distribuidor de calentamiento							X		X	
10	800-0438	Distribuidor de calentamiento								X		X
11	5201-022	Secador del filtro	X	X	X	X	X	X	X	X	X	X
12	1804-0462	Interruptor de alta presión (abocinado)	X	X	X	X	X	X	X	X	X	X
13	1804-0386	Interruptor de baja presión (abocinado)	X	X	X	X	X	X	X	X	X	X
14	1171-022	Tornillo de giro de 1/4"	X	X	X	X	X	X	X	X	X	X
15	1171-024	Clip de retención de 1/4"	X	X	X	X	X	X	X	X	X	X
16	1171-023	Receptáculo de 1/4"	X	X	X	X	X	X	X	X	X	X
17	1171-028	Clip No. 9 en el receptáculo	2	2	2	2	2	2	2	2	2	2
18	1171-027	Clip de retención No. 9	2	2	2	2	2	2	2	2	2	2
19	1171-057	Sujetador de tornillo cautivo No. 9	2	2	2	2	2	2	2	2	2	2
20	7004-027	Filtro de aire plisado de 2" MERV 8 ①	X	X	X	X	X	X	X	X	X	X
20	7004-049	Filtro de aire plisado de 2" MERV 11 ①	X	X	X	X	X	X	X	X	X	X
21	1804-0541	Tubo de extensión inferior para control ambiental			X	X	X	X	X	X	X	X
21	1804-0544	Tubo de extensión inferior para control ambiental				X	X	X	X	X	X	X
22	8612-027	Control de la presión de descarga 230V			X	X	X	X	X	X	X	X
23	8611-115	Conjunto de enchufe y cable			X	X	X	X	X	X	X	X
24	5201-014	Mirilla	X	X	X	X	X	X	X	X	X	X
NM	3000-1222	Enchufe de corriente del compresor	X	X	X	X	X	X	X	X	X	X
NM	8605-019	Calentador del cárter ①	X	X	X	X	X					
NM	8605-015	Calentador del cárter ①						X	X	X	X	
NM	8301-056	Sensor de temperatura/humedad	X	X	X	X	X	X	X	X	X	X
NM	3020-005	Conjunto del cableado al sensor al aire libre	X	X	X	X	X	X	X	X	X	X

NM – No se muestra

① – Opcional

# COMPONENTES FUNCIONALES - Unidades trifásicas

Plano no.	Número de pieza	Descripción	D28A2P-B	D28L2P-B	D36A2P-B	D36L2P-B	D42A2P-B	D42L2P-B	D48A2P-B	D48L2P-B	D60A2P-B	D60L2P-B
1	8000-315	Compresor	X	X								
1	8000-283	Compresor			X	X						
1	8000-363	Compresor					X	X				
1	8000-333	Compresor							X	X		
1	8000-325	Compresor									X	X
2	S900-338	Conjunto del soplador	X	X	X	X	X	X	X	X	X	X
3	8200-004	Montura del motor del ventilador	X	X	X	X	X	X	X	X	X	X
4	5151-060	Aspa del ventilador	X	X	X	X	X	X	X	X	X	X
5	8105-066	Motor del condensador	X	X	X	X	X	X	X	X	X	X
6	5051-107BX	Serpentín del condensador	X	X	X	X						
6	5051-167BX	Serpentín del condensador					X	X				
6	5051-193BX	Serpentín del condensador							X	X	X	X
7	5060-164BX	Serpentín del evaporador	X	X	X	X						
7	917-0184BX	Serpentín del evaporador					X	X				
7	917-0190BX	Serpentín del evaporador							X	X	X	X
8	800-0342	Distribuidor de enfriamiento	X	X								
8	800-0409	Distribuidor de enfriamiento			X	X						
8	800-0383	Distribuidor de enfriamiento					X	X				
8	800-0415	Distribuidor de enfriamiento							X	X		
8	800-0416	Distribuidor de enfriamiento									X	X
9	5651-239	Válvula de expansión	X	X								
10	800-0440	Distribuidor de calentamiento			X							
10	800-0441	Distribuidor de calentamiento				X						
10	800-0444	Distribuidor de calentamiento					X					
10	800-0445	Distribuidor de calentamiento						X				
10	800-0439	Distribuidor de calentamiento							X		X	
10	800-0438	Distribuidor de calentamiento								X		X
11	5201-022	Secador del filtro	X	X	X	X	X	X	X	X	X	X
12	1804-0462	Interruptor de alta presión (abocinado)	X	X	X	X	X	X	X	X	X	X
13	1804-0386	Interruptor de baja presión (abocinado)	X	X	X	X	X	X	X	X	X	X
14	1171-022	Tornillo de giro de 1/4"	X	X	X	X	X	X	X	X	X	X
15	1171-024	Clip de retención de 1/4"	X	X	X	X	X	X	X	X	X	X
16	1171-023	Receptáculo de 1/4"	X	X	X	X	X	X	X	X	X	X
17	1171-028	Clip No. 9 en el receptáculo	2	2	2	2	2	2	2	2	2	2
18	1171-027	Clip de retención No. 9	2	2	2	2	2	2	2	2	2	2
19	1171-057	Sujetador de tornillo cautivo No. 9	2	2	2	2	2	2	2	2	2	2
20	7004-027	Filtro de aire plisado de 2" MERV 8 ①	X	X	X	X	X	X	X	X	X	X
20	7004-049	Filtro de aire plisado de 2" MERV 11 ①	X	X	X	X	X	X	X	X	X	X
21	1804-0541	Tubo de extensión inferior para control ambiental			X		X		X		X	
21	1804-0544	Tubo de extensión inferior para control ambiental				X		X		X		X
22	8612-027	Control de la presión de descarga 230V			X	X	X	X	X	X	X	X
23	8611-115	Conjunto de enchufe y cable			X	X	X	X	X	X	X	X
24	5201-014	Mirilla	X	X	X	X	X	X	X	X	X	X
NM	3000-1230	Enchufe de corriente del compresor	X	X	X	X	X	X	X	X	X	X
NM	8605-019	Calentador del cárter ①	X	X	X	X	X					
NM	8605-015	Calentador del cárter ①						X	X	X	X	
NM	8301-056	Sensor de temperatura/humedad	X	X	X	X	X	X	X	X	X	X
NM	3020-005	Conjunto del cableado al sensor al aire libre	X	X	X	X	X	X	X	X	X	X

NM– No se muestra

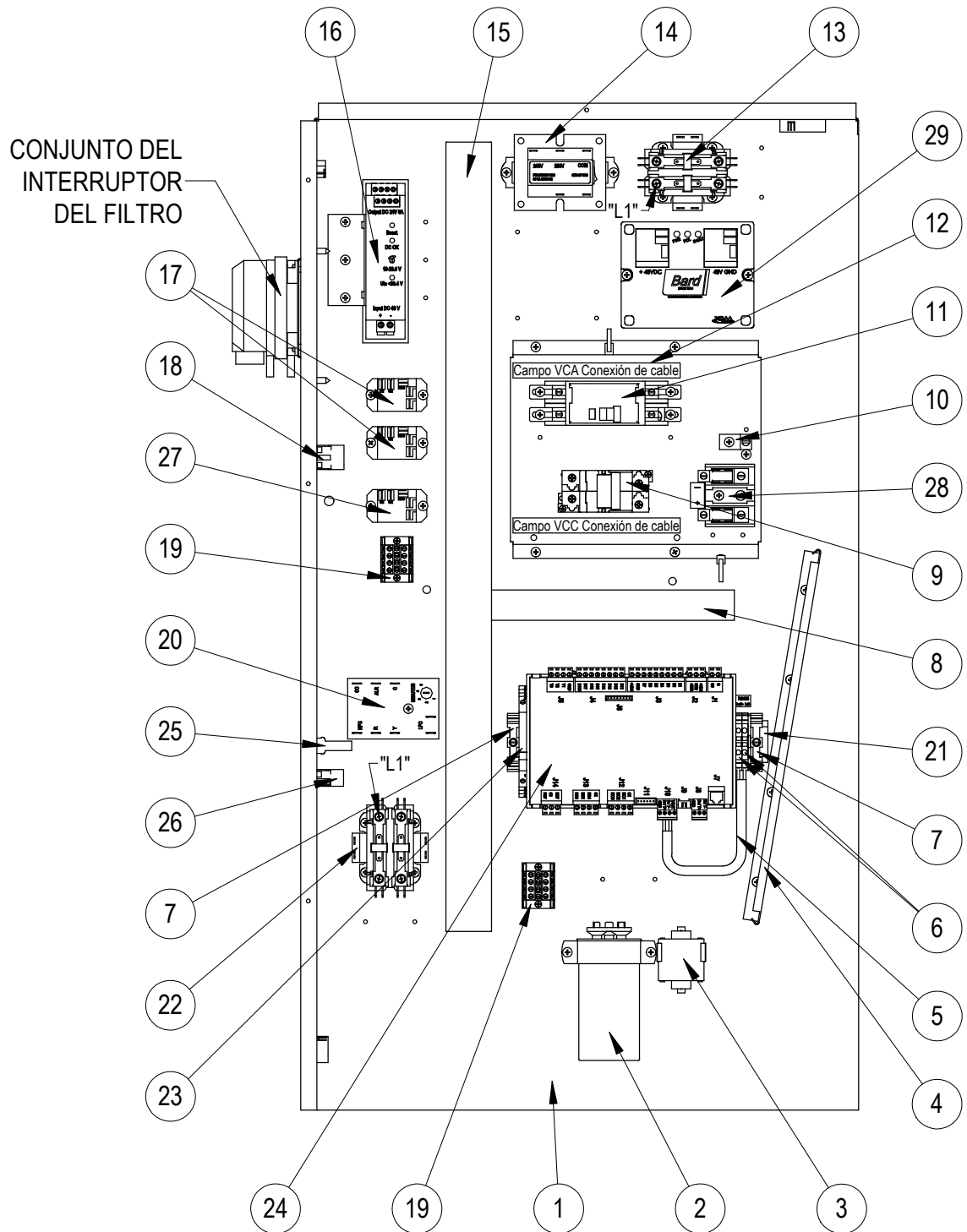
① – Opcional

Esta tabla hace referencia al plano de la página 6



*Esta página fue dejada en blanco  
intencionalmente*

# TABLERO DE CONTROL - Mano derecha



SEXP-750

Las referencias a este plano se encuentran en las tablas en las páginas 11 y 12

# TABLERO DE CONTROL-Mano derecha, unidades monofásicas

Plano No.	Número de pieza	Descripción	D28AP2-A05	D36AP2-A05	D42A2P-A05	D48A2P-A05	D60A2P-A05
1	517X357	Tablero de control	X	X	X	X	X
2	8552-080	Condensador 40/10 MFD 370V	X				
2	8552-079	Condensador 45/10 MFD 370V		X	X		
2	8552-089	Condensador 70/10 MFD 370V				X	
2	8552-058	Condensador 80/10 MFD 440V					X
3	8551-004	Dispositivo de arranque del motor	X	X	X	X	X
4	135-122	Pantalla del cable	X	X	X	X	X
5	3020-004	Cable blindado de 2 conductores de 12"	X	X	X	X	X
6	8611-150	Bloque de terminales para Riel DIN RS485	X	X	X	X	X
7	8611-144	Abrazadera extrema para el Riel DIN	X	X	X	X	X
8	8611-140-0800	Ducto para cable 1-1/2" x 1" de 8"	X	X	X	X	X
9	8615-079	Cortacircuitos 20A 125 VDC	X	X	X	X	X
10	8611-006	Terminal de tierra	X	X	X	X	X
11	8615-055	Cortacircuitos 40A 2 polos	X	X	X	X	
11	8615-041	Cortacircuitos 60A 2 polos					X
12	8615-057	Pie de montaje del cortacircuitos	X	X	X	X	X
13	8401-006	Contactador de 2 polos, 20 amperios	1	1	1	1	1
14	8407-048	Transformador 208/240-24-75VA	X	X	X	X	X
15	8611-139-2600	Ducto para cable 1-1/2" x 1-1/2" de 26"	X	X	X	X	X
16	8301-050	Convertidor de 48VCC a 24VCC 5 Amperios	X	X	X	X	X
17	8201-130	Relés SPDT del compresor y de pérdida de potencia	2	2	2	2	2
18	3000-1471	Ensamble de cables	X	X	X	X	X
19	8607-037	Bloque de terminales de 4 posiciones	2	2	2	2	2
20	8201-088	Módulo de control del compresor	X	X	X	X	X
21	8611-145	Riel DIN de 35mm 8-1/2"	X	X	X	X	X
22	8401-034	Contactador de 2 polos, 40 amperios	X	X	X	X	X
23	8201-153	Relé de aislamiento de 3 vías, 0-10VCC	1	1	1	1	1
24	8301-051-003	Micro PC - Pequeño	X	X	X	X	X
25	3000-1470	Enchufe del motor de ventilación	X	X	X	X	X
26	3000-1472	Interruptor de cuchilla y sensor del aire de retorno	X	X	X	X	X
27	8201-151	Relé SPDT de arranque del motor del soplador con bobina de 24 VCC	X	X	X	X	X
28	8607-013	Bloque de terminales	X	X	X	X	X
29	8201-156	Monitor de polaridad y voltaje de CC	X	X	X	X	X
NM	910-1946	Conjunto del interruptor del filtro	X	X	X	X	X
NM	4206-106	Diagrama de cableado de la unidad	X	X	X	X	X

NM– No mostrado

## TABLERO DE CONTROL- Mano derecha, unidades trifásicas

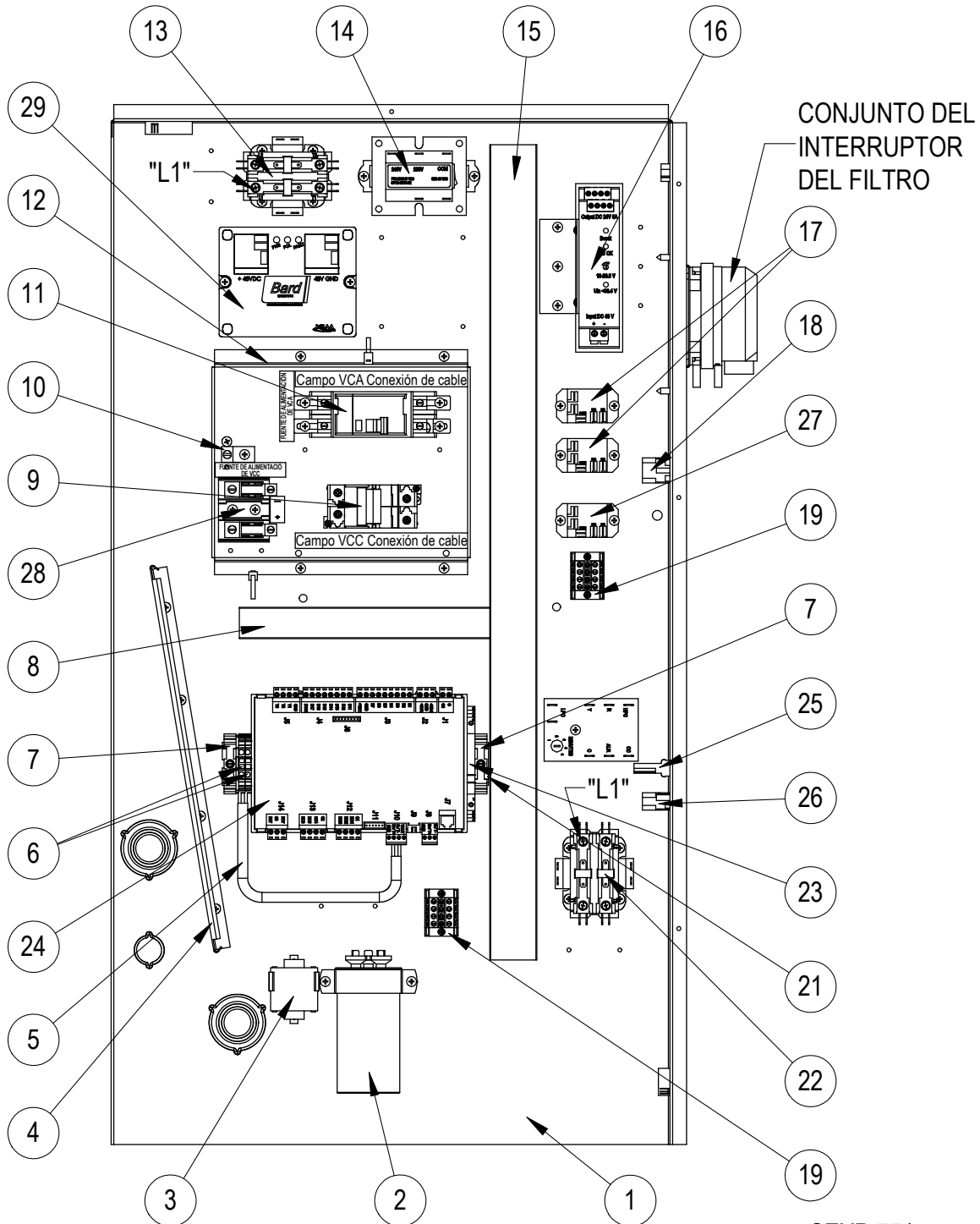
Plano No.	Número de pieza	Descripción	D28AP2-B06	D36AP2-B06	D42A2P-B06	D48A2P-B06	D60A2P-B06
1	517X357	Tablero de control	X	X	X	X	X
2	8552-005	Condensador 40/10 MFD 370V	X	X	X	X	X
3	8551-004	Dispositivo de arranque del motor	X	X	X	X	X
4	135-122	Blindaje del cable	X	X	X	X	X
5	3020-004	Cable blindado de 2 conductores de 12"	X	X	X	X	X
6	8611-150	Bloque de terminales para Riel DIN RS485	X	X	X	X	X
7	8611-144	Abrazadera extrema para el Riel DIN	X	X	X	X	X
8	8611-140-0800	Ducto para cable 1-1/2" x 1" de 8"	X	X	X	X	X
9	8615-079	Cortacircuitos 20A 125 VDC	X	X	X	X	X
10	8611-006	Terminal de tierra	X	X	X	X	X
11	8615-054	Cortacircuitos 20A 3 polos	X				
11	8615-044	Cortacircuitos 45A 3 polos		X	X		
11	8615-045	Cortacircuitos 50A 3 polos				X	
11	8615-046	Cortacircuitos 60A 3 polos					X
12	8615-057	Pie de montaje del cortacircuitos	X	X	X	X	X
13	8401-002	Contactador de 3 polos, 20 amperios	1	1	1	1	1
14	8407-048	Transformador 208/240-24-75VA	X	X	X	X	X
15	8611-139-2600	Ducto para cable 1-1/2" x 1-1/2" de 26"	X	X	X	X	X
16	8301-050	Convertidor de 48VCC a 24VCC 5 Amperios	X	X	X	X	X
17	8201-130	Relés SPDT del compresor y de pérdida de potencia	2	2	2	2	2
18	3000-1471	Ensamble de cables	X	X	X	X	X
19	8607-037	Bloque de terminales de 4 posiciones	2	2	2	2	2
20	8201-088	Módulo de control del compresor	X	X	X	X	X
21	8611-145	Riel DIN de 35mm 8-1/2"	X	X	X	X	X
22	8401-035	Contactador de 3 polos, 40 amperios	X	X	X	X	X
23	8201-153	Relé de aislamiento de 3 vías, 0-10VCC	1	1	1	1	1
24	8301-051-003	Micro PC - Pequeño	X	X	X	X	X
25	3000-1470	Enchufe del motor de ventilación	X	X	X	X	X
26	3000-1472	Interruptor de cuchilla y sensor del aire de retorno	X	X	X	X	X
27	8201-151	Relé SPDT de arranque del motor del soplador con bobina de 24 VCC	X	X	X	X	X
28	8607-013	Bloque de terminales	X	X	X	X	X
29	8201-156	Monitor de polaridad y voltaje de CC	X	X	X	X	X
NM	910-1946	Conjunto del interruptor del filtro	X	X	X	X	X
NM	4206-106	Diagrama de cableado de la unidad	X	X	X	X	X
NM	8201-126	Monitor de fases	X	X	X	X	X

NM– No mostrado

Esta tabla hace referencia al plano de la página 10

*Esta página fue dejada en blanco  
intencionalmente*

# TABLERO DE CONTROL - Mano izquierda



SEXP-751

Las referencias a este plano se encuentran en las tablas en las páginas 15 y 16

## TABLERO DE CONTROL - Mano izquierda, unidades monofásicas

Plano No.	Número de pieza	Descripción	D28L2P-A05	D36L2P-A05	D42L2P-A05	D48L2P-A05	D60L2P-A05
1	517Y357	Tablero de control	X	X	X	X	X
2	8552-080	Condensador 40/10 MFD 370V	X				
2	8552-079	Condensador 45/10 MFD 370V		X	X		
2	8552-089	Condensador 70/10 MFD 370V				X	
2	8552-058	Condensador 80/10 MFD 440V					X
3	8551-004	Dispositivo de arranque del motor	X	X	X	X	X
4	135-122	Blindaje del cable	X	X	X	X	X
5	3020-004	Cable blindado de 2 conductores de 12"	X	X	X	X	X
6	8611-150	Bloque de terminales para Riel DIN RS485	X	X	X	X	X
7	8611-144	Abrazadera extrema para el Riel DIN	X	X	X	X	X
8	8611-140-0800	Ducto para cable 1-1/2" x 1" de 8"	X	X	X	X	X
9	8615-079	Cortacircuitos 20A 125 VDC	X	X	X	X	X
10	8611-006	Terminal de tierra	X	X	X	X	X
11	8615-055	Cortacircuitos 40A 2 polos	X	X	X	X	
11	8615-041	Cortacircuitos 60A 2 polos					X
12	8615-057	Pie de montaje del cortacircuitos	X	X	X	X	X
13	8401-006	Contactador de 2 polos, 20 amperios	1	1	1	1	1
14	8407-048	Transformador 208/240-24-75VA	X	X	X	X	X
15	8611-139-2600	Ducto para cable 1-1/2" x 1-1/2" de 26"	X	X	X	X	X
16	8301-050	Convertidor de 48VCC a 24VCC 5 Amperios	X	X	X	X	X
17	8201-130	Relés SPDT del compresor y de pérdida de potencia	2	2	2	2	2
18	3000-1471	Ensamble de cables	X	X	X	X	X
19	8607-037	Bloque de terminales de 4 posiciones	2	2	2	2	2
20	8201-088	Módulo de control del compresor	X	X	X	X	X
21	8611-145	Riel DIN de 35mm 8-1/2"	X	X	X	X	X
22	8401-034	Contactador de 2 polos, 40 amperios	X	X	X	X	X
23	8201-153	Relé de aislamiento de 3 vías, 0-10VCC	1	1	1	1	1
24	8301-051-003	Micro PC - Pequeño	X	X	X	X	X
25	3000-1470	Enchufe del motor de ventilación	X	X	X	X	X
26	3000-1472	Interruptor de cuchilla y sensor del aire de retorno	X	X	X	X	X
27	8201-151	Relé SPDT de arranque del motor del soplador con bobina de 24 VCC	X	X	X	X	X
28	8607-013	Bloque de terminales	X	X	X	X	X
29	8201-156	Monitor de polaridad y voltaje de CC	X	X	X	X	X
NM	910-1946	Conjunto del interruptor del filtro	X	X	X	X	X
NM	4206-106	Diagrama de cableado de la unidad	X	X	X	X	X

NM– No mostrado

## TABLERO DE CONTROL - Mano izquierda, unidades trifásicas

Plano No.	Número de pieza	Descripción	D28LP2-B06	D36LP2-B06	D42LP2-B06	D48LP2-B06	D60LP2-B06
1	517Y357	Tablero de control	X	X	X	X	X
2	8552-005	Condensador 40/10 MFD 370V	X	X	X	X	X
3	8551-004	Dispositivo de arranque del motor	X	X	X	X	X
4	135-122	Blindaje del cable	X	X	X	X	X
5	3020-004	Cable blindado de 2 conductores de 12"	X	X	X	X	X
6	8611-150	Bloque de terminales para Riel DIN RS485	X	X	X	X	X
7	8611-144	Abrazadera extrema para el Riel DIN	X	X	X	X	X
8	8611-140-0800	Ducto para cable 1-1/2" x 1" de 8"	X	X	X	X	X
9	8615-079	Cortacircuitos 20A 125 VDC	X	X	X	X	X
10	8611-006	Terminal de tierra	X	X	X	X	X
11	8615-054	Cortacircuitos 20A 3 polos	X				
11	8615-044	Cortacircuitos 45A 3 polos		X	X		
11	8615-045	Cortacircuitos 50A 3 polos				X	
11	8615-046	Cortacircuitos 60A 3 polos					X
12	8615-057	Pie de montaje del cortacircuitos	X	X	X	X	X
13	8401-002	Contactador de 3 polos, 20 amperios	1	1	1	1	1
14	8407-048	Transformador 208/240-24-75VA	X	X	X	X	X
15	8611-139-2600	Ducto para cable 1-1/2" x 1-1/2" de 26"	X	X	X	X	X
16	8301-050	Convertidor de 48VCC a 24VCC 5 Amperios	X	X	X	X	X
17	8201-130	Relés SPDT del compresor y de pérdida de potencia	2	2	2	2	2
18	3000-1471	Ensamble de cables	X	X	X	X	X
19	8607-037	Bloque de terminales de 4 posiciones	2	2	2	2	2
20	8201-148	Módulo de control del compresor	X	X	X	X	X
21	8611-145	Riel DIN de 35mm 8-1/2"	X	X	X	X	X
22	8401-035	Contactador de 3 polos, 40 amperios	X	X	X	X	X
23	8201-153	Relé de aislamiento de 3 vías, 0-10VCC	1	1	1	1	1
24	8301-051-003	Micro PC - Pequeño	X	X	X	X	X
25	3000-1470	Enchufe del motor de ventilación	X	X	X	X	X
26	3000-1472	Interruptor de cuchilla y sensor del aire de retorno	X	X	X	X	X
27	8201-151	Relé SPDT de arranque del motor del soplador con bobina de 24 VCC	X	X	X	X	X
28	8607-013	Bloque de terminales	X	X	X	X	X
29	8201-156	Monitor de polaridad y voltaje de CC	X	X	X	X	X
NM	910-1946	Conjunto del interruptor del filtro	X	X	X	X	X
NM	4206-106	Diagrama de cableado de la unidad	X	X	X	X	X
NM	8201-126	Monitor de fases	X	X	X	X	X

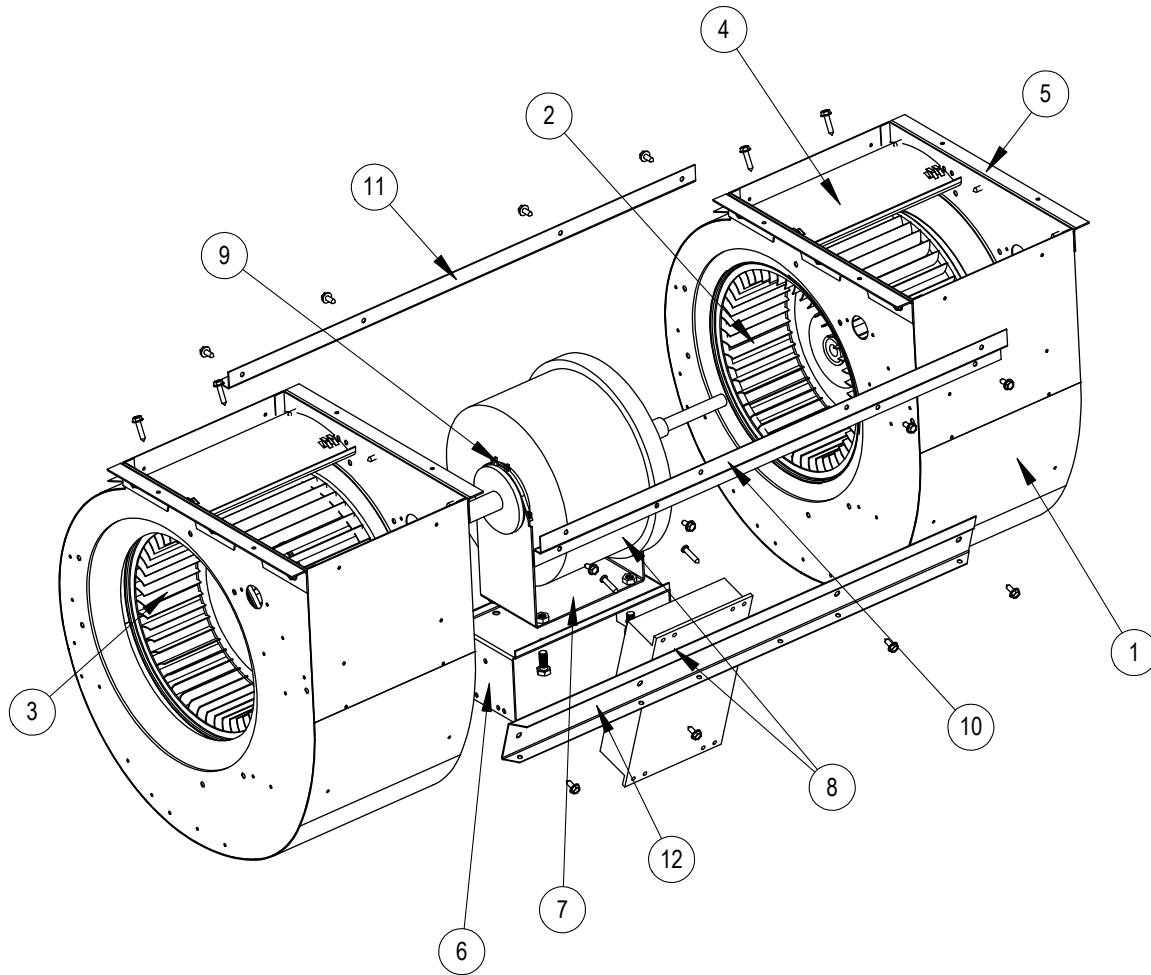
NM– No mostrado

Esta tabla hace referencia al plano de la página 14



*Esta página fue dejada en blanco  
intencionalmente*

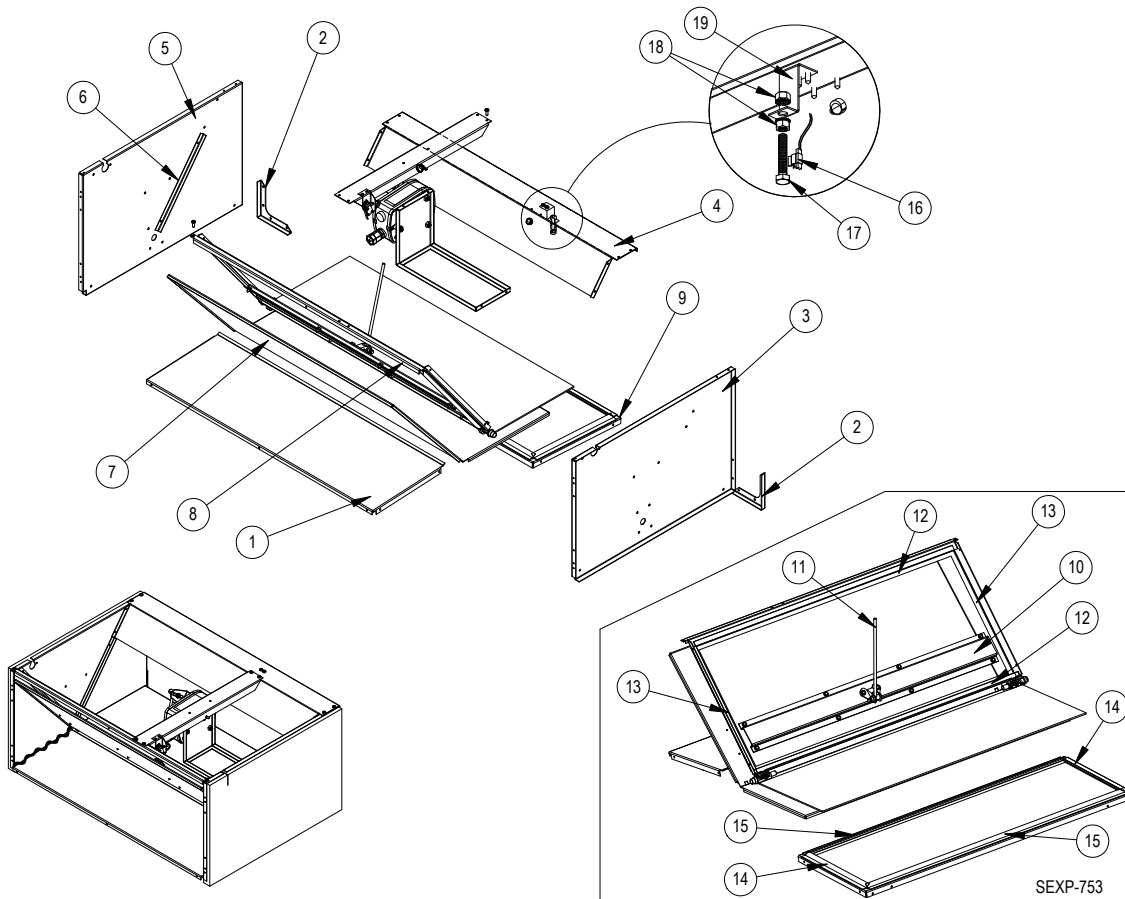
# CONJUNTO DEL SOPLADOR



SEXP-718 A

Plano No.	Número de pieza	Descripción	S900-338
1	151-117	Carcasa del soplador	2
2	5152-072	Rodete del soplador	X
3	5152-096	Rodete del soplador	X
4	144-167	Difusor	2
5	105-880	Ángulo del soplador	4
6	129-024	Soporte	1
7	129-022	Soporte del motor	X
8	8107-021	Motor de 3/4 HP	X
8	8107-022	Controlador del motor	X
9	8200-018	Retén del soporte del motor	2
10	103-514	Ángulo tipo "z" de retención	X
11	105-1332	Ángulo posterior del soplador	X
12	113-518	Soporte del controlador del motor	X

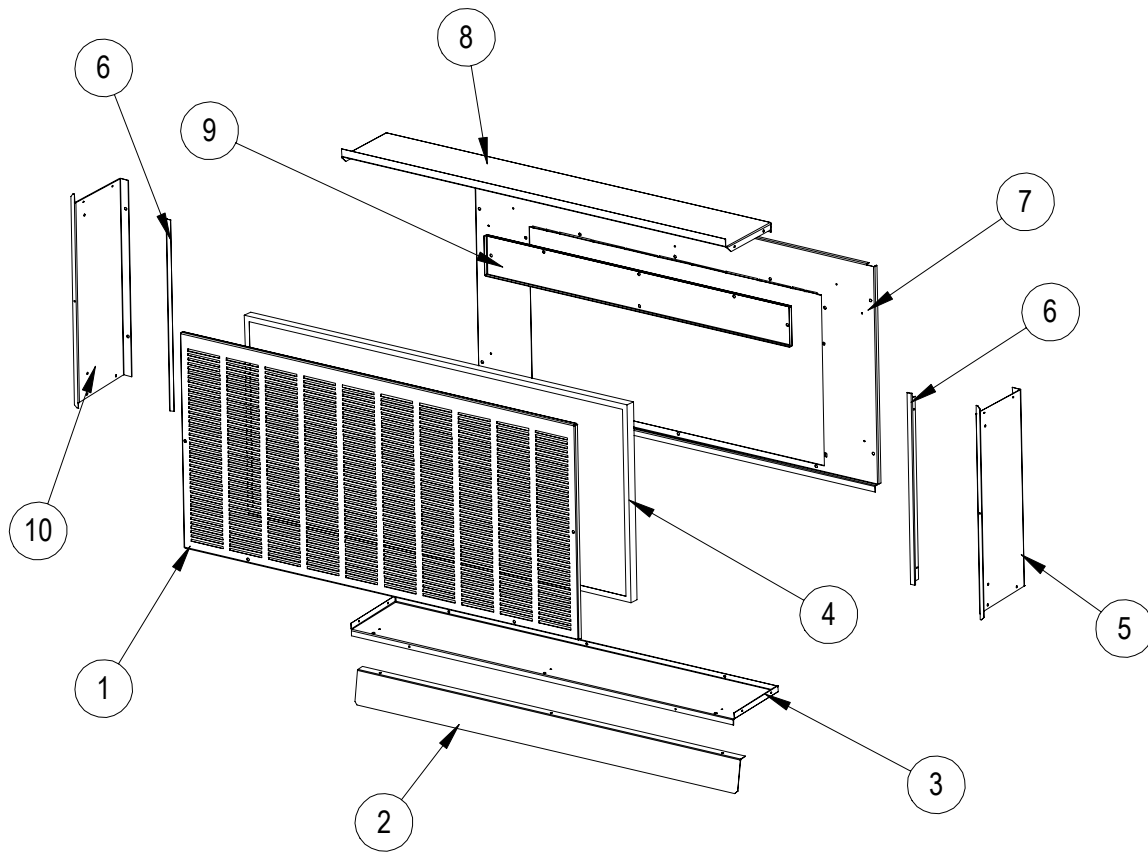
# UNIDAD DE ENFRIAMIENTO LIBRE DE CC



**Plano**

No.	Número de pieza	Descripción
1	137-734	Partición delantera inferior
2	113-526	Ménsula de esquina
3	S101X852	Lado derecho
4	S137-735	Partición posterior superior
5	S101Y852	Lado izquierdo
6	S105-1341	Ángulo de sellado de la hoja
7	S139-323	Hoja
8	S137-733	Partición delantera superior
9	S137-736	Partición posterior inferior
10	141-426	Soporte de la hoja
11	8602-077	Varilla de 1/4 x 9"
12	1921-067-2909	Sello de la hoja de compuerta de 29-9/16"
13	1921-067-1300	Sello de la hoja de compuerta de 13"
14	1921-067-1011	Sello de la hoja de compuerta de 10-11/16"
15	1921-067-2906	Sello de la hoja de compuerta de 29-3/8"
16	8408-044	Soporte del descongelador 10K ohmios curva J con grapa de 5/16"
17	1012-052	Perno de cabeza hexagonal de 5/16 - 18x1-3/4" 0.0005 Zinc con cromato amarillo
18	1012-210	Tuerca de 5/16" 0.0005 Zinc con cromato amarillo
19	113-541	Ménsula del sensor

# CAMPANA DE AIRE DE LA UNIDAD DE ENFRIAMIENTO LIBRE DE CC



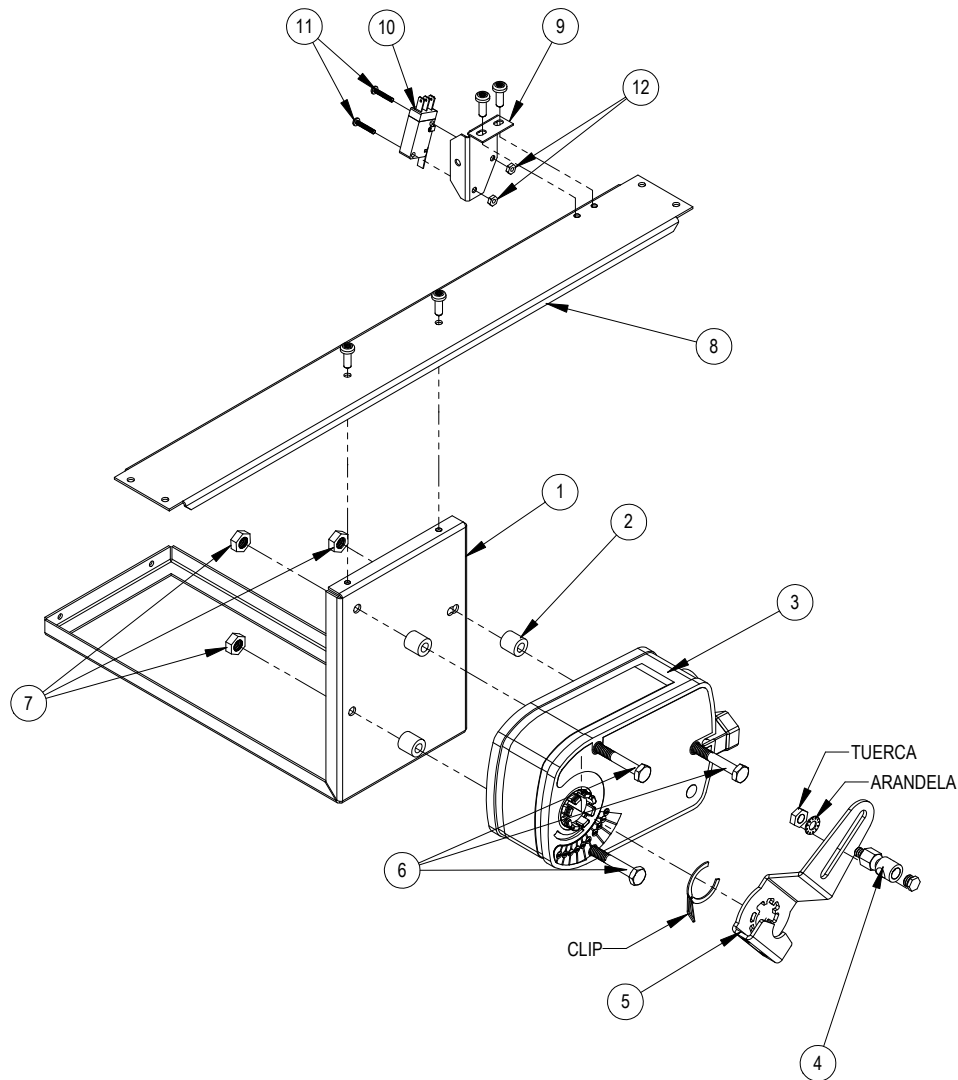
SEXP-752A

1	115-283-* ①	Puerta principal encapuchada
2	113-484-* ①	Ménsula divisora inferior
3	S127-489-* ①	Parte inferior de la campana
4	7003-062	Filtro de neblina 40-1/4" x 17-7/8" x 7/8"
5	S101-870-* ①	Lado derecho
6	105-1342	Ángulo lateral del filtro
7	553-600-* ①	Puerta de montaje de la campana
8	S107-344-* ①	Parte superior de la campana
9	553-641	Puerta del filtro
10	S101-860-* ①	Lado izquierdo
	S920-0261	Conjunto completo de la campana - Beige
	S920-0262	Conjunto completo de la campana - Blanco
	S920-0263	Conjunto completo de la campana - Gris castaño

① Las piezas externas del gabinete se fabrican con varias opciones de color de la pintura. Para asegurar que reciba el color de pintura correcto, haga referencia a los siguientes códigos:

Beige	-X	Gris castaño	-4
Blanco	-1		

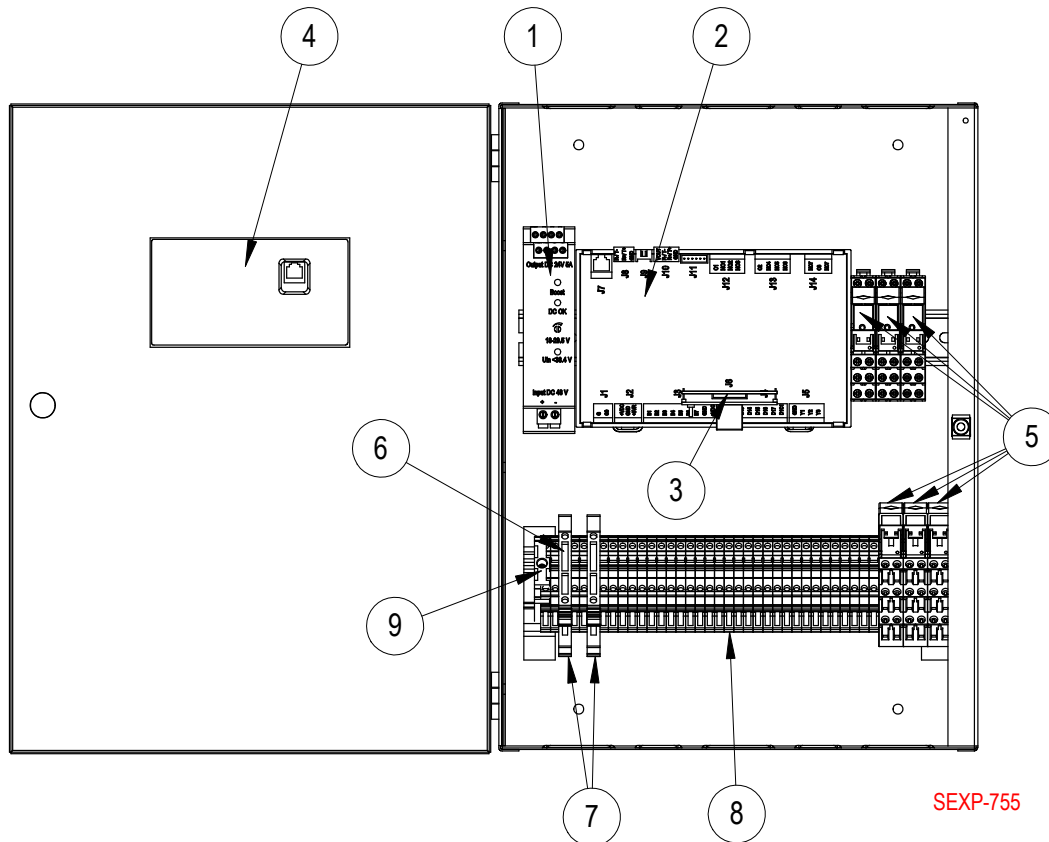
## MOTOR DE LA UNIDAD DE ENFRIAMIENTO LIBRE DE CC



SEXP-754

1	141-428	Placa de apoyo del actuador
2	5451-029	Manguito de 0.257" diam. int. x 0.5" long.
3	8602-075	Actuador acoplado directamente
4	8602-008	Rótula
5	8602-078	Brazo de cigüeñal de 1/2" del actuador Belimo
6	1012-174	Tornillos de cabeza hexagonal 1/4" - 20x3 - 1/4
7	1012-201	Tuerca Keps hexagonal de acero y zinc 1/4-20
8	141-427	Barra de apoyo del actuador
9	113-525	Ménsula del interruptor de cuchilla
10	8406-138	Interruptor de palanca SPDT sellado, para servicio piloto
11	1012-178	Tornillo de maquina con cabeza plana Phillips 4-40 x 5/8"
12	1012-231	Tuerca Keps hexagonal de acero y zinc 4-40

# CONTROLADOR PLC DE ADELANTO Y RETARDO BARD-LINK™



Plano No.	Número de pieza	Descripción	LC1000	LC1500	LC2000
1	8301-050	Convertidor de 48VCC a 24VCC 5 Amperios	X	X	
2	8301-051-001	Micro PC - Pequeño, programado para LC1000/LC1500	X	X	
2	8301-051-005	Micro PC - Pequeño, programada para LC2000			X
3	8301-052	Tarjeta de web (tarjeta Ethernet 1BaseT para SNMP, FTP, HTTP, DHCP, DNS, BACnet sobre IP y BACnet Ethernet)	X	X	X
4	8301-053	Pantalla de montaje a ras en el tablero, pGDEvolution 132x64, botones negros con cable	X	X	X
5	8201-154	Relé DPDT de aislamiento 24 VCC	6	6	6
6	8614-055	Fusible de 2.5 amperios	2	2	2
7	8607-039	Bloque de terminales con fusibles	2	2	2
8	8607-038	Bloque de terminales	32	32	32
9	8611-144	Abrazadera extrema (para el Riel DIN)	2	2	2
NM	8301-055	Filtro de ferrita EMI	2	2	2
NM	8301-058	Sensor de temperatura remoto*	X	X	X
NM	8403-079	Capteur de température/d'humidité à distance	X	X	X
NM	8611-181	Cordón umbilical para el bloque de alarma de inserción a presión		X	
NM	8607-040	Bloque de alarma de inserción a presión 66		X	
NM	8301-060	Detector de humo		X	
NM	8301-061	Detector de hidrógeno*		X	
NM	8301-059	TEC-EYE™ (herramienta de servicio), cable de teléfono de 5 pies	X	X	X

NM– No mostrado

\* Opcional