

MANUAL DE REPUESTOS

SISTEMA DE UNIDAD DE ENFRIAMIENTO LIBRE DE CC

MODELOS DE AIRE ACONDICIONADO

D28A2PA	D36A2PA	D42A2PA	D48A2PA	D60A2PA
D28A2PB	D36A2PB	D42A2PB	D48A2PB	D60A2PB
D28L2PA	D36L2PA	D42L2PA	D48L2PA	D60L2PA
D28L2PB	D36L2PB	D42L2PB	D48L2PB	D60L2PB

MODELOS DE CONTROLADORES

LC1000 LC1500 LC2000

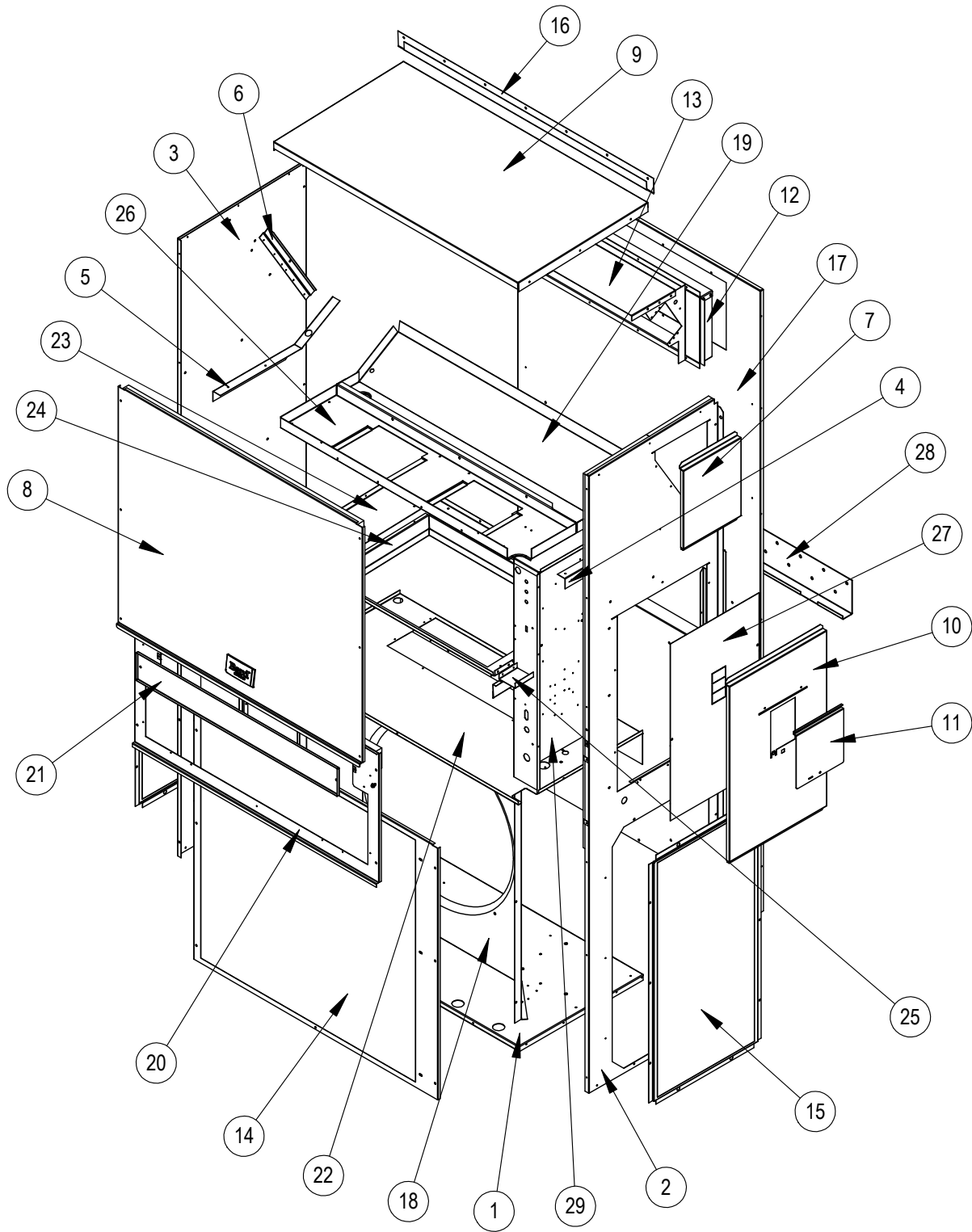
Descripción	Página	Descripción	Página
Componentes del gabinete - Mano derecha		Campana de aire de la unidad de enfriamiento libre de CC	
♦ Despiece	2	♦ Despiece	20
♦ Lista de uso.....	3	♦ Lista de uso.....	20
Componentes del gabinete - Mano izquierda		Motor de rejilla de la unidad de enfriamiento libre de CC	
♦ Despiece	4	♦ Despiece	21
♦ Lista de uso.....	5	♦ Lista de uso.....	21
Componentes funcionales		Controlador PLC de adelanto y retardo Bard-Link™	
♦ Despiece	6	♦ Vista de despliegue	22
♦ Lista de uso.....	7, 8	♦ Lista de uso.....	22
Tablero de control - Mano derecha		Notas generales	
♦ Vista de distribución.....	10	➤ De vez en cuando podrían emitirse páginas revisada y/o adicionales.	
♦ Lista de uso.....	11, 12	➤ Un manual completo y actualizado consta de las páginas que aparecen en la sección de contenidos siguiente.	
Tablero de control - Mano izquierda		Importante	
♦ Vista de distribución.....	14	➤ Póngase en contacto con el instalador y/o el distribuidor local de Bard para todas las piezas requeridas. Asegúrese de tener a la mano el número de modelo completo y el número de serie que se encuentran en las placas de características de la unidad.	
♦ Lista de uso.....	15, 16		
Conjunto del soplador			
♦ Despiece	18		
♦ Lista de uso.....	18		
Unidad de enfriamiento libre de CC			
♦ Despiece	19		
♦ Lista de uso.....	19		



Bard Manufacturing Company, Inc.
Bryan, Ohio 43506
www.bardhvac.com

Manual: 2110S1430C
Reemplaza: 2110S1430B
Fecha: 2-3-18

COMPONENTES DEL GABINETE - Mano derecha



SEXP-713

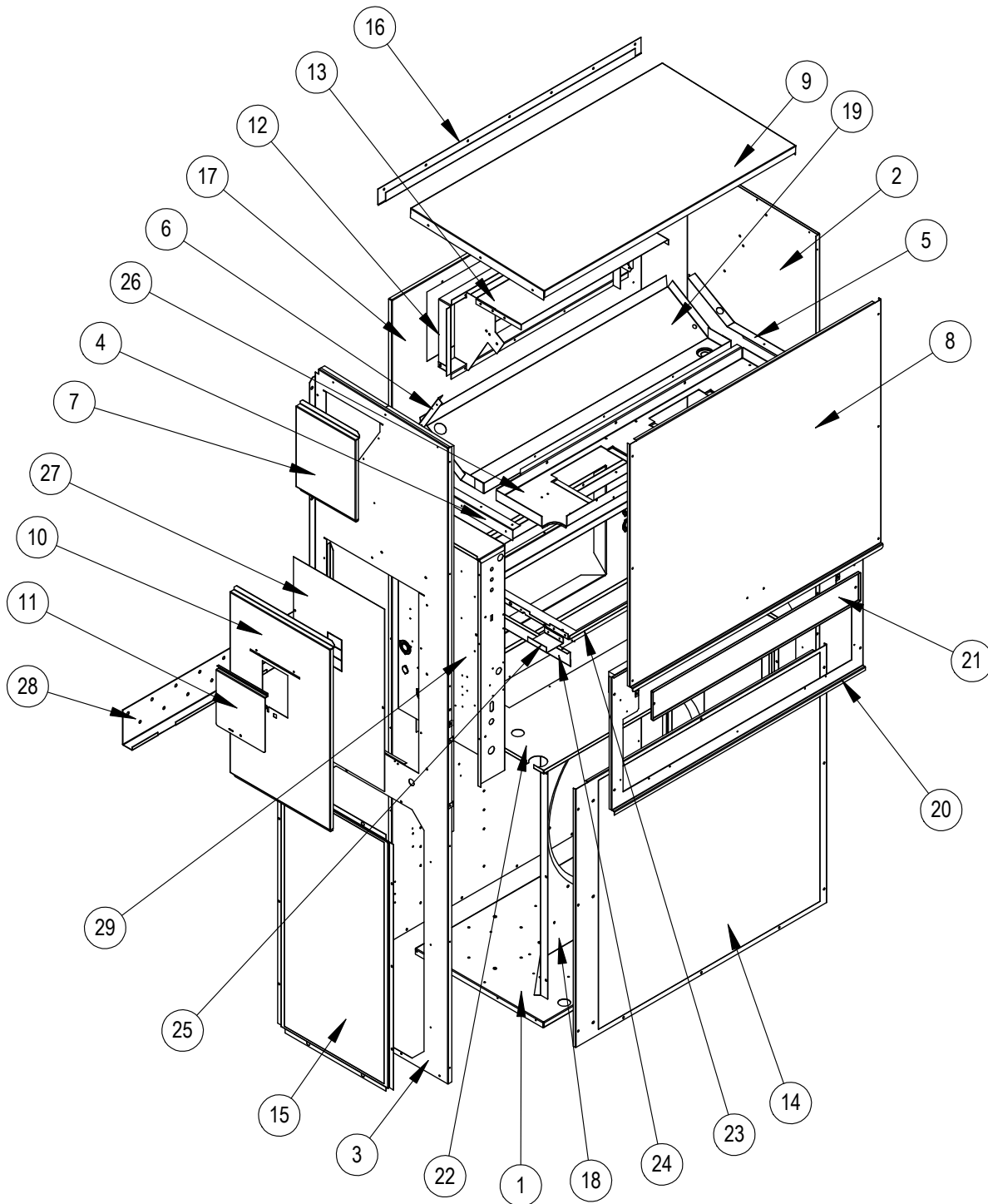
COMPONENTES DEL GABINETE - Mano derecha

Plano No.	Número de pieza	Descripción	D28A2P-A, -B	D36A2P-A, -B	D42A2P-A, -B	D48A2P-A, -B	D60A2P-A, -B
1	S127-481	Base	X	X	X	X	X
2	S501-840-* ①	Lado derecho	X	X	X		
2	S501-841-* ①	Lado derecho				X	X
3	S501-686-* ①	Lado izquierdo	X	X	X		
3	S501-733-* ①	Lado izquierdo				X	X
4	105X878	Ángulo de soporte	X	X	X	X	X
5	105X877	Ángulo de soporte	X	X	X	X	X
6	147-046	Ángulo de evap.	X	X	X	X	X
7	543-172-* ①	Cubierta de acceso al calentador	X	X	X	X	X
8	S515-230-* ①	Frente superior	X	X	X		
8	S515-246-* ①	Frente superior				X	X
9	507-307-* ①	Parte superior	X	X	X	X	X
10	S533-256-* ①	Cubierta del tablero de control	X	X	X	X	X
11	S153-218-* ①	Puerta de acceso al disyuntor	X	X	X	X	X
12	S111X034	Conjunto del armazón exterior	X	X	X	X	X
13	135-129	Escudo térmico	X	X	X	X	X
14	118-048-* ①	Parrilla del condensador	X	X	X		
14	118-085-* ①	Parrilla del condensador				X	X
15	118-057-* ①	Parrilla lateral	2	2	2		
15	118-086-* ①	Parrilla lateral				2	2
16	113-150-* ①	Plancha de escurrimiento	X	X	X	X	X
17	508-098	Respaldo	X	X	X		
17	509-251	Respaldo				X	X
18	125-069	Caja del ventilador	X	X	X		
18	125-070	Caja del ventilador				X	X
19	523-144	Conjunto del depósito de desagüe	X	X	X	X	X
20	553-600-* ①	Puerta de montaje de la campana	X	X	X	X	X
21	553-564	Puerta del filtro	X	X	X	X	X
22	521X258	Partición del condensador	X	X	X	X	X
23	131X164	Bandeja del filtro	X	X	X	X	X
24	131-165	Ángulo de la bandeja del filtro	X	X	X	X	X
25	137-209	Placa de llenado	X	X	X	X	X
26	121X501	Partición del soplador	X	X	X	X	X
27	S132-255	Cubierta interior del tablero de control	X	X	X	X	X
28	113-140	Ménsula de soporte inferior	X	X	X	X	X
29	Conjunto del tablero de control	Ver el plano y la lista de piezas del Conjunto del tablero de control	X	X	X	X	X

① Las piezas externas del gabinete se fabrican con varias opciones de color de la pintura. Para asegurar que reciba el color de pintura correcto, haga referencia a los siguientes códigos:

Beige	-X	Gris castaño	-4
Blanco	-1		

COMPONENTES DEL GABINETE – Mano izquierda



SEXP-714

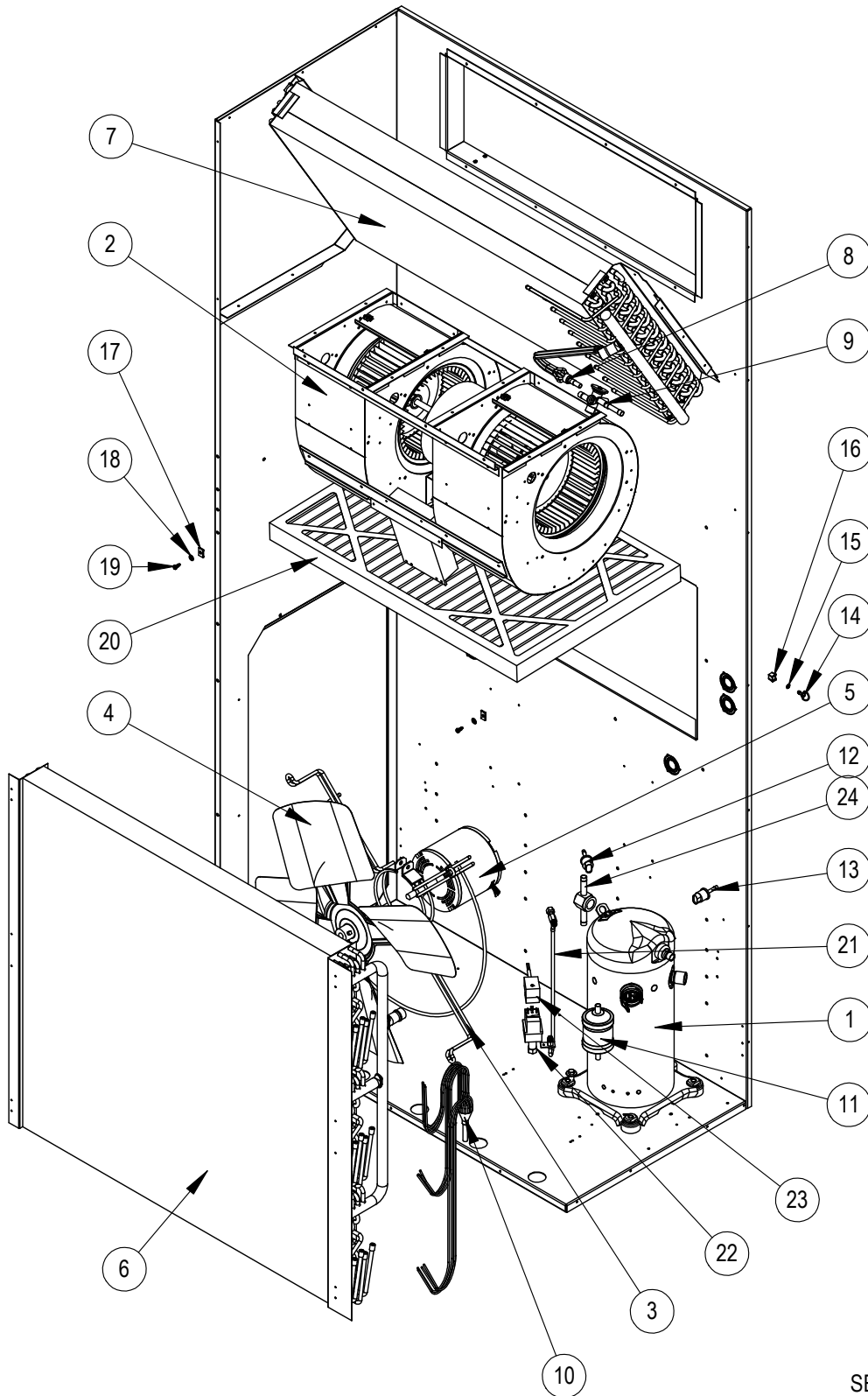
COMPONENTES DEL GABINETE - Mano izquierda

Plano No.	Número de pieza	Descripción	D28L2P-A, -B	D36L2P-A, -B	D42L2P-A, -B	D48L2P-A, -B	D60L2P-A, -B
1	S127-482	Base	X	X	X	X	X
2	S501-687-* ①	Lado derecho	X	X	X		
2	S501-826-* ①	Lado derecho				X	X
3	S501-842-* ①	Lado izquierdo	X	X	X		
3	S501-843-* ①	Lado izquierdo				X	X
4	105Y878	Ángulo de soporte	X	X	X	X	X
5	105Y877	Ángulo de soporte	X	X	X	X	X
6	147-046	Ángulo	X	X	X	X	X
7	543-172-* ①	Cubierta de acceso al calentador	X	X	X	X	X
8	S515-230-* ①	Frente superior	X	X	X		
8	S515-246-* ①	Frente superior				X	X
9	507-307-* ①	Parte superior	X	X	X	X	X
10	S533-257-* ①	Cubierta del tablero de control	X	X	X	X	X
11	S153-218-* ①	Puerta de acceso al disyuntor	X	X	X	X	X
12	S111Y034	Conjunto del armazón exterior	X	X	X	X	X
13	135-129	Escudo térmico	X	X	X	X	X
14	118-049-* ①	Parrilla del condensador	X	X	X		
14	118-094-* ①	Parrilla del condensador				X	X
15	118-057-* ①	Parrilla lateral	2	2	2		
15	118-086-* ①	Parrilla lateral				2	2
16	113-150-* ①	Plancha de escurrimiento	X	X	X	X	X
17	508-098	Respaldo	X	X	X		
17	509-251	Respaldo				X	X
18	125-069	Caja del ventilador	X	X	X		
18	125-070	Caja del ventilador				X	X
19	523-145	Conjunto del depósito de desagüe	X	X	X	X	X
20	553-600-* ①	Puerta de montaje de la campana	X	X	X	X	X
21	553-564	Puerta del filtro	X	X	X	X	X
22	521Y258	Partición del condensador	X	X	X	X	X
23	131Y164	Bandeja del filtro	X	X	X	X	X
24	131-165	Ángulo de la bandeja del filtro	X	X	X	X	X
25	137-209	Placa de llenado	X	X	X	X	X
26	121Y501	Partición del soplador	X	X	X	X	X
27	S132-255	Cubierta interior del tablero de control	X	X	X	X	X
28	113-140	Ménsula de soporte inferior	X	X	X	X	X
29	Conjunto del tablero de control	Ver el plano y la lista de piezas del Conjunto del tablero de control	X	X	X	X	X

① Las piezas externas del gabinete se fabrican con varias opciones de color de la pintura. Para asegurar que reciba el color de pintura correcto, haga referencia a los siguientes códigos:

Beige	-X	Gris castaño	-4
Blanco	-1		

COMPONENTES FUNCIONALES



SEXP-715

Las referencias a este plano se encuentran en las tablas en las páginas 7 y 8

COMPONENTES FUNCIONALES - Unidades monofásicas

Plano no.	Número de pieza	Descripción	D28A2P-A	D28L2P-A	D36A2P-A	D36L2P-A	D42A2P-A	D42L2P-A	D48A2P-A	D48L2P-A	D60A2P-A	D60L2P-A
1	8000-314	Compresor	X	X								
1	8000-278	Compresor			X	X						
1	8000-362	Compresor					X	X				
1	8000-332	Compresor							X	X		
1	8000-324	Compresor									X	X
2	S900-338	Conjunto del soplador	X	X	X	X	X	X	X	X	X	X
3	8200-004	Montura del motor del ventilador	X	X	X	X	X	X	X	X	X	X
4	5151-060	Aspa del ventilador	X	X	X	X	X	X	X	X	X	X
5	8105-066	Motor del condensador	X	X	X	X	X	X	X	X	X	X
6	5051-107BX	Serpentín del condensador	X	X	X	X						
6	5051-167BX	Serpentín del condensador					X	X				
6	5051-193BX	Serpentín del condensador							X	X	X	X
7	5060-164BX	Serpentín del evaporador	X	X	X	X						
7	917-0184BX	Serpentín del evaporador					X	X				
7	917-0190BX	Serpentín del evaporador							X	X	X	X
8	800-0342	Distribuidor de enfriamiento	X	X								
8	800-0409	Distribuidor de enfriamiento			X	X						
8	800-0383	Distribuidor de enfriamiento					X	X				
8	800-0415	Distribuidor de enfriamiento							X	X		
8	800-0416	Distribuidor de enfriamiento									X	X
9	5651-239	Válvula de expansión	X	X								
10	800-0440	Distribuidor de calentamiento			X							
10	800-0441	Distribuidor de calentamiento				X						
10	800-0444	Distribuidor de calentamiento					X					
10	800-0445	Distribuidor de calentamiento						X				
10	800-0439	Distribuidor de calentamiento							X		X	
10	800-0438	Distribuidor de calentamiento								X		X
11	5201-022	Secador del filtro	X	X	X	X	X	X	X	X	X	X
12	1804-0462	Interruptor de alta presión (abocinado)	X	X	X	X	X	X	X	X	X	X
13	1804-0386	Interruptor de baja presión (abocinado)	X	X	X	X	X	X	X	X	X	X
14	1171-022	Tornillo de giro de 1/4"	X	X	X	X	X	X	X	X	X	X
15	1171-024	Clip de retención de 1/4"	X	X	X	X	X	X	X	X	X	X
16	1171-023	Receptáculo de 1/4"	X	X	X	X	X	X	X	X	X	X
17	1171-028	Clip No. 9 en el receptáculo	2	2	2	2	2	2	2	2	2	2
18	1171-027	Clip de retención No. 9	2	2	2	2	2	2	2	2	2	2
19	1171-057	Sujetador de tornillo cautivo No. 9	2	2	2	2	2	2	2	2	2	2
20	7004-027	Filtro de aire plisado de 2" MERV 8 ①	X	X	X	X	X	X	X	X	X	X
20	7004-049	Filtro de aire plisado de 2" MERV 11 ①	X	X	X	X	X	X	X	X	X	X
21	1804-0541	Tubo de extensión inferior para control ambiental			X	X	X	X	X	X	X	X
21	1804-0544	Tubo de extensión inferior para control ambiental				X	X	X	X	X	X	X
22	8612-027	Control de la presión de descarga 230V			X	X	X	X	X	X	X	X
23	8611-115	Conjunto de enchufe y cable			X	X	X	X	X	X	X	X
24	5201-014	Mirilla	X	X	X	X	X	X	X	X	X	X
NM	3000-1222	Enchufe de corriente del compresor	X	X	X	X	X	X	X	X	X	X
NM	8605-019	Calentador del cárter ①	X	X	X	X	X					
NM	8605-015	Calentador del cárter ①						X	X	X	X	
NM	8301-056	Sensor de temperatura/humedad	X	X	X	X	X	X	X	X	X	X
NM	3020-005	Conjunto del cableado al sensor al aire libre	X	X	X	X	X	X	X	X	X	X

NM – No se muestra

① – Opcional

COMPONENTES FUNCIONALES - Unidades trifásicas

Plano no.	Número de pieza	Descripción	D28A2P-B	D28L2P-B	D36A2P-B	D36L2P-B	D42A2P-B	D42L2P-B	D48A2P-B	D48L2P-B	D60A2P-B	D60L2P-B
1	8000-315	Compresor	X	X								
1	8000-283	Compresor			X	X						
1	8000-363	Compresor					X	X				
1	8000-333	Compresor							X	X		
1	8000-325	Compresor									X	X
2	S900-338	Conjunto del soplador	X	X	X	X	X	X	X	X	X	X
3	8200-004	Montura del motor del ventilador	X	X	X	X	X	X	X	X	X	X
4	5151-060	Aspa del ventilador	X	X	X	X	X	X	X	X	X	X
5	8105-066	Motor del condensador	X	X	X	X	X	X	X	X	X	X
6	5051-107BX	Serpentín del condensador	X	X	X	X						
6	5051-167BX	Serpentín del condensador					X	X				
6	5051-193BX	Serpentín del condensador							X	X	X	X
7	5060-164BX	Serpentín del evaporador	X	X	X	X						
7	917-0184BX	Serpentín del evaporador					X	X				
7	917-0190BX	Serpentín del evaporador							X	X	X	X
8	800-0342	Distribuidor de enfriamiento	X	X								
8	800-0409	Distribuidor de enfriamiento			X	X						
8	800-0383	Distribuidor de enfriamiento					X	X				
8	800-0415	Distribuidor de enfriamiento							X	X		
8	800-0416	Distribuidor de enfriamiento									X	X
9	5651-239	Válvula de expansión	X	X								
10	800-0440	Distribuidor de calentamiento			X							
10	800-0441	Distribuidor de calentamiento				X						
10	800-0444	Distribuidor de calentamiento					X					
10	800-0445	Distribuidor de calentamiento						X				
10	800-0439	Distribuidor de calentamiento							X		X	
10	800-0438	Distribuidor de calentamiento								X		X
11	5201-022	Secador del filtro	X	X	X	X	X	X	X	X	X	X
12	1804-0462	Interruptor de alta presión (abocinado)	X	X	X	X	X	X	X	X	X	X
13	1804-0386	Interruptor de baja presión (abocinado)	X	X	X	X	X	X	X	X	X	X
14	1171-022	Tornillo de giro de 1/4"	X	X	X	X	X	X	X	X	X	X
15	1171-024	Clip de retención de 1/4"	X	X	X	X	X	X	X	X	X	X
16	1171-023	Receptáculo de 1/4"	X	X	X	X	X	X	X	X	X	X
17	1171-028	Clip No. 9 en el receptáculo	2	2	2	2	2	2	2	2	2	2
18	1171-027	Clip de retención No. 9	2	2	2	2	2	2	2	2	2	2
19	1171-057	Sujetador de tornillo cautivo No. 9	2	2	2	2	2	2	2	2	2	2
20	7004-027	Filtro de aire plisado de 2" MERV 8 ①	X	X	X	X	X	X	X	X	X	X
20	7004-049	Filtro de aire plisado de 2" MERV 11 ①	X	X	X	X	X	X	X	X	X	X
21	1804-0541	Tubo de extensión inferior para control ambiental			X		X		X		X	
21	1804-0544	Tubo de extensión inferior para control ambiental				X		X		X		X
22	8612-027	Control de la presión de descarga 230V			X	X	X	X	X	X	X	X
23	8611-115	Conjunto de enchufe y cable			X	X	X	X	X	X	X	X
24	5201-014	Mirilla	X	X	X	X	X	X	X	X	X	X
NM	3000-1230	Enchufe de corriente del compresor	X	X	X	X	X	X	X	X	X	X
NM	8605-019	Calentador del cárter ①	X	X	X	X	X					
NM	8605-015	Calentador del cárter ①						X	X	X	X	
NM	8301-056	Sensor de temperatura/humedad	X	X	X	X	X	X	X	X	X	X
NM	3020-005	Conjunto del cableado al sensor al aire libre	X	X	X	X	X	X	X	X	X	X

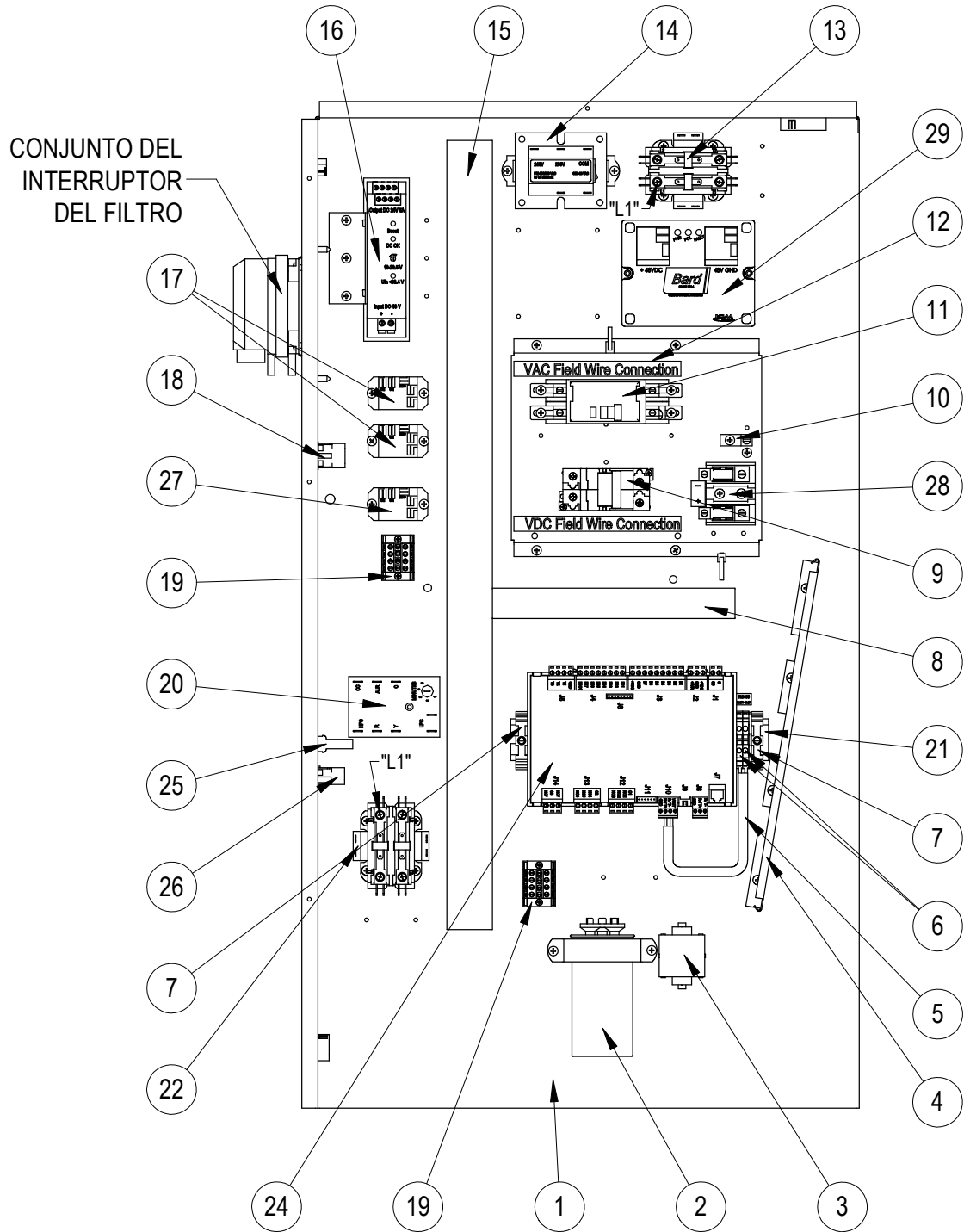
NM– No se muestra

① – Opcional

Esta tabla hace referencia al plano de la página 6

*Esta página fue dejada en blanco
intencionalmente*

TABLERO DE CONTROL - Mano derecha



SEXP-750 A

Las referencias a este plano se encuentran en las tablas en las páginas 11 y 12

TABLERO DE CONTROL-Mano derecha, unidades monofásicas

Plano No.	Número de pieza	Descripción	D28AP2-A05	D36AP2-A05	D42A2P-A05	D48A2P-A05	D60A2P-A05
1	517X357	Tablero de control	X	X	X	X	X
2	8552-080	Condensador 40/10 MFD 370V	X				
2	8552-079	Condensador 45/10 MFD 370V		X	X		
2	8552-089	Condensador 70/10 MFD 370V				X	
2	8552-058	Condensador 80/10 MFD 440V					X
3	8551-004	Dispositivo de arranque del motor	X	X	X	X	X
4	135-122	Pantalla del cable	X	X	X	X	X
5	3020-004	Cable blindado de 2 conductores de 12"	X	X	X	X	X
6	8611-150	Bloque de terminales para Riel DIN RS485	X	X	X	X	X
7	8611-144	Abrazadera extrema para el Riel DIN	X	X	X	X	X
8	8611-140-0800	Ducto para cable 1-1/2" x 1" de 8"	X	X	X	X	X
9	8615-079	Cortacircuitos 20A 125 VDC	X	X	X	X	X
10	8611-006	Terminal de tierra	X	X	X	X	X
11	8615-055	Cortacircuitos 40A 2 polos	X	X	X	X	
11	8615-041	Cortacircuitos 60A 2 polos					X
12	8615-057	Pie de montaje del cortacircuitos	X	X	X	X	X
13	8401-006	Contactador de 2 polos, 20 amperios	1	1	1	1	1
14	8407-048	Transformador 208/240-24-75VA	X	X	X	X	X
15	8611-139-2600	Ducto para cable 1-1/2" x 1-1/2" de 26"	X	X	X	X	X
16	8301-050	Convertidor de 48VCC a 24VCC 5 Amperios	X	X	X	X	X
17	8201-130	Relés SPDT del compresor y de pérdida de potencia	2	2	2	2	2
18	3000-1595	Ensamble de cables	X	X	X	X	X
19	8607-037	Bloque de terminales de 4 posiciones	2	2	2	2	2
20	8201-088	Módulo de control del compresor	X	X	X	X	X
21	8611-145	Riel DIN de 35mm 8-1/2"	X	X	X	X	X
22	8401-034	Contactador de 2 polos, 40 amperios	X	X	X	X	X
24	8301-051-003	Micro PC - Pequeño	X	X	X	X	X
25	3000-1470	Enchufe del motor de ventilación	X	X	X	X	X
26	3000-1472	Conmutador blade y el conjunto del cable del sensor de aire de retorno	X	X	X	X	X
27	8201-151	Relé SPDT de arranque del motor del soplador con bobina de 24 VCC	X	X	X	X	X
28	8607-013	Bloque de terminales	X	X	X	X	X
29	8201-156	Monitor de polaridad y voltaje de CC	X	X	X	X	X
NM	910-1946	Conjunto del interruptor del filtro	X	X	X	X	X
NM	4206-106	Diagrama de cableado de la unidad	X	X	X	X	X

NM– No mostrado

TABLERO DE CONTROL- Mano derecha, unidades trifásicas

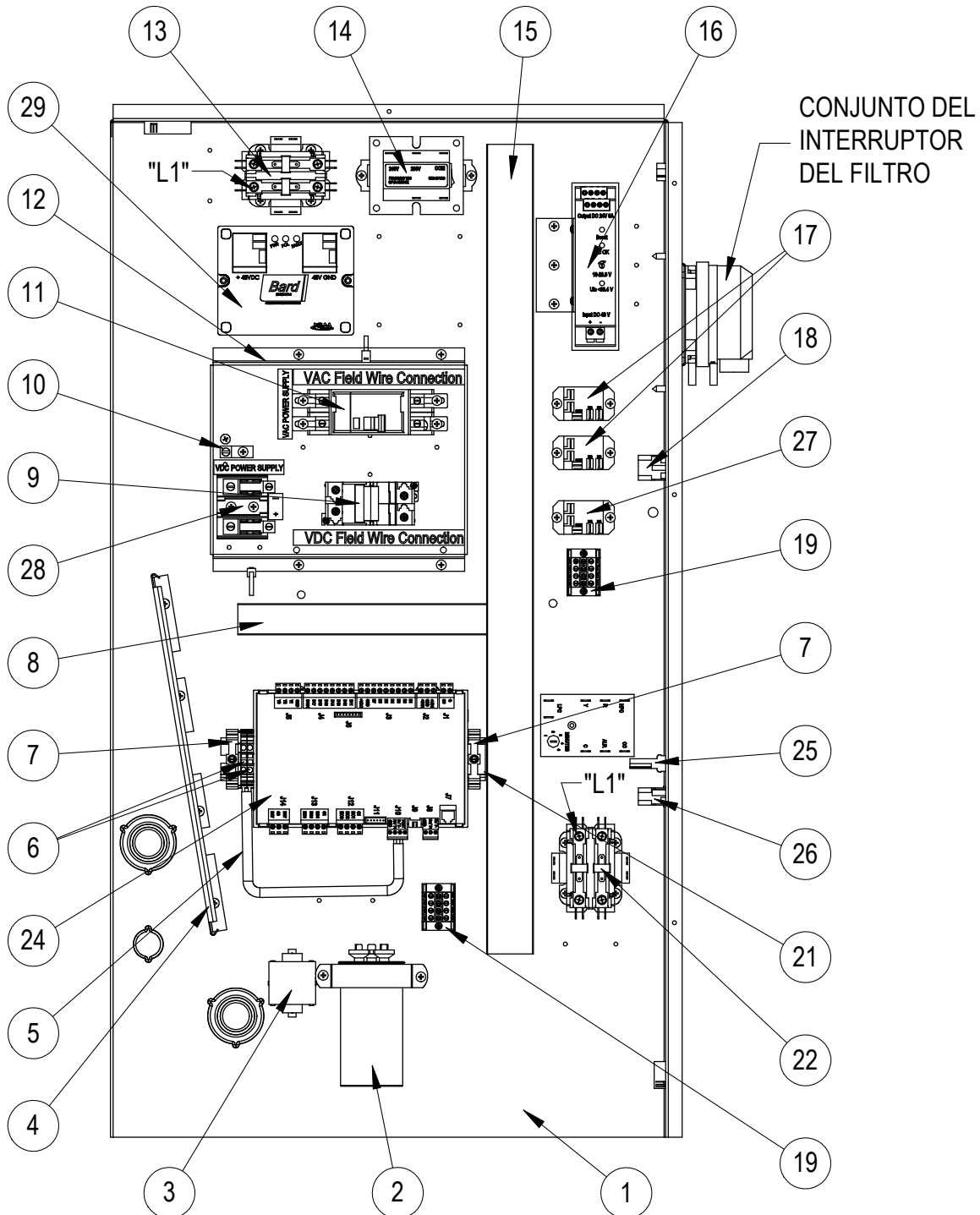
Plano No.	Número de pieza	Descripción	D28AP2-B06	D36AP2-B06	D42A2P-B06	D48A2P-B06	D60A2P-B06
1	517X357	Tablero de control	X	X	X	X	X
2	8552-005	Condensador 40/10 MFD 370V	X	X	X	X	X
3	8551-004	Dispositivo de arranque del motor	X	X	X	X	X
4	135-122	Blindaje del cable	X	X	X	X	X
5	3020-004	Cable blindado de 2 conductores de 12"	X	X	X	X	X
6	8611-150	Bloque de terminales para Riel DIN RS485	X	X	X	X	X
7	8611-144	Abrazadera extrema para el Riel DIN	X	X	X	X	X
8	8611-140-0800	Ducto para cable 1-1/2" x 1" de 8"	X	X	X	X	X
9	8615-079	Cortacircuitos 20A 125 VDC	X	X	X	X	X
10	8611-006	Terminal de tierra	X	X	X	X	X
11	8615-054	Cortacircuitos 20A 3 polos	X				
11	8615-044	Cortacircuitos 45A 3 polos		X	X		
11	8615-045	Cortacircuitos 50A 3 polos				X	
11	8615-046	Cortacircuitos 60A 3 polos					X
12	8615-057	Pie de montaje del cortacircuitos	X	X	X	X	X
13	8401-002	Contactador de 3 polos, 20 amperios	1	1	1	1	1
14	8407-048	Transformador 208/240-24-75VA	X	X	X	X	X
15	8611-139-2600	Ducto para cable 1-1/2" x 1-1/2" de 26"	X	X	X	X	X
16	8301-050	Convertidor de 48VCC a 24VCC 5 Amperios	X	X	X	X	X
17	8201-130	Relés SPDT del compresor y de pérdida de potencia	2	2	2	2	2
18	3000-1595	Ensamble de cables	X	X	X	X	X
19	8607-037	Bloque de terminales de 4 posiciones	2	2	2	2	2
20	8201-088	Módulo de control del compresor	X	X	X	X	X
21	8611-145	Riel DIN de 35mm 8-1/2"	X	X	X	X	X
22	8401-035	Contactador de 3 polos, 40 amperios	X	X	X	X	X
24	8301-051-003	Micro PC - Pequeño	X	X	X	X	X
25	3000-1470	Enchufe del motor de ventilación	X	X	X	X	X
26	3000-1472	Conmutador blade y el conjunto del cable del sensor de aire de retorno	X	X	X	X	X
27	8201-151	Relé SPDT de arranque del motor del soplador con bobina de 24 VCC	X	X	X	X	X
28	8607-013	Bloque de terminales	X	X	X	X	X
29	8201-156	Monitor de polaridad y voltaje de CC	X	X	X	X	X
NM	910-1946	Conjunto del interruptor del filtro	X	X	X	X	X
NM	4206-106	Diagrama de cableado de la unidad	X	X	X	X	X
NM	8201-126	Monitor de fases	X	X	X	X	X

NM– No mostrado

Esta tabla hace referencia al plano de la página 10

*Esta página fue dejada en blanco
intencionalmente*

TABLERO DE CONTROL - Mano izquierda



SEXP-751 A

Las referencias a este plano se encuentran en las tablas en las páginas 15 y 16

TABLERO DE CONTROL - Mano izquierda, unidades monofásicas

Plano No.	Número de pieza	Descripción	D28L2P-A05	D36L2P-A05	D42L2P-A05	D48L2P-A05	D60L2P-A05
1	517Y357	Tablero de control	X	X	X	X	X
2	8552-080	Condensador 40/10 MFD 370V	X				
2	8552-079	Condensador 45/10 MFD 370V		X	X		
2	8552-089	Condensador 70/10 MFD 370V				X	
2	8552-058	Condensador 80/10 MFD 440V					X
3	8551-004	Dispositivo de arranque del motor	X	X	X	X	X
4	135-122	Blindaje del cable	X	X	X	X	X
5	3020-004	Cable blindado de 2 conductores de 12"	X	X	X	X	X
6	8611-150	Bloque de terminales para Riel DIN RS485	X	X	X	X	X
7	8611-144	Abrazadera extrema para el Riel DIN	X	X	X	X	X
8	8611-140-0800	Ducto para cable 1-1/2" x 1" de 8"	X	X	X	X	X
9	8615-079	Cortacircuitos 20A 125 VDC	X	X	X	X	X
10	8611-006	Terminal de tierra	X	X	X	X	X
11	8615-055	Cortacircuitos 40A 2 polos	X	X	X	X	
11	8615-041	Cortacircuitos 60A 2 polos					X
12	8615-057	Pie de montaje del cortacircuitos	X	X	X	X	X
13	8401-006	Contactador de 2 polos, 20 amperios	1	1	1	1	1
14	8407-048	Transformador 208/240-24-75VA	X	X	X	X	X
15	8611-139-2600	Ducto para cable 1-1/2" x 1-1/2" de 26"	X	X	X	X	X
16	8301-050	Convertidor de 48VCC a 24VCC 5 Amperios	X	X	X	X	X
17	8201-130	Relés SPDT del compresor y de pérdida de potencia	2	2	2	2	2
18	3000-1595	Ensamble de cables	X	X	X	X	X
19	8607-037	Bloque de terminales de 4 posiciones	2	2	2	2	2
20	8201-088	Módulo de control del compresor	X	X	X	X	X
21	8611-145	Riel DIN de 35mm 8-1/2"	X	X	X	X	X
22	8401-034	Contactador de 2 polos, 40 amperios	X	X	X	X	X
24	8301-051-003	Micro PC - Pequeño	X	X	X	X	X
25	3000-1470	Enchufe del motor de ventilación	X	X	X	X	X
26	3000-1472	Conmutador blade y el conjunto del cable del sensor de aire de retorno	X	X	X	X	X
27	8201-151	Relé SPDT de arranque del motor del soplador con bobina de 24 VCC	X	X	X	X	X
28	8607-013	Bloque de terminales	X	X	X	X	X
29	8201-156	Monitor de polaridad y voltaje de CC	X	X	X	X	X
NM	910-1946	Conjunto del interruptor del filtro	X	X	X	X	X
NM	4206-106	Diagrama de cableado de la unidad	X	X	X	X	X

NM– No mostrado

TABLERO DE CONTROL - Mano izquierda, unidades trifásicas

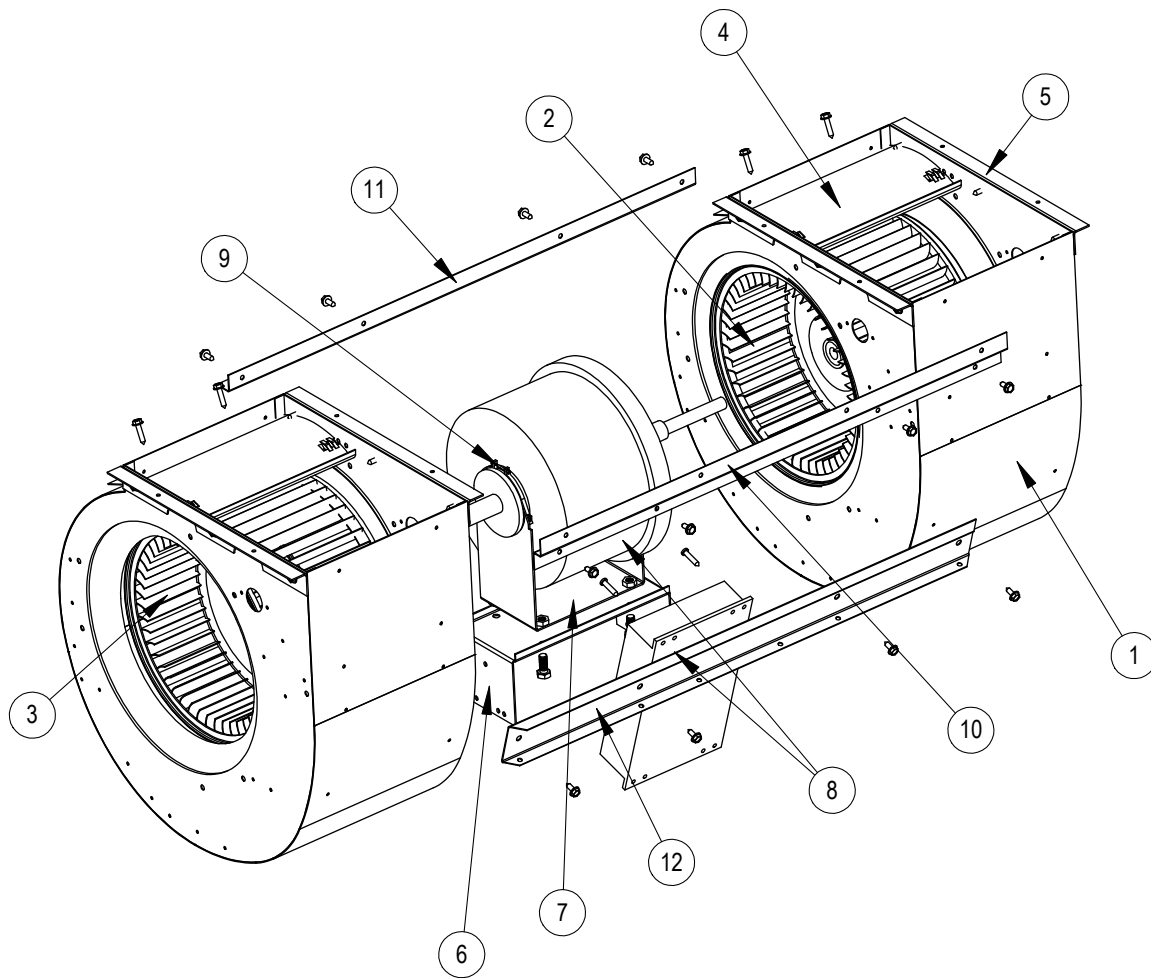
Plano No.	Número de pieza	Descripción	D28LP2-B06	D36LP2-B06	D42LP2-B06	D48LP2-B06	D60LP2-B06
1	517Y357	Tablero de control	X	X	X	X	X
2	8552-005	Condensador 40/10 MFD 370V	X	X	X	X	X
3	8551-004	Dispositivo de arranque del motor	X	X	X	X	X
4	135-122	Blindaje del cable	X	X	X	X	X
5	3020-004	Cable blindado de 2 conductores de 12"	X	X	X	X	X
6	8611-150	Bloque de terminales para Riel DIN RS485	X	X	X	X	X
7	8611-144	Abrazadera extrema para el Riel DIN	X	X	X	X	X
8	8611-140-0800	Ducto para cable 1-1/2" x 1" de 8"	X	X	X	X	X
9	8615-079	Cortacircuitos 20A 125 VDC	X	X	X	X	X
10	8611-006	Terminal de tierra	X	X	X	X	X
11	8615-054	Cortacircuitos 20A 3 polos	X				
11	8615-044	Cortacircuitos 45A 3 polos		X	X		
11	8615-045	Cortacircuitos 50A 3 polos				X	
11	8615-046	Cortacircuitos 60A 3 polos					X
12	8615-057	Pie de montaje del cortacircuitos	X	X	X	X	X
13	8401-002	Contactador de 3 polos, 20 amperios	1	1	1	1	1
14	8407-048	Transformador 208/240-24-75VA	X	X	X	X	X
15	8611-139-2600	Ducto para cable 1-1/2" x 1-1/2" de 26"	X	X	X	X	X
16	8301-050	Convertidor de 48VCC a 24VCC 5 Amperios	X	X	X	X	X
17	8201-130	Relés SPDT del compresor y de pérdida de potencia	2	2	2	2	2
18	3000-1595	Ensamble de cables	X	X	X	X	X
19	8607-037	Bloque de terminales de 4 posiciones	2	2	2	2	2
20	8201-148	Módulo de control del compresor	X	X	X	X	X
21	8611-145	Riel DIN de 35mm 8-1/2"	X	X	X	X	X
22	8401-035	Contactador de 3 polos, 40 amperios	X	X	X	X	X
24	8301-051-003	Micro PC - Pequeño	X	X	X	X	X
25	3000-1470	Enchufe del motor de ventilación	X	X	X	X	X
26	3000-1472	Conmutador blade y el conjunto del cable del sensor de aire de retorno	X	X	X	X	X
27	8201-151	Relé SPDT de arranque del motor del soplador con bobina de 24 VCC	X	X	X	X	X
28	8607-013	Bloque de terminales	X	X	X	X	X
29	8201-156	Monitor de polaridad y voltaje de CC	X	X	X	X	X
NM	910-1946	Conjunto del interruptor del filtro	X	X	X	X	X
NM	4206-106	Diagrama de cableado de la unidad	X	X	X	X	X
NM	8201-126	Monitor de fases	X	X	X	X	X

NM– No mostrado

Esta tabla hace referencia al plano de la página 14

*Esta página fue dejada en blanco
intencionalmente*

CONJUNTO DEL SOPLADOR

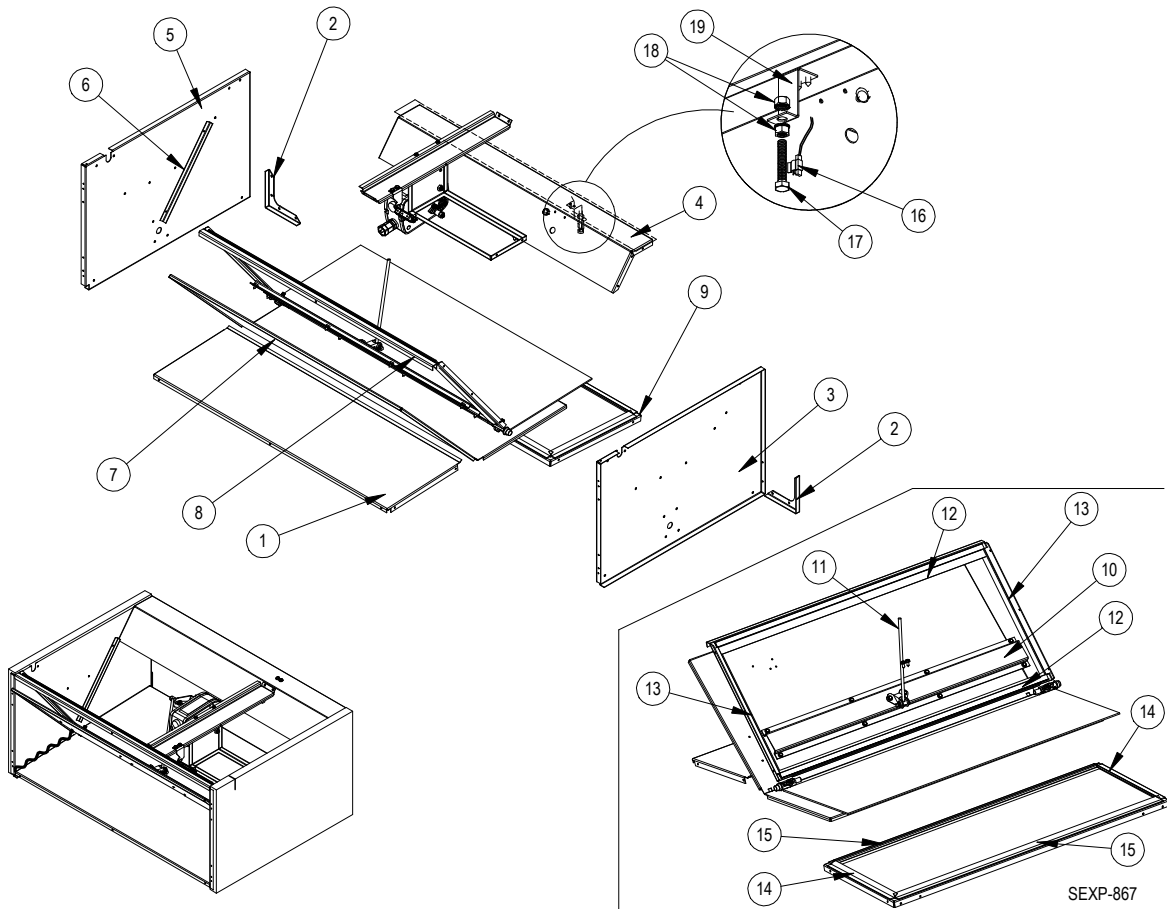


SEXP-718 A

Plano No.	Número de pieza	Descripción	
1	151-117	Carcasa del soplador	2
2	5152-072	Rodete del soplador	X
3	5152-096	Rodete del soplador	X
4	144-167	Difusor	2
5	105-880	Ángulo del soplador	4
6	129-024	Soporte	1
7	129-022	Soporte del motor	X
8	8107-021	Motor de 3/4 HP	X
8	8107-022	Controlador del motor	X
9	8200-018	Retén del soporte del motor	2
10	103-514	Ángulo tipo "z" de retención	X
11	105-1332	Ángulo posterior del soplador	X
12	113-518	Soporte del controlador del motor	X

S900-338

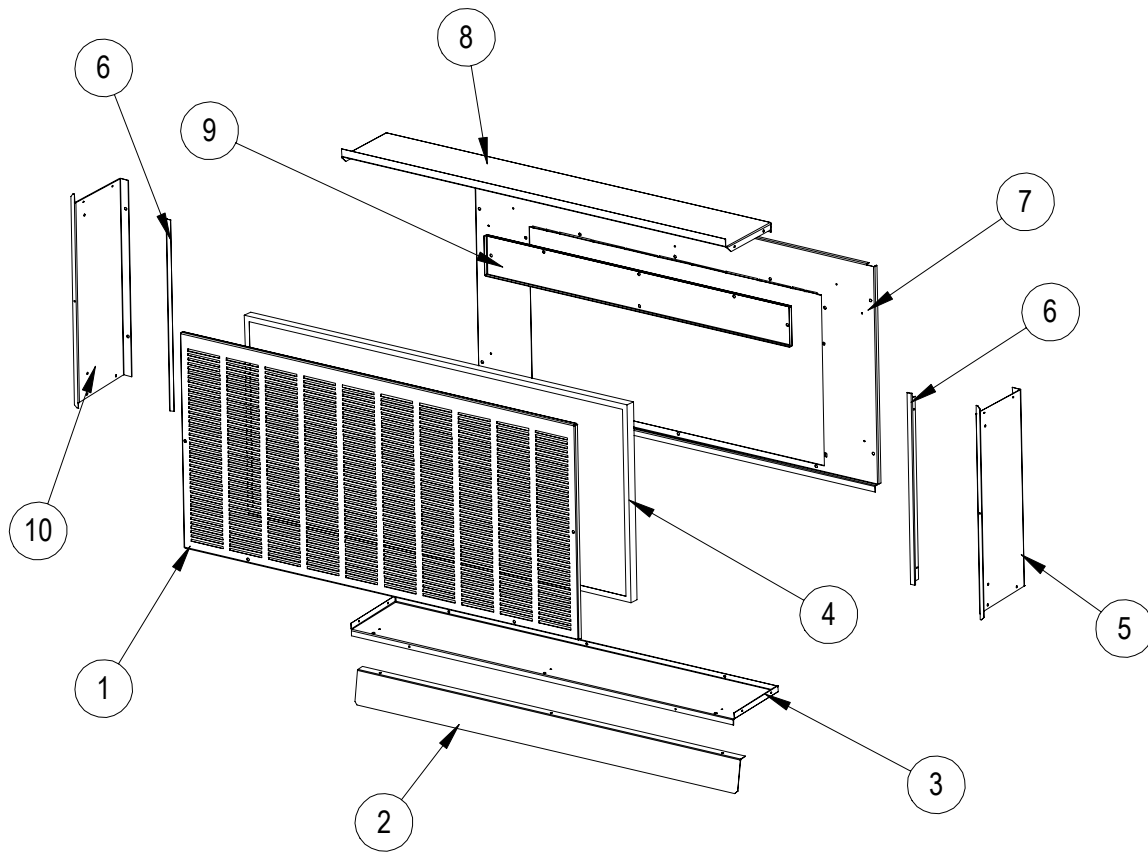
UNIDAD DE ENFRIAMIENTO LIBRE DE CC



Plano

No.	Número de pieza	Descripción
1	137-734	Partición delantera inferior
2	113-526	Ménsula de esquina
3	S101X981	Lado derecho
4	S137-871	Partición posterior superior
5	S101Y981	Lado izquierdo
6	S105-1341	Ángulo de sellado de la hoja
7	S139-323	Hoja
8	S137-870	Partición delantera superior
9	S137-736	Partición posterior inferior
10	141-426	Soporte de la hoja
11	8602-077	Varilla de 1/4 x 9"
12	1921-067-2909	Sello de la hoja de compuerta de 29-9/16"
13	1921-067-1300	Sello de la hoja de compuerta de 13"
14	1921-067-1011	Sello de la hoja de compuerta de 10-11/16"
15	1921-067-2906	Sello de la hoja de compuerta de 29-3/8"
16	8408-044	Sensor de aire de retorno 10K ohmios curva J con grapa de 5/16"
17	1012-052	Perno de cabeza hexagonal de 5/16 - 18x1-3/4" 0.0005 Zinc con cromato amarillo
18	1012-210	Tuerca de 5/16" 0.0005 Zinc con cromato amarillo
19	113-541	Ménsula del sensor

CAMPANA DE AIRE DE LA UNIDAD DE ENFRIAMIENTO LIBRE DE CC



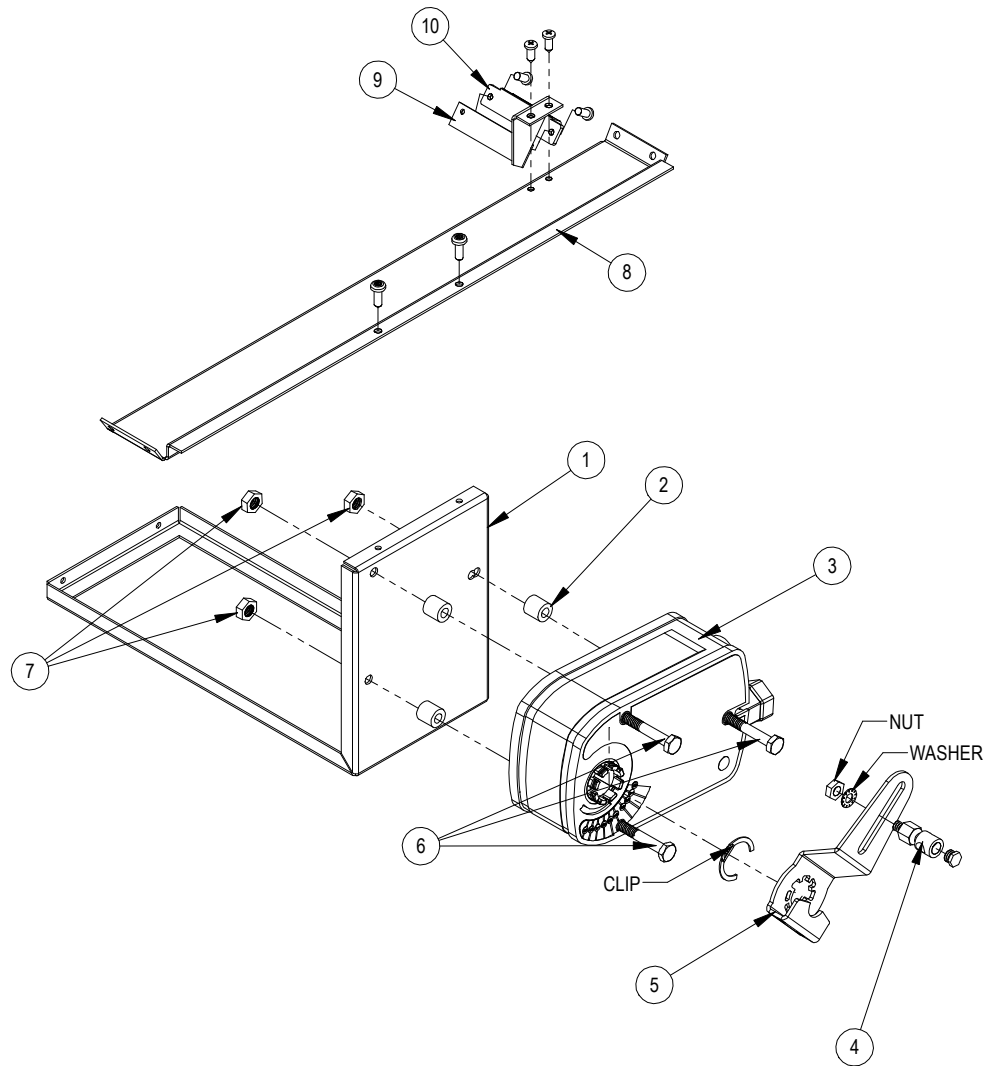
SEXP-752A

1	115-283-* ①	Puerta principal encapuchada
2	113-484-* ①	Ménsula divisora inferior
3	S127-489-* ①	Parte inferior de la campana
4	7003-062	Filtro de neblina 40-1/4" x 17-7/8" x 7/8"
5	S101-870-* ①	Lado derecho
6	105-1342	Ángulo lateral del filtro
7	553-600-* ①	Puerta de montaje de la campana
8	S107-344-* ①	Parte superior de la campana
9	553-641	Puerta del filtro
10	S101-860-* ①	Lado izquierdo
	S920-0261	Conjunto completo de la campana - Beige
	S920-0262	Conjunto completo de la campana - Blanco
	S920-0263	Conjunto completo de la campana - Gris castaño

① Las piezas externas del gabinete se fabrican con varias opciones de color de la pintura. Para asegurar que reciba el color de pintura correcto, haga referencia a los siguientes códigos:

Beige	-X	Gris castaño	-4
Blanco	-1		

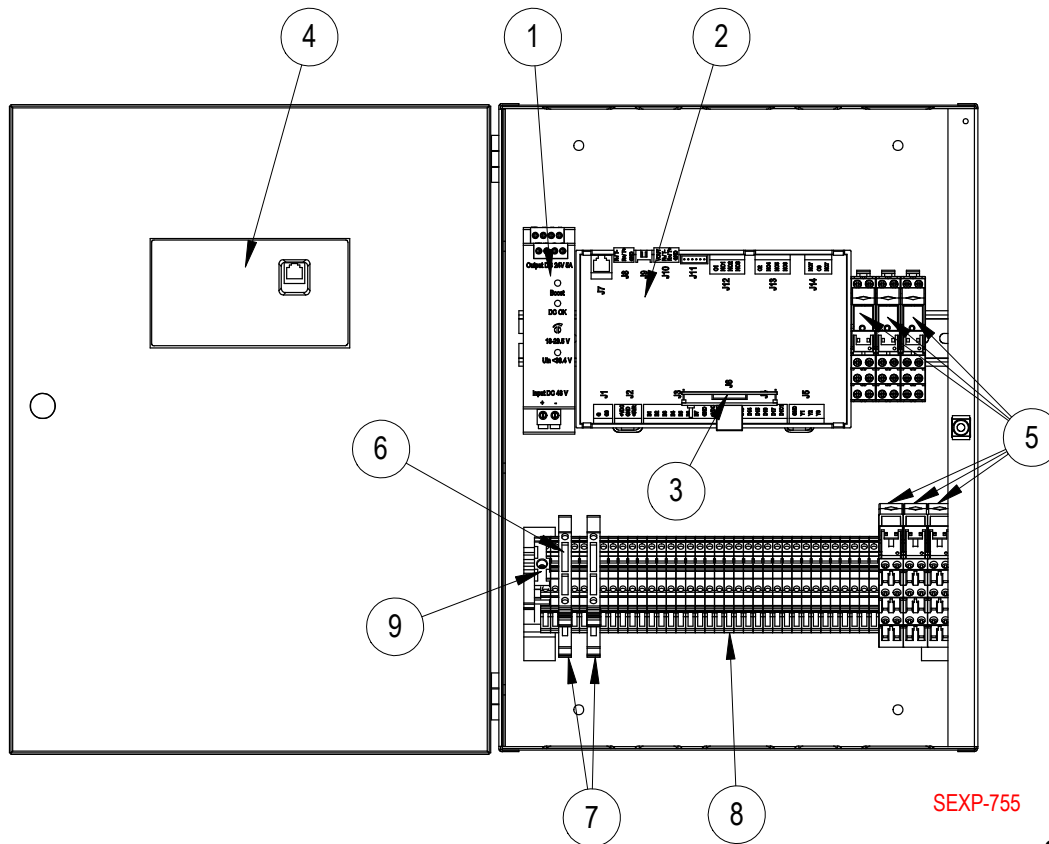
MOTOR DE LA UNIDAD DE ENFRIAMIENTO LIBRE DE CC



SEXP-868

1	141-467	Placa de apoyo del actuador
2	5451-029	Manguito de 0.257" diam. int. x 0.5" long.
3	8602-075	Actuador acoplado directamente
4	8602-008	Rótula
5	8602-078	Brazo de cigüeñal de 1/2" del actuador Belimo
6	1012-174	Tornillos de cabeza hexagonal 1/4" - 20x3 - 1/4
7	1012-201	Tuerca Keps hexagonal de acero y zinc 1/4-20
8	141-468	Barra de apoyo del actuador
9	113-655	Ménsula del interruptor de cuchilla
10	8406-150	Interruptor de palanca SPDT sellado, para servicio piloto
11	1012-178	Tornillo de maquina con cabeza plana Phillips 4-40 x 5/8"
12	1012-231	Tuerca Keps hexagonal de acero y zinc 4-40

CONTROLADOR PLC DE ADELANTO Y RETARDO BARD-LINK™



Plano No.	Número de pieza	Descripción	LC1000	LC1500	LC2000
1	8301-050	Convertidor de 48VCC a 24VCC 5 Amperios	X	X	
2	8301-051-001	Micro PC - Pequeño, programado para LC1000/LC1500	X	X	
2	8301-051-005	Micro PC - Pequeño, programada para LC2000			X
3	8301-052	Tarjeta de web (tarjeta Ethernet 1BaseT para SNMP, FTP, HTTP, DHCP, DNS, BACnet sobre IP y BACnet Ethernet)	X	X	X
4	8301-053	Pantalla de montaje a ras en el tablero, pGDEvolution 132x64, botones negros con cable	X	X	X
5	8201-154	Relé DPDT de aislamiento 24 VCC	6	6	6
6	8614-055	Fusible de 2.5 amperios	2	2	2
7	8607-039	Bloque de terminales con fusibles	2	2	2
8	8607-038	Bloque de terminales	32	32	32
9	8611-144	Abrazadera extrema (para el Riel DIN)	2	2	2
NM	8607-057	Bloque de terminales de nivel doble	3	3	3
NM	8907-052	Bloque terminal de tierra	X	X	X
NM	8301-055	Filtro de ferrita EMI	2	2	2
NM	8301-058	Sensor de temperatura remoto*	X	X	X
NM	8403-079	Capteur de température/d'humidité à distance	X	X	X
NM	8611-181	Cordón umbilical para el bloque de alarma de inserción a presión		X	
NM	8607-040	Bloque de alarma de inserción a presión 66		X	
NM	8301-060	Detector de humo		X	
NM	8301-061	Detector de hidrógeno*		X	
NM	8301-059	TEC-EYE™ (herramienta de servicio), cable de teléfono de 5 pies	X	X	X

NM– No mostrado

* Opcional