

MANUAL DE PIEZAS DE REEMPLAZO

ACONDICIONADOR DE AIRE COMPACTO DE MONTAJE EN LA PARED MULTI-TEC® *Parte del Sistema de unidades de Enfriamiento gratuito por aire exterior (Free Cooling) de Bard*

Modelos:

W42AAEA	W48AAEA	W48AAPA	W60ABEA	W60ABPA	W72ABPA
W42AAEB	W48AAEB	W48AAPB	W60ABEB	W60ABPB	W72ABPB
W42AAEC	W48AAEC	W48AAPC	W60ABEC	W60ABPC	W72ABPC
W42AAPA	W48AAEQ	W48AAPE	W60ABEQ	W60ABPE	W72ABPF
W42AAPB		W48AAPF		W60ABPF	W72ABPQ
W42AAPC		W48AAPQ		W60ABPQ	W72ABEA
W42AAPE					W72ABEB
W42AAPF					W72ABEC
					W72ABEQ

Índice

Descripción	Página	Descripción	Página
Componentes del gabinete		Campana de aire de Enfriamiento gratuito por aire exterior (Free Cooling)	
♦ Plano de despiece	2	♦ Plano de despiece	17
♦ Lista de utilización	3, 4	♦ Lista de utilización	17
Componentes funcionales		Motor del regulador de Enfriamiento gratuito por aire exterior (Free Cooling)	
♦ Plano de despiece	6	♦ Plano de despiece	18
♦ Lista de utilización	7, 8, 9	♦ Lista de utilización	18
Panel de control			
♦ Vista de disposición	10		
♦ Lista de utilización	11, 12, 13		
Conjunto de soplador			
♦ Plano de despiece	14		
♦ Lista de utilización	14		
♦ Plano de despiece	15		
♦ Lista de utilización	15		
Componentes de Enfriamiento gratuito por aire exterior (Free Cooling)			
♦ Plano de despiece	16		
♦ Lista de utilización	16		

Notas generales

- Pueden publicarse periódicamente páginas revisadas y/o adicionales.
- Un manual completo y actualizado se compone de las páginas mostradas en la sección Índice.

Importante

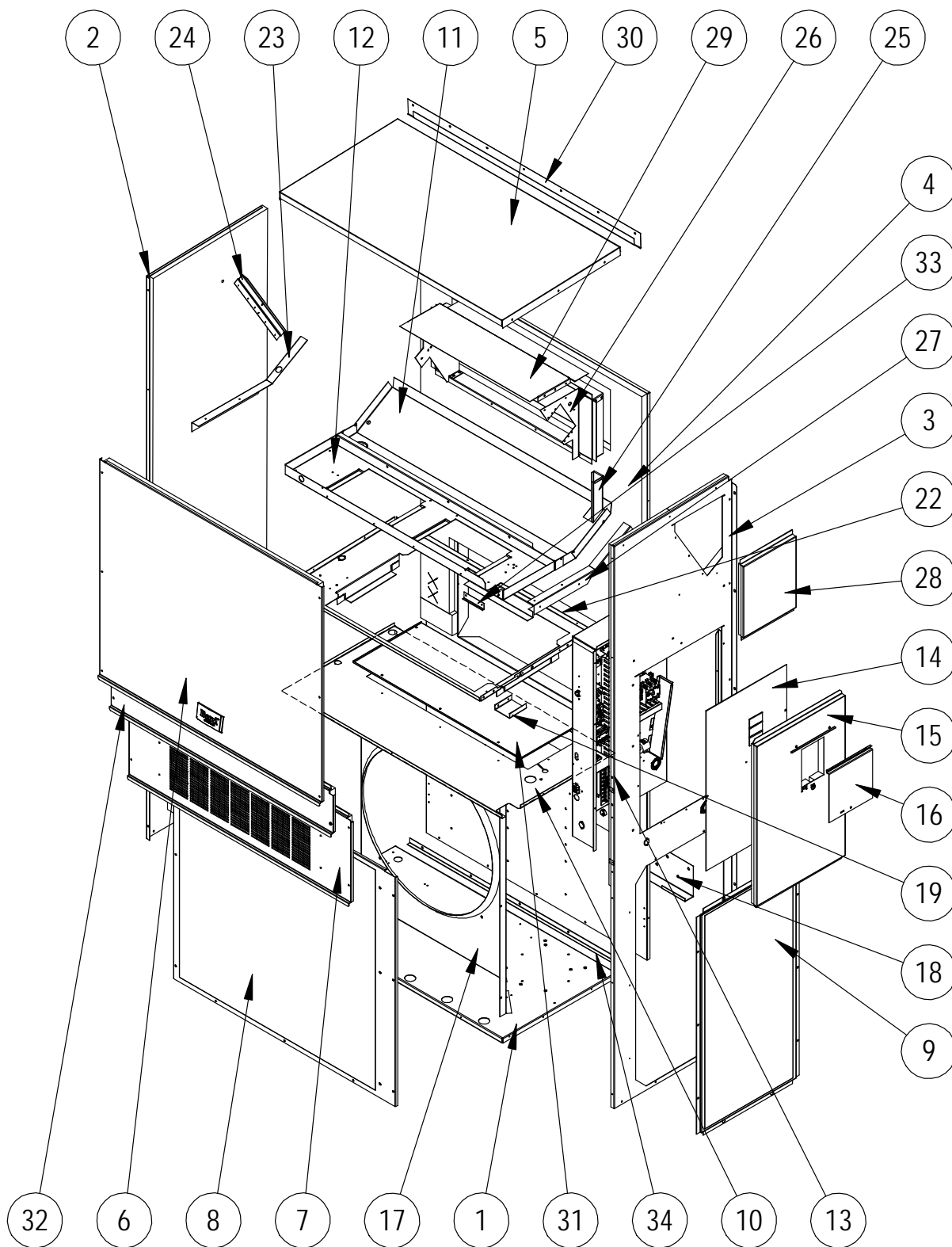
- Para realizar pedidos de piezas, contacte con el instalador y/o el distribuidor local de Bard. Asegúrese de tener en su poder la denominación completa de número de serie y modelo según lo indicado en las placas de características de las unidades.



Bard Manufacturing Company, Inc.
 Bryan, Ohio 43506 - EE. UU.
 www.bardhvac.com

Manual: 2110S1438I
 Reemplaza a: 2110S1438H
 Fecha: 15-5-19

COMPONENTES DEL GABINETE



Se hace referencia a este plano en las tablas de las páginas 3 y 4.

SEXP-884

COMPONENTES DEL GABINETE

N.º	Número de pieza	Descripción	W42AAEA, B	W42AAEC	W42AAPA, B, E	W42AAPC, F	W48AAEA, B	W48AAEC	W48AAEQ	W48AAPA, B, E	W48AAPC, F	W48AAPQ
1	127-553	Base inferior	X	X	X	X	X	X	X	X	X	X
1	S527-557 ③	Base inferior	X	X	X	X	X	X	X	X	X	X
2	S501-686-* ①	Lateral izquierdo	X	X	X	X	X	X	X	X	X	X
2	S501-699 ②	Lateral izquierdo	X	X	X	X	X	X	X	X	X	X
2	S501-1004 ③	Lateral izquierdo	X	X	X	X	X	X	X	X	X	X
3	S501-840-* ①	Lateral derecho	X	X	X	X	X	X	X	X	X	X
3	S501-924 ②	Lateral derecho	X	X	X	X	X	X	X	X	X	X
3	S501-1003 ③	Lateral derecho	X	X	X	X	X	X	X	X	X	X
4	S508-098	Cara posterior	X	X	X	X	X	X	X	X	X	X
4	S508-275 ②	Cara posterior	X	X	X	X	X	X	X	X	X	X
4	S508-395 ③	Cara posterior	X	X	X	X	X	X	X	X	X	X
5	S507-307-* ①	Cara superior	X	X	X	X	X	X	X	X	X	X
5	S507-309 ②	Cara superior	X	X	X	X	X	X	X	X	X	X
5	S507-310 ③	Cara superior	X	X	X	X	X	X	X	X	X	X
6	S515-230-* ①	Parte superior del frente	X	X	X	X	X	X	X	X	X	X
6	S514-231 ②	Parte superior del frente	X	X	X	X	X	X	X	X	X	X
6	S515-232 ③	Parte superior del frente	X	X	X	X	X	X	X	X	X	X
7	S553-522-* ①	Puerta de opción de ventilación	X	X	X	X	X	X	X	X	X	X
7	S553-529-* ①	Puerta de opción de ventilación con ventilador de recuperación de energía (ERV)	X	X	X	X	X	X	X	X	X	X
7	S553-525 ②	Puerta de opción de ventilación	X	X	X	X	X	X	X	X	X	X
7	S553-527 ③	Puerta de opción de ventilación	X	X	X	X	X	X	X	X	X	X
8	118-048-* ①	Rejilla del condensador	X	X	X	X	X	X	X	X	X	X
8	118-064 ②	Rejilla del condensador	X	X	X	X	X	X	X	X	X	X
8	118-072 ③	Rejilla del condensador	X	X	X	X	X	X	X	X	X	X
9	118-057-* ①	Rejilla lateral	2	2	2	2	2	2	2	2	2	2
9	118-063 ②	Rejilla lateral	2	2	2	2	2	2	2	2	2	2
9	118-073 ③	Rejilla lateral	2	2	2	2	2	2	2	2	2	2
10	S521X503	Separación para el condensador	X	X	X	X	X	X	X	X	X	X
10	S521-559 ③	Separación para el condensador	X	X	X	X	X	X	X	X	X	X
11	S123-122	Cubeta de drenaje	X	X	X	X	X	X	X	X	X	X
11	S123-125 ②③	Cubeta de drenaje	X	X	X	X	X	X	X	X	X	X
12	121X463	Separación para el soplador	X	X	X	X	X	X	X	X	X	X
13	Conjunto de panel de control	Ver plano y lista de piezas del conjunto de panel de control	X	X	X	X	X	X	X	X	X	X
14	S132-277	Cubierta del panel de control (interior)	X		X		X			X		
14	S132-278	Cubierta del panel de control (interior)		X		X		X			X	X
15	S533-279-* ①	Cubierta del panel de control (exterior)	X	X	X	X	X	X	X	X	X	X
15	S533-275 ②	Cubierta del panel de control (exterior)	X	X	X	X	X	X	X	X	X	X
15	S533-276 ③	Cubierta del panel de control (exterior)	X	X	X	X	X	X	X	X	X	X
16	S153-218-* ①	Puerta de acceso al desconector	X	X	X	X	X	X	X	X	X	X
16	S153-387 ②	Puerta de acceso al desconector	X	X	X	X	X	X	X	X	X	X
16	S153-405 ③	Puerta de acceso al desconector	X	X	X	X	X	X	X	X	X	X
17	125-024	Cubierta del ventilador	X	X	X	X	X	X	X	X	X	X
17	125-058 ③	Cubierta del ventilador	X	X	X	X	X	X	X	X	X	X
18	113-140	Soporte de montaje inferior	X	X	X	X	X	X	X	X	X	X
19	137-209	Relleno	X	X	X	X	X	X	X	X	X	X
22	131X099	Bandeja del filtro	X	X	X	X	X	X	X	X	X	X
23	105X877	Soporte del lateral izquierdo	X	X	X	X	X	X	X	X	X	X
24	147-046	Soporte izquierdo del evaporador	X	X	X	X	X	X	X	X	X	X
25	135-377	Conducto	2	2	2	2	2	2	2	2	2	2
26	S111X034	Conjunto de marco de salida de aire	X	X	X	X	X	X	X	X	X	X
27	105X878	Soporte del lateral derecho	X	X	X	X	X	X	X	X	X	X
28	S543-172-* ①	Placa de cubierta del lateral derecho (exterior)	X	X	X	X	X	X	X	X	X	X
28	S543-176 ②	Placa de cubierta del lateral derecho (exterior)	X	X	X	X	X	X	X	X	X	X
28	S543-177 ③	Placa de cubierta del lateral derecho (exterior)	X	X	X	X	X	X	X	X	X	X
29	135-129	Protector contra el calor	X	X	X	X	X	X	X	X	X	X
30	113-150-* ①	Cubrejuntas para lluvia superior	X	X	X	X	X	X	X	X	X	X
30	113-359 ③	Cubrejuntas para lluvia superior	X	X	X	X	X	X	X	X	X	X
31	S536-804	Placa de cierre de la separación para el condensador	X	X	X	X	X	X	X	X	X	X
31	536-881 ③	Placa de cierre de la separación para el condensador	X	X	X	X	X	X	X	X	X	X
32	S553-521-* ①	Conjunto de puerta del filtro	X	X	X	X	X	X	X	X	X	X
32	S553-526 ②	Conjunto de puerta del filtro	X	X	X	X	X	X	X	X	X	X
32	S553-708 ③	Conjunto de puerta del filtro	X	X	X	X	X	X	X	X	X	X
33	105-1302	Retén de arandela aislante	X	X	X	X	X	X	X	X	X	X
34	105-1324	Escuadra de clausura	X	X	X	X	X	X	X	X	X	X
NS	BOP-5	Placa de obturación	X	X	X	X	X	X	X	X	X	X

① Las piezas exteriores del gabinete se fabrican con varias opciones de color de pintura. Para asegurar que se recibió el color de pintura correcto, tenga en cuenta los siguientes códigos: Beige: -X; blanco: -1; gris castaño: -4; marrón desierto: -5; bronce oscuro: -8.

② Las piezas exteriores del gabinete se fabrican con aluminio, Código 'A'.

③ Las piezas exteriores del gabinete se fabrican con acero inoxidable, Código 'S'.

COMPONENTES DEL GABINETE

N.º	Número de pieza	Descripción	W60ABEA, B	W60ABEC	W60ABEQ	W60ABPA, B, E	W60ABPC, F	W60ABPQ	W72ABPA, B	W72ABPC, F	W72ABPQ
1	127-553	Base inferior	X	X	X	X	X	X	X	X	X
1	S527-557 ③	Base inferior	X	X	X	X	X	X	X	X	X
2	S501-733-* ①	Lateral izquierdo	X	X	X	X	X	X	X	X	X
2	S501-828 ②	Lateral izquierdo	X	X	X	X	X	X	X	X	X
2	S501-1010 ③	Lateral izquierdo	X	X	X	X	X	X	X	X	X
3	S501-841-* ①	Lateral derecho	X	X	X	X	X	X	X	X	X
3	S501-928 ②	Lateral derecho	X	X	X	X	X	X	X	X	X
3	S501-1009 ③	Lateral derecho	X	X	X	X	X	X	X	X	X
4	S508-251	Cara posterior	X	X	X	X	X	X	X	X	X
4	S508-252 ②	Cara posterior	X	X	X	X	X	X	X	X	X
4	S508-396 ③	Cara posterior	X	X	X	X	X	X	X	X	X
5	S507-307-* ①	Cara superior	X	X	X	X	X	X	X	X	X
5	S507-309 ②	Cara superior	X	X	X	X	X	X	X	X	X
5	S507-310 ③	Cara superior	X	X	X	X	X	X	X	X	X
6	S515-246-* ①	Parte superior del frente	X	X	X	X	X	X	X	X	X
6	S515-280 ②	Parte superior del frente	X	X	X	X	X	X	X	X	X
6	S515-253 ③	Parte superior del frente	X	X	X	X	X	X	X	X	X
7	S553-522-* ①	Puerta de opción de ventilación	X	X	X	X	X	X	X	X	X
7	S553-529-* ①	Puerta de opción de ventilación con ventilador de recuperación de energía (ERV)	X	X	X	X	X	X	X	X	X
7	S553-525 ②	Puerta de opción de ventilación	X	X	X	X	X	X	X	X	X
7	S553-527 ③	Puerta de opción de ventilación	X	X	X	X	X	X	X	X	X
8	118-085-* ①	Rejilla del condensador	X	X	X	X	X	X	X	X	X
8	118-087 ②	Rejilla del condensador	X	X	X	X	X	X	X	X	X
8	118-089 ③	Rejilla del condensador	X	X	X	X	X	X	X	X	X
9	118-086-* ①	Rejilla lateral	2	2	2	2	2	2	2	2	2
9	118-088 ②	Rejilla lateral	2	2	2	2	2	2	2	2	2
9	118-090 ③	Rejilla lateral	2	2	2	2	2	2	2	2	2
10	S521X503	Separación para el condensador	X	X	X	X	X	X	X	X	X
10	S521-559 ③	Separación para el condensador	X	X	X	X	X	X	X	X	X
11	S123-122	Cubeta de drenaje	X	X	X	X	X	X	X	X	X
11	S123-125 ②③	Cubeta de drenaje	X	X	X	X	X	X	X	X	X
12	121X463	Separación para el soplador	X	X	X	X	X	X	X	X	X
13	Conjunto de panel de control	Ver plano y lista de piezas del conjunto de panel de control	X	X	X	X	X	X	X	X	X
14	S132-277	Cubierta del panel de control (interior)	X			X			X		
14	S132-278	Cubierta del panel de control (interior)		X	X		X	X		X	X
15	S533-279-* ①	Cubierta del panel de control (exterior)	X	X	X	X	X	X	X	X	X
15	S533-275 ②	Cubierta del panel de control (exterior)	X	X	X	X	X	X	X	X	X
15	S533-276 ③	Cubierta del panel de control (exterior)	X	X	X	X	X	X	X	X	X
16	S153-218-* ①	Puerta de acceso al desconectador	X	X	X	X	X	X	X	X	X
16	S153-387 ②	Puerta de acceso al desconectador	X	X	X	X	X	X	X	X	X
16	S153-405 ③	Puerta de acceso al desconectador	X	X	X	X	X	X	X	X	X
17	125-070	Cubierta del ventilador	X	X	X	X	X	X			
17	125-079 ③	Cubierta del ventilador	X	X	X	X	X	X	X	X	X
17	125-084	Cubierta del ventilador							X	X	X
18	113-140	Soporte de montaje inferior	X	X	X	X	X	X	X	X	X
19	137-209	Relleno	X	X	X	X	X	X	X	X	X
22	131X099	Bandeja del filtro	X	X	X	X	X	X	X	X	X
23	105X877	Soporte del lateral izquierdo	X	X	X	X	X	X	X	X	X
24	147-046	Soporte izquierdo del evaporador	X	X	X	X	X	X	X	X	X
25	135-377	Conducto	2	2	2	2	2	2	2	2	2
26	S111X034	Conjunto de marco de salida de aire	X	X	X	X	X	X	X	X	X
27	105X878	Soporte del lateral derecho	X	X	X	X	X	X	X	X	X
28	S543-172-* ①	Placa de cubierta del lateral derecho (exterior)	X	X	X	X	X	X	X	X	X
28	S543-176 ②	Placa de cubierta del lateral derecho (exterior)	X	X	X	X	X	X	X	X	X
28	S543-177 ③	Placa de cubierta del lateral derecho (exterior)	X	X	X	X	X	X	X	X	X
29	135-129	Protector contra el calor	X	X	X	X	X	X	X	X	X
30	113-150-* ①	Cubrejuntas para lluvia superior	X	X	X	X	X	X	X	X	X
30	113-359 ③	Cubrejuntas para lluvia superior	X	X	X	X	X	X	X	X	X
31	S536-804	Placa de cierre de la separación para el condensador	X	X	X	X	X	X	X	X	X
31	536-881 ③	Placa de cierre de la separación para el condensador	X	X	X	X	X	X	X	X	X
32	S553-521-* ①	Conjunto de puerta del filtro	X	X	X	X	X	X	X	X	X
32	S553-526 ②	Conjunto de puerta del filtro	X	X	X	X	X	X	X	X	X
32	S553-708 ③	Conjunto de puerta del filtro	X	X	X	X	X	X	X	X	X
33	105-1302	Retén de arandela aislante	X	X	X	X	X	X	X	X	X
34	105-1324	Escuadra de clausura	X	X	X	X	X	X	X	X	X
NS	BOP-5	Placa de obturación	X	X	X	X	X	X	X	X	X

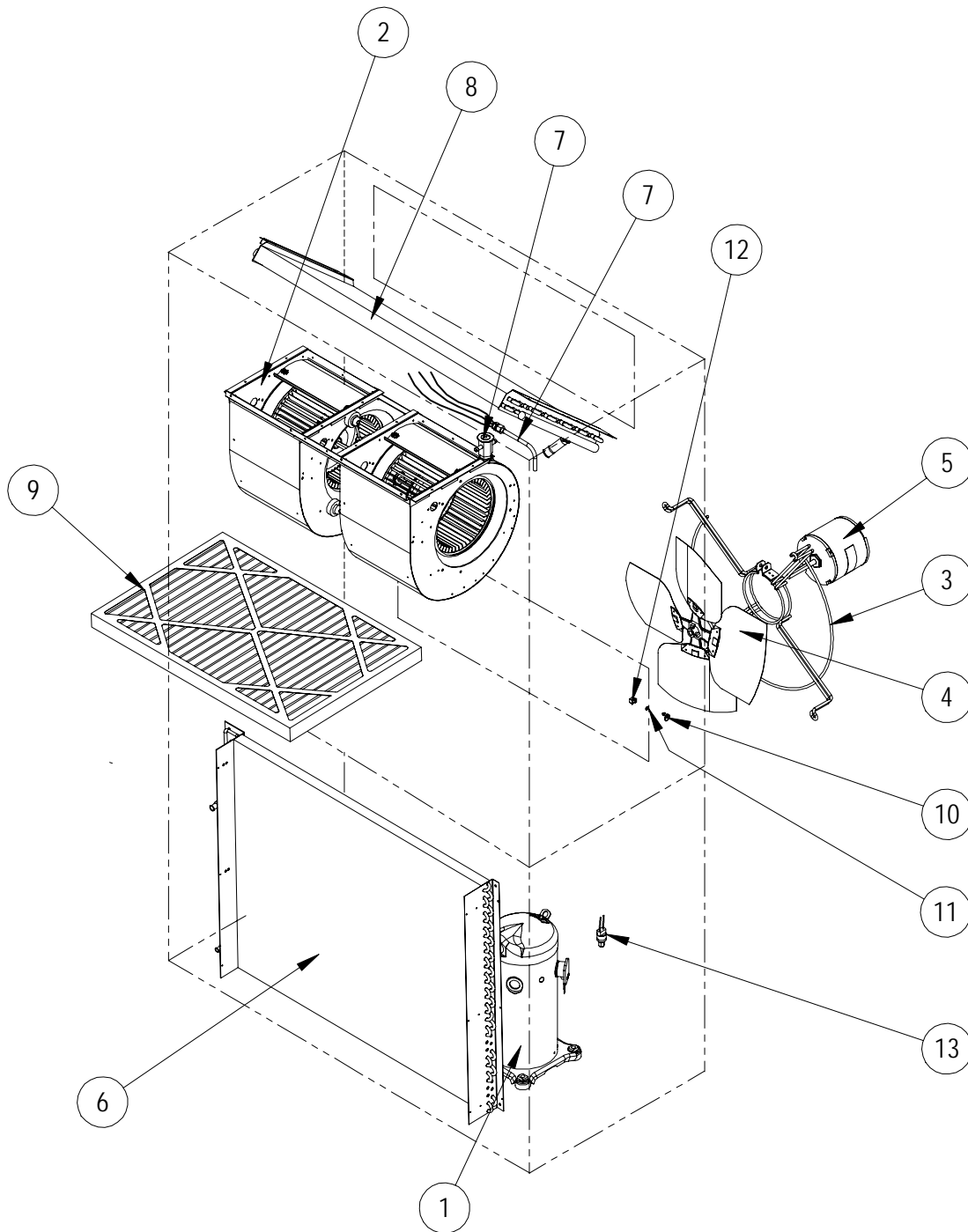
① Las piezas exteriores del gabinete se fabrican con varias opciones de color de pintura. Para asegurar que se recibió el color de pintura correcto, tenga en cuenta los siguientes códigos: Beige: -X; blanco: -1; gris castaño: -4; marrón desierto: -5; bronce oscuro: -8.

② Las piezas exteriores del gabinete se fabrican con aluminio, Código 'A'.

③ Las piezas exteriores del gabinete se fabrican con acero inoxidable, Código 'S'.

*Esta página se ha dejado
intencionalmente en blanco*

COMPONENTES FUNCIONALES



SEXP-177 A

Se hace referencia a este plano en las tablas de las páginas 7, 8 y 9.

COMPONENTES FUNCIONALES

N.º en la ilustración	Número de pieza	Descripción	W42AAEA	W42AAEB	W42AAEC	W42AAPA	W42AAPB	W42AAPC	W42AAPE	W42AAPF
1	8000-349	Compresor	X			X				
1	8000-350	Compresor		X			X		X	
1	8000-351	Compresor			X			X		X
2	S900-320	Conjunto de soplador	X	X		X	X		X	X
2	S900-321	Conjunto de soplador			X			X		
3	8200-004	Soporte del motor del ventilador	X	X	X	X	X	X	X	X
3	8200-051 ①	Soporte del motor del ventilador de acero inoxidable	X	X	X	X	X	X	X	X
4	5151-060	Paleta del ventilador	X	X	X	X	X	X	X	X
4	5151C060 ①	Hoja de ventilador revestida	X	X	X	X	X	X	X	X
5	8105-030	Motor del condensador			X			X		
5	8105-066	Motor del condensador	X	X		X	X			X
5	8105-039	Motor del condensador							X	
6	5051-200BX	Serpentín del condensador	X	X	X	X	X	X	X	X
6	5054-200BX	Serpentín del condensador - Recubierto	X	X	X	X	X	X	X	X
7	800-0452	Conjunto de distribuidor	X	X	X	X	X	X	X	X
8	917-0255BX	Serpentín del evaporador	X	X	X	X	X	X	X	X
8	917-0265BX	Serpentín del evaporador - Recubierto	X	X	X	X	X	X	X	X
9	7004-016	Filtro de aire desechable de 1" (20 x 30 x 1)	X	X	X	X	X	X	X	X
9	7003-030	Filtro de aire lavable de 1" (20 x 30 x 1)	X	X	X	X	X	X	X	X
9	7004-027	Filtro de aire plegado de 2" (20 x 30 x 2)	X	X	X	X	X	X	X	X
10	1171-022	Sujetador de 1/4 de vuelta	X	X	X	X	X	X	X	X
11	1171-024	Retén de 1/4 de vuelta	X	X	X	X	X	X	X	X
12	1171-023	Receptáculo de 1/4 de vuelta	X	X	X	X	X	X	X	X
13	8406-142	Interruptor de alta presión	X	X	X	X	X	X	X	X
13	8406-140	Interruptor de baja presión	X	X	X	X	X	X	X	X
NS	5201-022	Filtro secador	X	X	X	X	X	X	X	X
NS	CMA-28	Control de baja temperatura ambiente (conexión abocinada) ②	X	X	X	X	X	X	X	X
NS	5451-024	Arandela de aislamiento de tubos	2	2	2	2	2	2	2	2
NS	6031-009	Núcleo de válvula Coremax	2	2	2	2	2	2	2	2
NS	1171-028	Clip de puerta del filtro	2	2	2	2	2	2	2	2
NS	1171-057	Tornillo de puerta del filtro	2	2	2	2	2	2	2	2
NS	1171-027	Retén del tornillo de puerta del filtro	2	2	2	2	2	2	2	2
NS	8605-017	Calentador del cárter	X	X		X	X		X	X
NS	8605-018	Calentador del cárter			X			X		

NS – No se muestra

① – Usado con la opción de gabinete de acero inoxidable

② – Opcional en estos modelos

COMPONENTES FUNCIONALES

N.º	Número de pieza	Descripción	W48AAEA	W48AAEB	W48AAEC	W48AAEQ	W48AAPA	W48AAPB	W48AAPC	W48AAPE	W48AAPF	W48AAPQ	W60ABEA	W60ABEB	W60ABEC	W60ABEQ	W60ABPA	W60ABPB	W60ABPC	W60ABPE	W60ABPF	W60ABPQ	
1	8000-343	Compresor	X				X																
1	8000-344	Compresor		X				X															
1	8000-345	Compresor			X				X		X												
1	8000-427	Compresor				X						X											
1	8000-324	Compresor											X				X						
1	8000-325	Compresor												X				X		X			
1	8000-326	Compresor													X				X		X		
1	8000-428	Compresor														X						X	
2	S900-320	Conjunto de soplador	X	X		X	X	X		X	X	X											
2	S900-321	Conjunto de soplador			X				X														
2	S900-185	Conjunto de soplador											X	X		X	X	X		X	X	X	X
2	S900-186	Conjunto de soplador													X				X				
3	8200-004	Soporte del motor del ventilador	X	X	X	X	X	X	X	X	X	X	X	X	X	X	X	X	X	X	X	X	X
3	8200-051 ①	Soporte del motor del ventilador de acero inoxidable	X	X	X	X	X	X	X	X	X	X	X	X	X	X	X	X	X	X	X	X	X
4	5151-060	Paleta del ventilador	X	X	X	X	X	X	X	X	X	X	X	X	X	X	X	X	X	X	X	X	X
4	5151C060 ②	Hoja de ventilador revestida	X	X	X	X	X	X	X	X	X	X	X	X	X	X	X	X	X	X	X	X	X
5	8105-030	Motor del condensador			X				X						X					X			
5	8105-066	Motor del condensador	X	X		X	X	X				X	X	X		X	X	X					X
5	8105-039	Motor del condensador								X	X									X	X		
6	5051-199BX	Serpentín del condensador	X	X	X	X	X	X	X	X	X	X											
6	5054-199BX	Serpentín del condensador - Recubierto	X	X	X	X	X	X	X	X	X	X											
6	5051-198BX	Serpentín del condensador											X	X	X	X	X	X	X	X	X	X	X
6	5054-198BX	Serpentín del condensador - Recubierto											X	X	X	X	X	X	X	X	X	X	X
7	800-0451	Conjunto de distribuidor	X	X	X	X	X	X	X	X	X	X											
7	800-0453	Conjunto de distribuidor											X	X	X	X	X	X	X	X	X	X	X
8	917-0256BX	Serpentín del evaporador	X	X	X	X	X	X	X	X	X	X											
8	917-0266BX	Serpentín del evaporador - Recubierto	X	X	X	X	X	X	X	X	X	X											
8	917-0257BX	Serpentín del evaporador											X	X	X	X	X	X	X	X	X	X	X
8	917-0268BX	Serpentín del evaporador - Recubierto											X	X	X	X	X	X	X	X	X	X	X
9	7004-016	Filtro de aire desechable de 1" (20 x 30 x 1)	X	X	X	X	X	X	X	X	X	X	X	X	X	X	X	X	X	X	X	X	X
9	7003-030	Filtro de aire lavable de 1" (20 x 30 x 1)	X	X	X	X	X	X	X	X	X	X	X	X	X	X	X	X	X	X	X	X	X
9	7004-027	Filtro de aire plegado de 2" (20 x 30 x 2)	X	X	X	X	X	X	X	X	X	X	X	X	X	X	X	X	X	X	X	X	X
10	1171-022	Sujetador de 1/4 de vuelta	X	X	X	X	X	X	X	X	X	X	X	X	X	X	X	X	X	X	X	X	X
11	1171-024	Retén de 1/4 de vuelta	X	X	X	X	X	X	X	X	X	X	X	X	X	X	X	X	X	X	X	X	X
12	1171-023	Receptáculo de 1/4 de vuelta	X	X	X	X	X	X	X	X	X	X	X	X	X	X	X	X	X	X	X	X	X
13	8406-142	Interruptor de alta presión	X	X	X	X	X	X	X	X	X	X	X	X	X	X	X	X	X	X	X	X	X
13	8406-140	Interruptor de baja presión	X	X	X	X	X	X	X	X	X	X	X	X	X	X	X	X	X	X	X	X	X
NS	5201-022	Filtro secador	X	X	X	X	X	X	X	X	X	X	X	X	X	X	X	X	X	X	X	X	X
NS	CMA-28	Control de baja temperatura ambiente (conexión abocinada) ②	X	X	X	X	X	X	X	X	X	X	X	X	X	X	X	X	X	X	X	X	X
NS	5451-024	Arandela de aislamiento de tubos	2	2	2	2	2	2	2	2	2	2	2	2	2	2	2	2	2	2	2	2	2
NS	6031-009	Núcleo de válvula Coremax	2	2	2	2	2	2	2	2	2	2	2	2	2	2	2	2	2	2	2	2	2
NS	8620-113	Calentador del cárter del compresor											X	X	X		X	X	X	X	X		
NS	1171-028	Clip de puerta del filtro	2	2	2	2	2	2	2	2	2	2	2	2	2	2	2	2	2	2	2	2	2
NS	1171-057	Tornillo de puerta del filtro	2	2	2	2	2	2	2	2	2	2	2	2	2	2	2	2	2	2	2	2	2
NS	1171-027	Retén del tornillo de puerta del filtro	2	2	2	2	2	2	2	2	2	2	2	2	2	2	2	2	2	2	2	2	2
NS	8605-017	Calentador del cárter	X	X			X	X		X	X												
NS	8605-018	Calentador del cárter			X				X														
NS	8605-022	Calentador del cárter											X	X	X	X	X	X	X	X	X	X	X
NS	8605-021	Calentador del cárter 575V				X						X											

NS – No se muestra

① – Usado con la opción de gabinete de acero inoxidable

② – Opcional en estos modelos

Esta tabla se refiere al plano de la página 6.

COMPONENTES FUNCIONALES

N.º en la ilustración	Número de pieza	Descripción	W72ABPA	W72ABPB	W72ABPC	W72ABPF	W72ABPQ
1	8000-403	Compresor	X				
1	8000-404	Compresor		X			
1	8000-405	Compresor			X	X	
1	8000-418	Compresor					X
2	S900-348-001	Conjunto de soplador	X	X		X	X
2	S900-349-001	Conjunto de soplador			X		
3	8200-049	Soporte del motor del ventilador	X	X	X	X	X
3	8200-052 ①	Soporte del motor del ventilador de acero inoxidable	X	X	X	X	X
4	5151-063	Paleta del ventilador	X	X	X	X	X
4	5151C063 ①	Hoja de ventilador revestida	X	X	X	X	X
5	8106-067	Motor del condensador			X		
5	8106-016	Motor del condensador	X	X		X	X
6	5051-197BX	Serpentín del condensador	X	X	X	X	X
6	5054-197BX	Serpentín del condensador - Recubierto	X	X	X	X	X
7	800-0454	Conjunto de distribuidor	X	X	X	X	X
8	917-0347BX	Serpentín del evaporador	X	X	X	X	X
8	917-0348BX	Serpentín del evaporador - Recubierto	X	X	X	X	X
9	7004-016	Filtro de aire desechable de 1" (20 x 30 x 1)	X	X	X	X	X
9	7003-030	Filtro de aire lavable de 1" (20 x 30 x 1)	X	X	X	X	X
9	7004-027	Filtro de aire plegado de 2" (20 x 30 x 2)	X	X	X	X	X
10	1171-022	Sujetador de 1/4 de vuelta	X	X	X	X	X
11	1171-024	Retén de 1/4 de vuelta	X	X	X	X	X
12	1171-023	Receptáculo de 1/4 de vuelta	X	X	X	X	X
NS	5201-022	Filtro secador	X	X	X	X	X
NS	CMA-28	Control de baja temperatura ambiente (conexión abocinada) ②	X	X	X	X	X
NS	8406-142	Interruptor de alta presión	X	X	X	X	X
NS	8406-140	Interruptor de baja presión	X	X	X	X	X
NS	5451-024	Arandela de aislamiento de tubos	2	2	2	2	2
NS	CMC-29	Kit de termostato de congelación	X	X	X	X	X
NS	1171-028	Clip de puerta del filtro	2	2	2	2	2
NS	1171-057	Tornillo de puerta del filtro	2	2	2	2	2
NS	1171-027	Retén del tornillo de puerta del filtro	2	2	2	2	2
NS	6031-009	Núcleo de válvula Coremax	2	2	2	2	2
NS	8605-017	Calentador del cárter	X	X		X	
NS	8605-018	Calentador del cárter			X		
NS	8605-021	Calentador del cárter					X

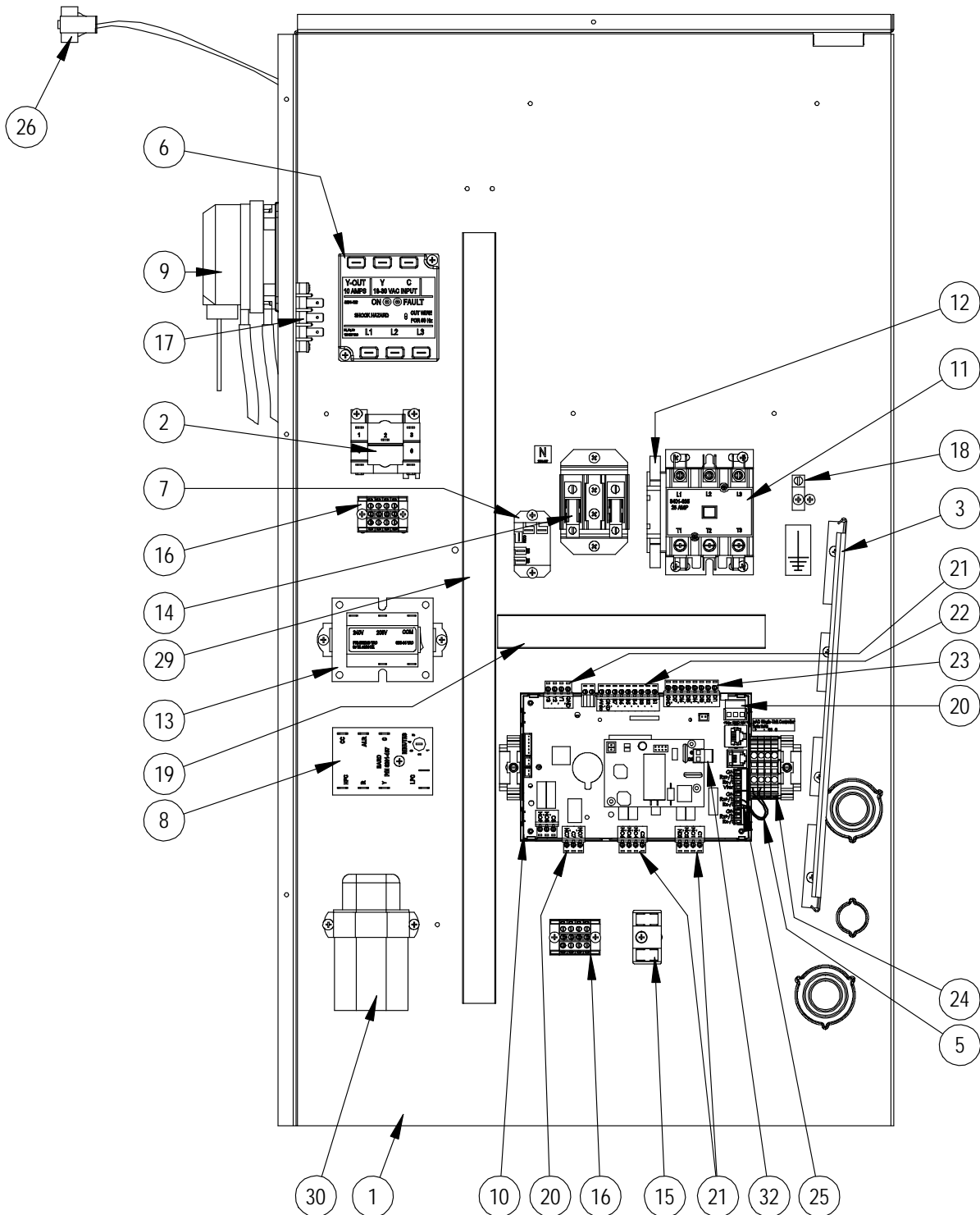
NS – No se muestra

① – Usado con la opción de gabinete de acero inoxidable

② – Opcional en estos modelos

Esta tabla se refiere al plano de la página 6.

PANEL DE CONTROL



SEXP-877

Se hace referencia a este plano en las tablas de las páginas 11, 12 y 13.

PANEL DE CONTROL

N.º	Número de pieza	Descripción	W42AAEA	W42AAEB	W42AAEC	W42AAPA	W42AAPB	W42AAPC	W42AAPE	W42AAPF	W48AAEA	W48AAEB	W48AAEC	W48AAEQ	W48AAPA	W48AAPB	W48AAPC	W48AAPE	W48AAPF	W48AAPQ
1	517X393	Conjunto de panel de control	X	X	X	X	X	X	X	X	X	X	X	X	X	X	X	X	X	X
2	8201-032	Relé del soplador	X	X	X	X	X	X	X	X	X	X	X	2	X	X	X	X	X	2
3	135-122	Blindaje de cables	X	X	X	X	X	X	X	X	X	X	X	X	X	X	X	X	X	X
5	3020-004	Cable con vaina, 2 conductores, 12"	X	X	X	X	X	X	X	X	X	X	X	X	X	X	X	X	X	X
6	8201-126	Monitor de línea trifásica, 50/60 Hz		X	X		X	X	X		X	X	X		X	X	X	X	X	X
7	8201-130	Relé de alarma	X	X	X	X	X	X	X	X	X	X	X	X	X	X	X	X	X	X
8	8201-164	Módulo de control del compresor	X	X	X	X	X	X	X	X	X	X	X	X	X	X	X	X	X	X
9	8301-057	Interruptor del filtro, con ajuste	X	X	X	X	X	X	X	X	X	X	X	X	X	X	X	X	X	X
10	8301-068-001*	UPC3-MULTI-TEC 2.0.0	X	X	X	X	X	X	X	X	X	X	X	X	X	X	X	X	X	X
11	8401-035	Contactor tripolar, 25 A		X	X		X	X	X		X	X	X		X	X	X	X	X	X
11	8401-038	Contactor bipolar, 40 A	X			X				X					X					X
12	8401-042	Contacto auxiliar NC		X	X		X	X	X		X	X	X		X	X	X	X	X	X
13	8407-048	Transformador 208/240-24 V CA - 75 VA	X	X		X	X		X	X	X				X	X		X	X	
13	8407-050	Transformador 480/24 V CA - 75 VA			X			X				X					X			
13	8407-066	Transformer 575/230V 2KVA											X							X
14	8607-013	Bloque de terminales, 2 term. 240 V								X										X
15	8607-017	Bloque de terminales, 2 terminales, 240 V	X	X	X	X	X	X	X	X	X	X	X	X	X	X	X	X	X	X
16	8607-037	Bloque de terminales, 4 posiciones	X	X	X	X	X	X	X	X	X	X	X	X	X	X	X	X	X	X
17	8607-041	Terminal sin conexión	X	X	X	X	X	X	X	X	X	X	X	X	X	X	X	X	X	X
18	8611-006	Terminal de tierra	X	X	X	X	X	X	X	X	X	X	X	X	X	X	X	X	X	X
19	8611-140-0800	Conducto de cables 2-1/4" x 1" x 8"	X	X	X	X	X	X	X	X	X	X	X	X	X	X	X	X	X	X
20	8611-147	Conector para placa, 3 pines	X	X	X	X	X	X	X	X	X	X	X	X	X	X	X	X	X	X
21	8611-148	Conector para placa, 4 pines	X	X	X	X	X	X	X	X	X	X	X	X	X	X	X	X	X	X
22	8611-149	Conector para placa, 9 pines	X	X	X	X	X	X	X	X	X	X	X	X	X	X	X	X	X	X
23	8611-185	Conector para placa, 8 pines	X	X	X	X	X	X	X	X	X	X	X	X	X	X	X	X	X	X
24	8611-150	Bloque de terminales para riel DIN, RS 485	X	X	X	X	X	X	X	X	X	X	X	X	X	X	X	X	X	X
25	8611-192	Conector para placa, 3 pines, pequeño	X	X	X	X	X	X	X	X	X	X	X	X	X	X	X	X	X	X
26	910-1935	Conjunto de sensor de temp. del evaporador	X	X	X	X	X	X	X	X	X	X	X	X	X	X	X	X	X	X
29	8611-139-2300	Conducto de cables 1-1/2" x 1-1/2" x 23"	X	X	X	X	X	X	X	X	X	X	X	X	X	X	X	X	X	X
30	8552-005	Capacitor del motor exterior		X			X		X	X		X	X		X		X	X	X	X
30	8552-026	Capacitor del motor exterior			X			X				X					X			
30	8552-079	Capacitor del compresor	X			X					X				X					
30	8552-089	Capacitor del compresor								X					X					
32	8611-183	Conector para placa, 2 pines	X	X	X	X	X	X	X	X	X	X	X	X	X	X	X	X	X	X
NS	3000-1222	Conjunto de enchufe/arnés de cables del compresor	X			X				X		X	X	X	X		X	X	X	X
NS	3000-1230	Conjunto de enchufe/arnés de cables del compresor		X	X		X	X	X		X	X	X		X	X	X	X	X	X
NS	8301-075	Micro cable USB hembra a macho	X	X	X	X	X	X	X	X	X	X	X	X	X	X	X	X	X	X
NS	4207-100	Diagrama de conexiones	X			X				X				X						
NS	4207-200	Diagrama de conexiones		X			X		X		X				X			X		
NS	4207-300	Diagrama de conexiones			X			X				X					X			
NS	4207-600	Diagrama de conexiones							X									X		
NS	4207-703	Diagrama de conexiones											X						X	X

* Pieza de recambio tendrá una carta adjunta al final del número de referencia para designar la versión de software (ejemplo: 8301-068-001A). Una actualización de software de todos los PLCs y controladores de unidades (in situ) debe acompañar cualquier autómata de reemplazo. Las últimas revisiones de software, registro de cambios y las instrucciones están disponibles en el sitio web de Bard <http://www.bardhvac.com/software-download/>

NS – No se muestra

PANEL DE CONTROL

N.º en la ilustración	Número de pieza	Descripción	W60ABEA	W60ABEB	W60ABEC	W60ABEQ	W60ABPA	W60ABPB	W60ABPC	W60ABPE	W60ABPF	W60ABPQ
1	517X393	Conjunto de panel de control	X	X	X	X	X	X	X	X	X	X
2	8201-032	Relé del soplador	X	X	X	2	X	X	X	X	X	2
3	135-122	Blindaje de cables	X	X	X	X	X	X	X	X	X	X
5	3020-004	Cable con vaina, 2 conductores, 12"	X	X	X	X	X	X	X	X	X	X
6	8201-126	Monitor de línea trifásica, 50/60 Hz		X	X	X		X	X	X	X	X
7	8201-130	Relé de alarma	X	X	X	X	X	X	X	X	X	X
8	8201-164	Módulo de control del compresor	X	X	X	X	X	X	X	X	X	X
9	8301-057	Interruptor del filtro, con ajuste	X	X	X	X	X	X	X	X	X	X
10	8301-068-001*	UPC3-MULTI-TEC 2.0.0	X	X	X	X	X	X	X	X	X	X
11	8401-035	Contacto tripolar, 25 A		X	X	X		X	X	X	X	X
11	8401-038	Contacto bipolar, 40 A	X				X					
12	8401-042	Contacto auxiliar NC		X	X	X		X	X	X	X	X
13	8407-048	Transformador 208/240-24 V CA - 75 VA	X	X			X	X		X	X	
13	8407-050	Transformador 480/24 V CA - 75 VA			X				X			
13	8407-066	Transformer 575/230V 2KVA				X						X
14	8607-013	Bloque de terminales, 2 term. 240 V									X	
15	8607-017	Bloque de terminales, 2 terminales, 240 V	X	X	X	X	X	X	X	X	X	X
16	8607-037	Bloque de terminales, 4 posiciones	X	X	X	X	X	X	X	X	X	X
17	8607-041	Terminal sin conexión	X	X	X	X	X	X	X	X	X	X
18	8611-006	Terminal de tierra	X	X	X	X	X	X	X	X	X	X
19	8611-140-0800	Conducto de cables 2-1/4" x 1" x 8"	X	X	X	X	X	X	X	X	X	X
20	8611-147	Conector para placa, 3 pines	X	X	X	X	X	X	X	X	X	X
21	8611-148	Conector para placa, 4 pines	X	X	X	X	X	X	X	X	X	X
22	8611-149	Conector para placa, 9 pines	X	X	X	X	X	X	X	X	X	X
23	8611-185	Conector para placa, 8 pines	X	X	X	X	X	X	X	X	X	X
24	8611-150	Bloque de terminales para riel DIN, RS 485	X	X	X	X	X	X	X	X	X	X
25	8611-192	Conector para placa, 3 pines, pequeño	X	X	X	X	X	X	X	X	X	X
26	910-1935	Conjunto de sensor de temp. del evaporador	X	X	X	X	X	X	X	X	X	X
29	8611-139-2300	Conducto de cables 1-1/2" x 1-1/2" x 23"	X	X	X	X	X	X	X	X	X	X
30	8552-058	Capacitor del compresor	X				X					
30	8552-026	Capacitor del motor exterior		X	X			X	X	X	X	X
30	8552-005	Capacitor del motor exterior				X						
32	8611-183	Conector para placa, 2 pines	X	X	X	X	X	X	X	X	X	X
NS	3000-1222	Conjunto de enchufe/arnés de cables del compresor	X				X					
NS	3000-1230	Conjunto de enchufe/arnés de cables del compresor		X	X	X		X	X	X	X	X
NS	8301-075	Micro cable USB hembra a macho	X	X	X	X	X	X	X	X	X	X
NS	4207-100	Diagrama de conexiones	X				X					
NS	4207-200	Diagrama de conexiones		X				X		X		
NS	4207-300	Diagrama de conexiones			X				X			
NS	4207-600	Diagrama de conexiones									X	
NS	4207-703	Diagrama de conexiones				X						X

* Pieza de recambio tendrá una carta adjunta al final del número de referencia para designar la versión de software (ejemplo: 8301-068-001A). Una actualización de software de todos los PLCs y controladores de unidades (in situ) debe acompañar cualquier automático de reemplazo. Las últimas revisiones de software, registro de cambios y las instrucciones están disponibles en el sitio web de Bard <http://www.bardhvac.com/software-download/>

NS – No se muestra

Esta tabla se refiere al plano de la página 10.

PANEL DE CONTROL

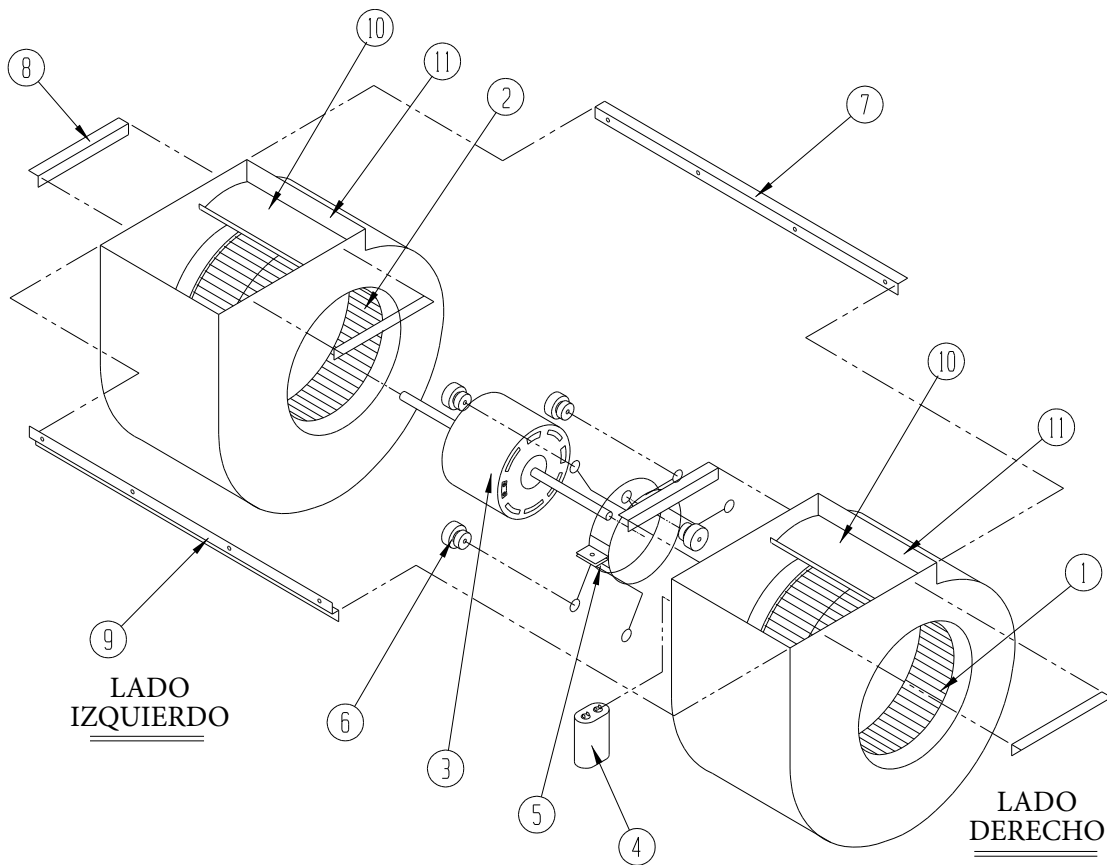
N.º en la ilustración	Número de pieza	Descripción	W72ABPA	W72ABPB	W72ABPC	W72ABPF	W72ABPQ
1	517X393	Conjunto de panel de control	X	X	X	X	X
2	8201-032	Relé del soplador	X	X	X	X	
3	135-122	Blindaje de cables	X	X	X	X	X
5	3020-004	Cable con vaina, 2 conductores, 12"	X	X	X	X	X
6	8201-126	Monitor de línea trifásica, 50/60 Hz		X	X	X	X
7	8201-130	Relé de alarma	X	X	X	X	X
8	8201-164	Módulo de control del compresor	X	X	X	X	X
9	8301-057	Interruptor del filtro, con ajuste	X	X	X	X	X
10	8301-068-001*	UPC3-MULTI-TEC 2.0.0	X	X	X	X	X
11	8401-035	Contacto tripolar, 25 A		X	X	X	X
11	8401-038	Contacto bipolar, 40 A	X				
12	8401-042	Contacto auxiliar NC		X	X	X	X
13	8407-048	Transformador 208/240-24 V CA - 75 VA	X	X		X	
13	8407-050	Transformador 480/24 V CA - 75 VA			X		
13	8407-066	Transformer 575/230V 2KVA					X
14	8607-013	Bloque de terminales, 2 term. 240 V				X	
15	8607-017	Bloque de terminales, 2 terminales, 240 V	X	X	X	X	X
16	8607-037	Bloque de terminales, 4 posiciones	X	X	X	X	X
18	8611-006	Terminal de tierra	X	X	X	X	X
19	8611-140-0800	Conducto de cables 2-1/4" x 1" x 8"	X	X	X	X	X
20	8611-147	Conector para placa, 3 pines	X	X	X	X	X
21	8611-148	Conector para placa, 4 pines	X	X	X	X	X
22	8611-149	Conector para placa, 9 pines	X	X	X	X	X
23	8611-185	Conector para placa, 8 pines	X	X	X	X	X
24	8611-150	Bloque de terminales para riel DIN, RS 485	X	X	X	X	X
25	8611-192	Conector para placa, 3 pines, pequeño	X	X	X	X	X
26	910-1935	Conjunto de sensor de temp. del evaporador	X	X	X	X	X
29	8611-139-2300	Conducto de cables 1-1/2" x 1-1/2" x 23"	X	X	X	X	X
30	8552-097	Capacitor del compresor	X				
30	8552-004	Capacitor del motor exterior		X		X	X
30	8552-005	Capacitor del motor exterior			X		
32	8611-183	Conector para placa, 2 pines	X	X	X	X	X
NS	3000-1510	Conjunto de enchufe/arnés de cables del compresor	X				
NS	3000-1511	Conjunto de enchufe/arnés de cables del compresor		X	X	X	X
NS	3000-1512	Arnés de alimentación del motor	X	X	X	X	X
NS	3000-1513	Arnés de control del motor	X	X	X	X	X
NS	8301-075	Micro cable USB hembra a macho	X	X	X	X	X
NS	4207-101	Diagrama de conexiones	X				
NS	4207-201	Diagrama de conexiones		X			
NS	4207-301	Diagrama de conexiones			X		
NS	4207-601	Diagrama de conexiones				X	
NS	4207-704	Diagrama de conexiones					X

* Pieza de recambio tendrá una carta adjunta al final del número de referencia para designar la versión de software (ejemplo: 8301-068-001A). Una actualización de software de todos los PLCs y controladores de unidades (in situ) debe acompañar cualquier automático de reemplazo. Las últimas revisiones de software, registro de cambios y las instrucciones están disponibles en el sitio web de Bard <http://www.bardhvac.com/software-download/>

NS – No se muestra

Esta tabla se refiere al plano de la página 10.

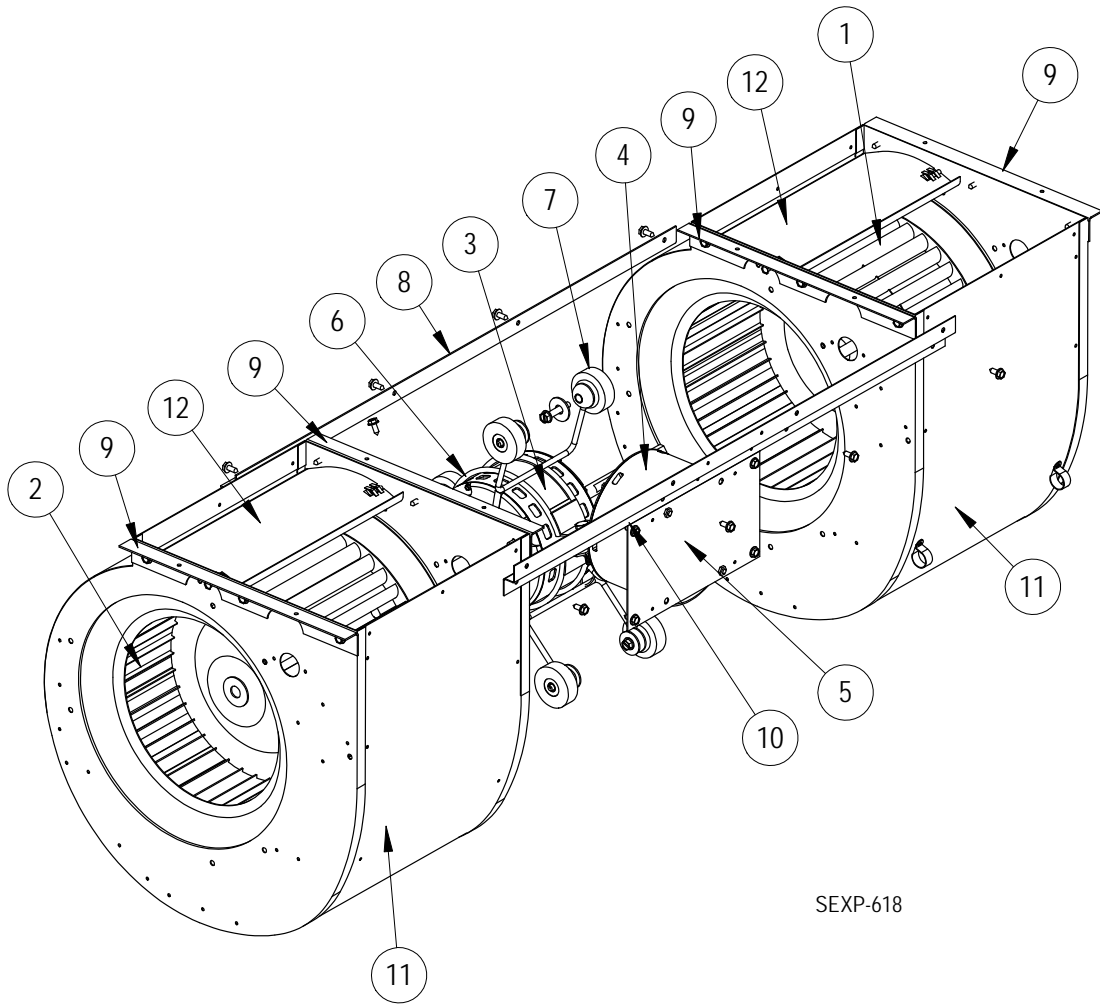
CONJUNTO DE SOPLADOR



SEXP-178

N.º en la ilustración	Número de pieza	Descripción	S900-320	S900-321	S900-185	S900-186
1	5152-011	Rueda 10 pulgadas (sentido horario)			X	X
1	5152-057	Rueda 9 pulgadas (sentido horario)	X	X		
2	5152-012	Rueda 10 pulgadas (sentido horario)			X	X
2	5152-058	Rueda 9 pulgadas (sentido horario)	X	X		
3	8105-061	Motor del soplador (230/208 V)	X			
3	8105-062	Motor del soplador (460 V)		X		
3	8106-046	Motor del soplador (230/208 V)			X	
3	8106-025	Motor del soplador (460 V)				X
4	8552-091	Capacitor	X	X	X	
4	8552-005	Capacitor				X
5	8200-040	Soporte del motor	X	X	X	X
6	5451-011	Arandelas aislantes	6	6	6	6
7	105-881	Barra de refuerzo posterior	X	X	X	X
8	105-880	Escuadra lateral	4	4	4	4
9	103-389	Barra de refuerzo frontal	X	X	X	X
10	151-101	Alojamiento	2	2	2	2
11	144-166	Difusor	2	2	2	2

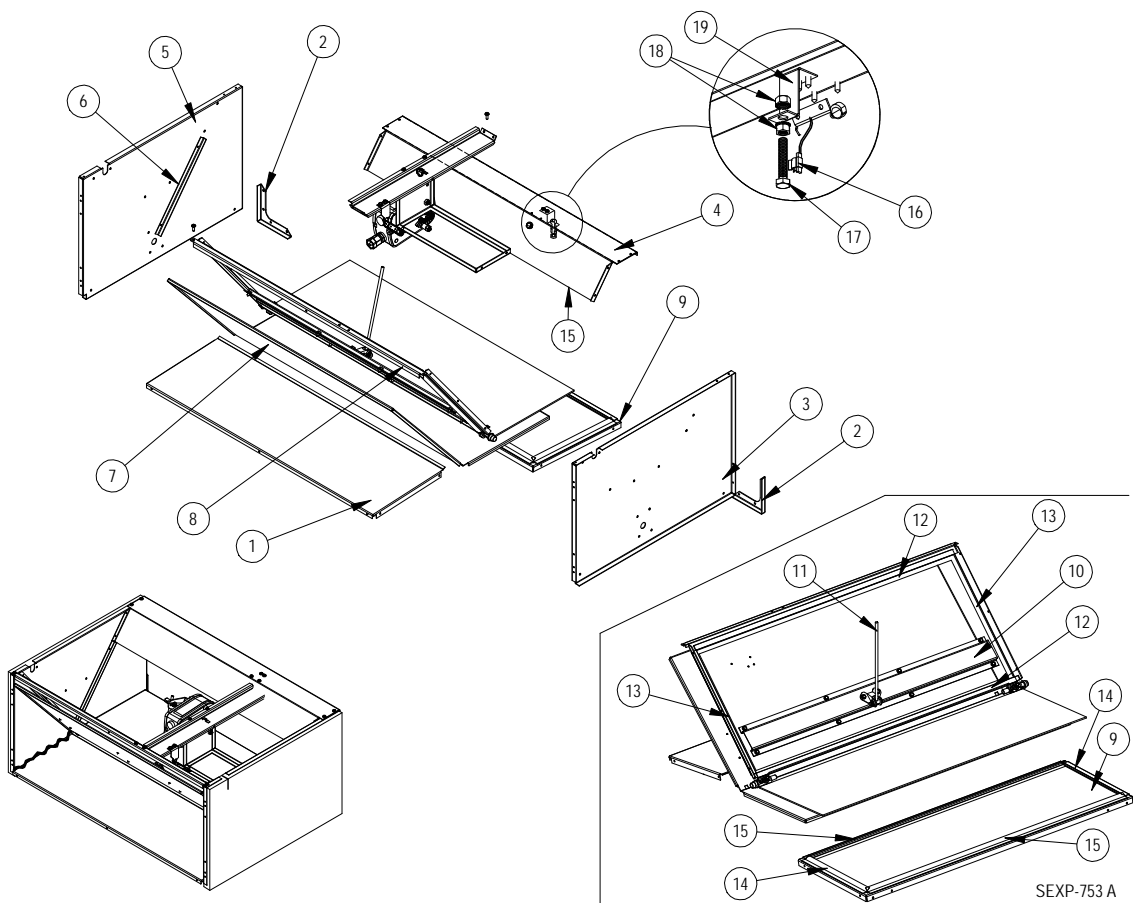
CONJUNTO DE SOPLADOR



SEXP-618

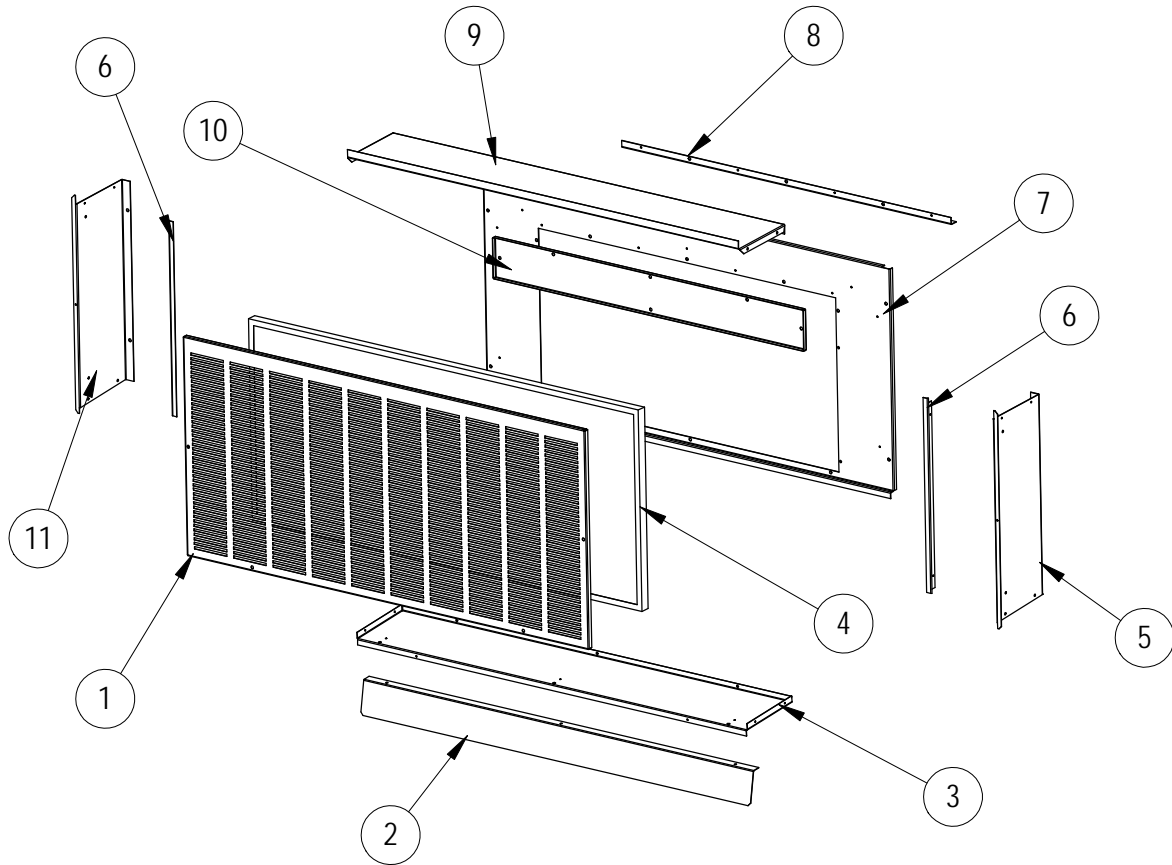
N.º en la ilustración	Número de pieza	Descripción	S900-348-001	S900-349-001
1	5152-011	Rueda 10 pulgadas (sentido horario)	X	X
2	5152-012	Rueda 10 pulgadas (sentido antihorario)	X	X
3	8107-019-0135	Motor 3/4 hp programado con control	X	
3	8107-026-0136	Motor 3/4 hp programado con control		X
5	112-580	Soporte control del motor del soplador	X	X
6	8200-040	Soporte del motor	X	X
7	5451-011	Arandelas aislantes	6	6
8	105-881	Barra de refuerzo posterior	X	X
9	105-880	Escuadra lateral	4	4
10	103-389	Barra de refuerzo frontal	X	X
11	151-101	Alojamiento	2	2
12	144-166	Difusor	2	2

COMPONENTES DE ENFRIAMIENTO GRATUITO POR AIRE EXTERIOR (FREE COOLING)



N.º en la ilustración	Número de pieza	Descripción
1	137-734	Separación frontal inferior
2	113-526	Soporte de esquina
3	S101X981	Lateral derecho
4	S137-871	Separación trasera superior
5	S101Y981	Lateral izquierdo
6	S105-1341	Escuadra de sellado de paleta
7	S139-323	Paleta
8	S137-870	Separación frontal superior
9	S137-736	Separación trasera inferior
10	141-426	Soporte de paleta
11	8602-077	Varilla 1/4" x 9"
12	S1921-067-2909	Sello de paleta del regulador, 29-9/16"
13	S1921-067-1206	Sello de paleta del regulador, 12-3/8"
14	S1921-067-1011	Sello de paleta del regulador, 10-11/16"
15	S1921-067-2906	Sello de paleta del regulador, 29-3/8"
16	8408-044	Sensor 10 kOhm, Curva J, con clip 5/16"
17	1012-052	Perno cabeza hexagonal 5/16-18 x 1-3/4", zincado c/ cromado amarillo 0.0005
18	1012-210	Tuerca 5/16", zincado c/ cromado amarillo 0.0005
19	113-541	Soporte de sensor

CAMPANA DE AIRE DE ENFRIAMIENTO GRATUITO POR AIRE EXTERIOR (FREE COOLING)



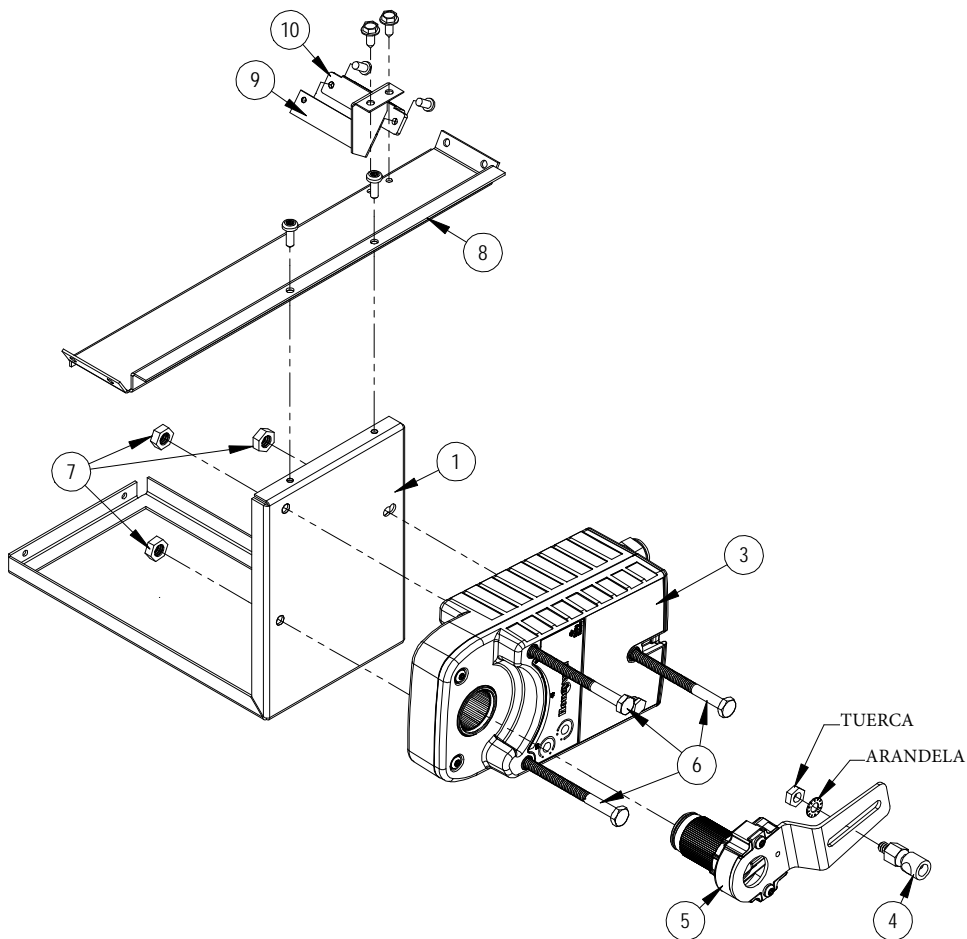
SEXP-752

N.º en la ilustración	Número de pieza	Descripción
1	115-283-* ①	Puerta frontal de campana
2	113-484-* ①	Soporte divisor inferior
3	S127-489-* ①	Fondo de campana
4	7003-062	Filtro de niebla 40-1/4" x 17-7/8" x 7/8"
5	S101-870-* ①	Lateral derecho
6	105-1342	Escuadra de filtro lateral
7	553-600-* ①	Puerta de soporte de campana
8	105-1343	Escuadra de puerta del filtro
9	S107-344-* ①	Cara superior de la campana
10	553-596	Puerta del filtro
11	S101-860-* ①	Lateral izquierdo
	S920-0232	Conjunto de campana completo – Beige
	S920-0233	Conjunto de campana completo – Blanco
	S920-0234	Conjunto de campana completo – Gris

① Las piezas exteriores del gabinete se fabrican con varias opciones de color de pintura. Para asegurar que se recibió el color de pintura correcto, tenga en cuenta los siguientes códigos:

Beige:	-X	Gris castaño:	-4
Blanco:	-1		

MOTOR DEL REGULADOR DE ENFRIAMIENTO GRATUITO POR AIRE EXTERIOR (FREE COOLING)



SEXP-879

N.º en la ilustración	Número de pieza	Descripción
1	141-467	Placa de soporte del actuador
3	8602-067	Actuador de acoplamiento directo
4	8602-008	Juntas de rótula
5	8602-068	Brazo de manivela
6	1012-174	Tornillos de cabeza hexagonal 1/4"-20 x 3-1/4"
7	1012-201	Tuerca keps hexagonal acero zincado 1/4-20
8	141-468	Barra de soporte del actuador
9	113-655	Soporte del interruptor de palanca
10	8406-150	Interruptor de palanca 1 polo 2 vías (SPDT) sellado, servicio piloto
NS	910-2014	Sensor de temperatura exterior