

---

# MANUAL DE PIEZAS DE REEMPLAZO

---

## ACONDICIONADOR DE AIRE COMPACTO DE MONTAJE EN LA PARED MULTI-TEC®

*Parte del Sistema de unidades de Enfriamiento gratuito por aire exterior (Free Cooling) de Bard*

Modelos:

|         |         |         |
|---------|---------|---------|
| W30AAPA | W36AAEA | W36AAPC |
| W30AAPB | W36AAEB | W36AAPD |
| W30AAPC | W36AAEC | W36AAPE |
| W30AAPD | W36AAPA | W36AAPF |
| W30AAPF | W36AAPB |         |

---

### Índice

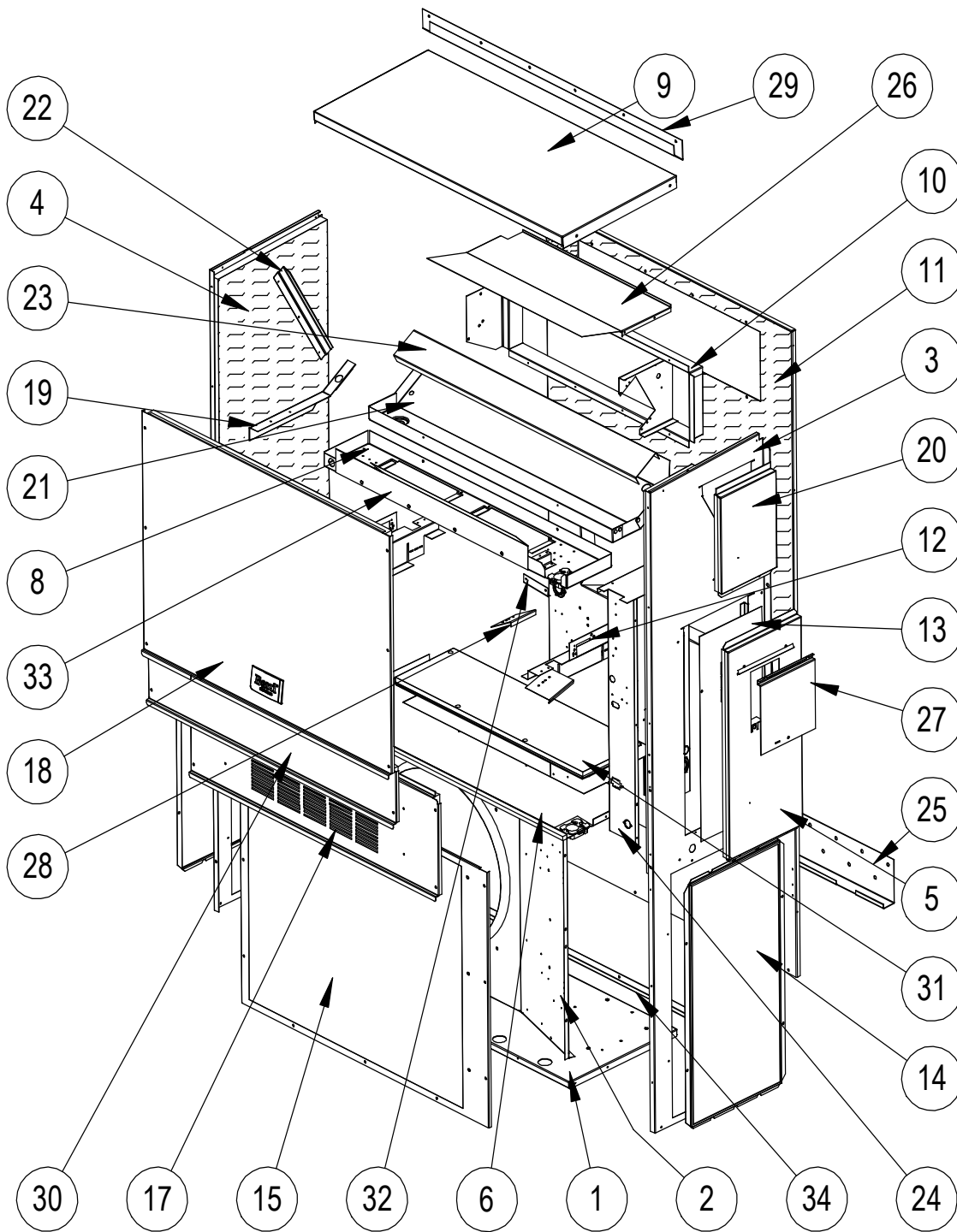
| Descripción   | Página | Descripción  | Página |
|---|--------|--|--------|
| Componentes del gabinete  |        | Motor del regulador de Enfriamiento gratuito por aire exterior (Free Cooling)  |        |
| ♦ Plano de despiece .....   | 2      | ♦ Plano de despiece .....  | 11     |
| ♦ Lista de utilización .....  | 3      | ♦ Lista de utilización .....   | 11     |
| Componentes funcionales   |        | <b>Notas generales</b>   |        |
| ♦ Plano de despiece .....   | 4      | ➤ Pueden publicarse periódicamente páginas revisadas y/o adicionales.  |        |
| ♦ Lista de utilización .....  | 5      | ➤ Un manual completo y actualizado se compone de las páginas mostradas en la sección Índice.   |        |
| Panel de control  |        | <b>Importante</b>  |        |
| ♦ Vista de disposición .....  | 6      | ➤ Para realizar pedidos de piezas, contacte con el instalador y/o el distribuidor local de Bard. Asegúrese de tener en su poder la denominación completa de número de serie y modelo según lo indicado en las placas de características de las unidades. |        |
| ♦ Lista de utilización .....  | 7      |  |        |
| Conjunto de soplador  |        |  |        |
| ♦ Plano de despiece .....   | 8      |  |        |
| ♦ Lista de utilización .....  | 8      |  |        |
| Componentes de Enfriamiento gratuito por aire exterior (Free Cooling)     |        |  |        |
| ♦ Plano de despiece .....   | 9      |  |        |
| ♦ Lista de utilización .....  | 9      |  |        |
| Campana de aire de Enfriamiento gratuito por aire exterior (Free Cooling) |        |  |        |
| ♦ Plano de despiece .....   | 10     |  |        |
| ♦ Lista de utilización .....  | 10     |  |        |



Bard Manufacturing Company, Inc.  
Bryan, Ohio 43506 - EE. UU.  
www.bardhvac.com

Manual: 2110S1442C  
Reemplaza a: 2110S1442B  
Fecha: 4-6-18

# COMPONENTES DEL GABINETE



SEXP-878

# COMPONENTES DEL GABINETE

| N.º en la ilustración | Número de pieza              | Descripción  | W30AAPA, B, D | W30AAPC, F | W36AAEA, B | W36AAEC | W36AAPA, B, D, E | W36AAPC, F |
|-----------------------|------------------------------|--|---------------|------------|------------|---------|------------------|------------|
| 1                     | S127-523                     | Base inferior  | X             | X          | X          | X       | X                | X          |
| 1                     | S127-568 ②                   | Base inferior  | X             | X          | X          | X       | X                | X          |
| 2                     | 125-081                      | Cubierta del ventilador                                      | X             | X          | X          | X       | X                | X          |
| 2                     | 125-083 ②                    | Cubierta del ventilador                                      | X             | X          | X          | X       | X                | X          |
| 3                     | S501-977-* ①                 | Lateral derecho  | X             | X          | X          | X       | X                | X          |
| 3                     | S501-1032 ②                  | Lateral derecho  | X             | X          | X          | X       | X                | X          |
| 3                     | S501-1014 ③                  | Lateral derecho  | X             | X          | X          | X       | X                | X          |
| 4                     | S501-934-* ①                 | Lateral izquierdo  | X             | X          | X          | X       | X                | X          |
| 4                     | S501-995 ②                   | Lateral izquierdo  | X             | X          | X          | X       | X                | X          |
| 4                     | S501-940 ③                   | Lateral izquierdo  | X             | X          | X          | X       | X                | X          |
| 5                     | S533-228 ①                   | Cubierta del panel de control (exterior)                     | X             | X          | X          | X       | X                | X          |
| 5                     | S533-235 ②                   | Cubierta del panel de control (exterior)                     | X             | X          | X          | X       | X                | X          |
| 5                     | S533-236 ③                   | Cubierta del panel de control (exterior)                     | X             | X          | X          | X       | X                | X          |
| 6                     | S521X527                     | Separación para el condensador                               | X             | X          | X          | X       | X                | X          |
| 6                     | 521-552 ②                    | Separación para el condensador                               | X             | X          | X          | X       | X                | X          |
| 8                     | 121X467                      | Separación para el soplador                                  | X             | X          | X          | X       | X                | X          |
| 9                     | S507-308-* ①                 | Cara superior  | X             | X          | X          | X       | X                | X          |
| 9                     | S507-319 ②                   | Cara superior  | X             | X          | X          | X       | X                | X          |
| 9                     | S507-320 ③                   | Cara superior  | X             | X          | X          | X       | X                | X          |
| 10                    | S111X247                     | Conjunto de marco de salida de aire                          | X             | X          | X          | X       | X                | X          |
| 11                    | S508-343                     | Cara posterior   | X             | X          | X          | X       | X                | X          |
| 11                    | S508-388 ②                   | Cara posterior   | X             | X          | X          | X       | X                | X          |
| 11                    | S508-345 ③                   | Cara posterior   | X             | X          | X          | X       | X                | X          |
| 12                    | 113X480                      | Soporte del filtro   | 2             | 2          | 2          | 2       | 2                | 2          |
| 13                    | S132-296                     | Cubierta del panel de control (interior)                     | X             |            | X          |         | X                |            |
| 13                    | S132-297                     | Cubierta del panel de control (interior)                     |               | X          |            | X       |                  | X          |
| 14                    | 118-105-* ①                  | Rejilla lateral  | 2             | 2          | 2          | 2       | 2                | 2          |
| 14                    | 118-110 ②                    | Rejilla lateral  | 2             | 2          | 2          | 2       | 2                | 2          |
| 14                    | 118-115 ③                    | Rejilla lateral  | 2             | 2          | 2          | 2       | 2                | 2          |
| 15                    | 118-103-* ①                  | Rejilla del condensador                                      | X             | X          | X          | X       | X                | X          |
| 15                    | 118-108 ②                    | Rejilla del condensador                                      | X             | X          | X          | X       | X                | X          |
| 15                    | 118-113 ③                    | Rejilla del condensador                                      | X             | X          | X          | X       | X                | X          |
| 17                    | S553-523-* ①                 | Puerta de opción de ventilación                              | X             | X          | X          | X       | X                | X          |
| 17                    | S553-549 ②                   | Puerta de opción de ventilación                              | X             | X          | X          | X       | X                | X          |
| 17                    | S553-550 ③                   | Puerta de opción de ventilación                              | X             | X          | X          | X       | X                | X          |
| 18                    | S514-241-* ①                 | Parte superior del frente                                    | X             | X          | X          | X       | X                | X          |
| 18                    | S514-238 ②                   | Parte superior del frente                                    | X             | X          | X          | X       | X                | X          |
| 18                    | S514-239 ③                   | Parte superior del frente                                    | X             | X          | X          | X       | X                | X          |
| 19                    | 105X850                      | Soporte del lateral  | X             | X          | X          | X       | X                | X          |
| 20                    | S543-175-* ①                 | Placa de cubierta del lateral derecho (exterior)             | X             | X          | X          | X       | X                | X          |
| 20                    | S543-185 ②                   | Placa de cubierta del lateral derecho (exterior)             | X             | X          | X          | X       | X                | X          |
| 20                    | S543-184 ③                   | Placa de cubierta del lateral derecho (exterior)             | X             | X          | X          | X       | X                | X          |
| 21                    | S123-127                     | Cubeta de drenaje  | X             | X          | X          | X       | X                | X          |
| 21                    | S123-141 ②③                  | Cubeta de drenaje  | X             | X          | X          | X       | X                | X          |
| 22                    | 147-044                      | Soporte del evaporador                                       | X             | X          | X          | X       | X                | X          |
| 23                    | 137-685                      | Relleno de fondo del evaporador                              | X             | X          | X          | X       | X                | X          |
| 24                    | Conjunto de panel de control | Ver plano y lista de piezas del conjunto de panel de control | X             | X          | X          | X       | X                | X          |
| 25                    | 113-140                      | Soporte de montaje inferior                                  | X             | X          | X          | X       | X                | X          |
| 26                    | 135X123                      | Protector contra el calor                                    | X             | X          | X          | X       | X                | X          |
| 27                    | S153-218 ①                   | Puerta de acceso al desconectador                            | X             | X          | X          | X       | X                | X          |
| 27                    | S153-405 ②                   | Puerta de acceso al desconectador                            | X             | X          | X          | X       | X                | X          |
| 27                    | S153-387 ③                   | Puerta de acceso al desconectador                            | X             | X          | X          | X       | X                | X          |
| 28                    | 137-259                      | Placa de relleno   | X             | X          | X          | X       | X                | X          |
| 29                    | 113-149-* ①                  | Cubrejuntas para lluvia superior                             | X             | X          | X          | X       | X                | X          |
| 29                    | 113-360 ②                    | Cubrejuntas para lluvia superior                             | X             | X          | X          | X       | X                | X          |
| 29                    | 113-149-4 ③                  | Cubrejuntas para lluvia superior                             | X             | X          | X          | X       | X                | X          |
| 30                    | S553-524-* ①                 | Puerta del filtro  | X             | X          | X          | X       | X                | X          |
| 30                    | S553-709 ②                   | Puerta del filtro  | X             | X          | X          | X       | X                | X          |
| 30                    | S553-554 ③                   | Puerta del filtro  | X             | X          | X          | X       | X                | X          |
| 31                    | S536-498                     | Placa de cierre de la separación para el condensador         | X             | X          | X          | X       | X                | X          |
| 31                    | 536-877 ②                    | Placa de cierre de la separación para el condensador         | X             | X          | X          | X       | X                | X          |
| 32                    | 105-1302                     | Retén de arandela aislante                                   | X             | X          | X          | X       | X                | X          |
| 33                    | 135-329                      | Deflector de aire  | X             | X          | X          | X       | X                | X          |
| 34                    | 105-1393                     | Escuadra de clausura   | X             | X          | X          | X       | X                | X          |
| 34                    | 105-1439 ②                   | Escuadra de clausura   | X             | X          | X          | X       | X                | X          |
| NS                    | BOP-3                        | Placa de obturación  | X             | X          | X          | X       | X                | X          |

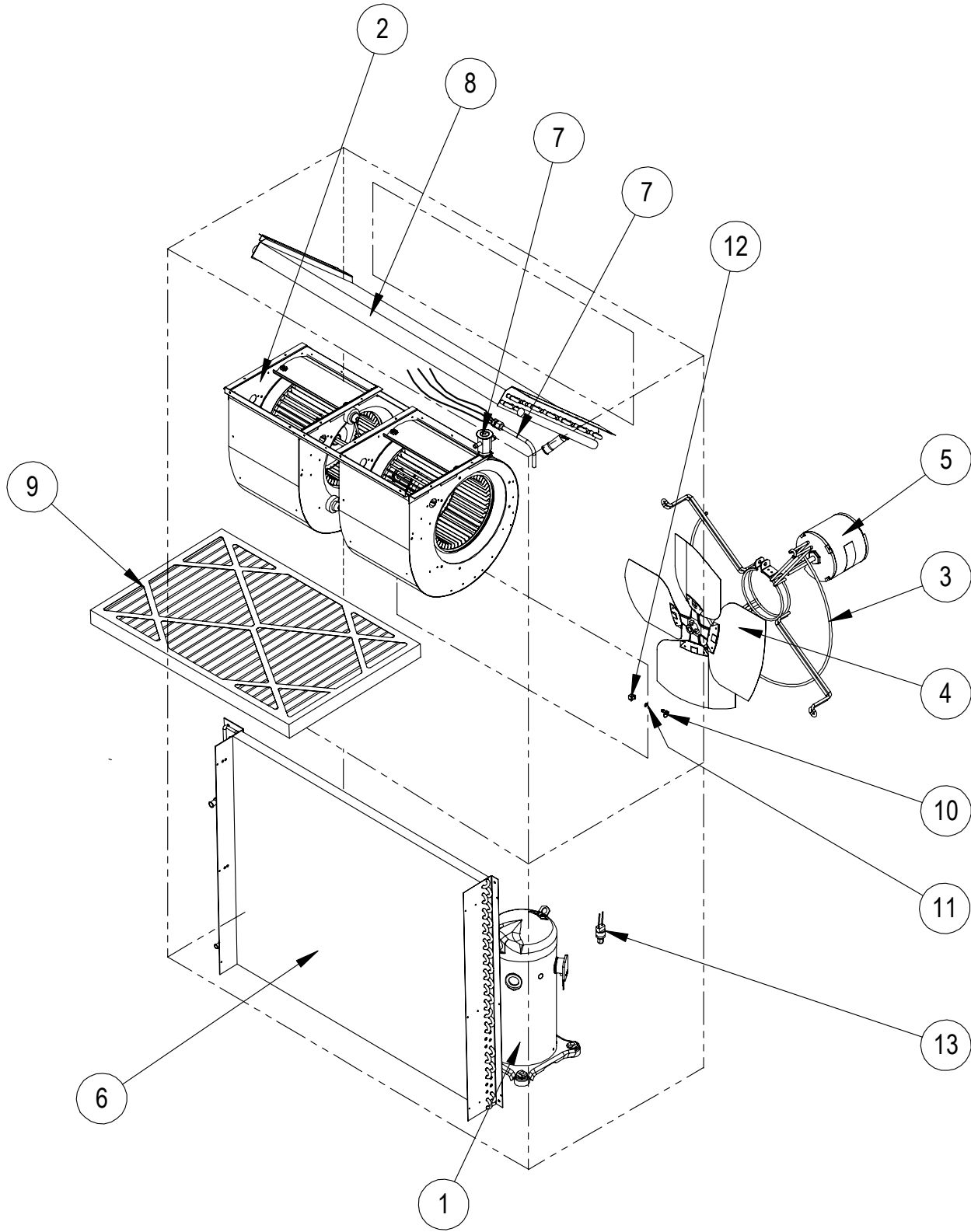
① Las piezas exteriores del gabinete se fabrican con varias opciones de color de pintura. Para asegurar que se recibió el color de pintura correcto, incluya la denominación completa de número de serie y modelo de la unidad para la que se piden las piezas de gabinete.

② Las piezas exteriores del gabinete se fabrican con acero inoxidable, Código 'S'.

③ Las piezas exteriores del gabinete se fabrican con aluminio, Código 'A'.

NS: No se muestra

# COMPONENTES FUNCIONALES



SEXP-177 A

# COMPONENTES FUNCIONALES

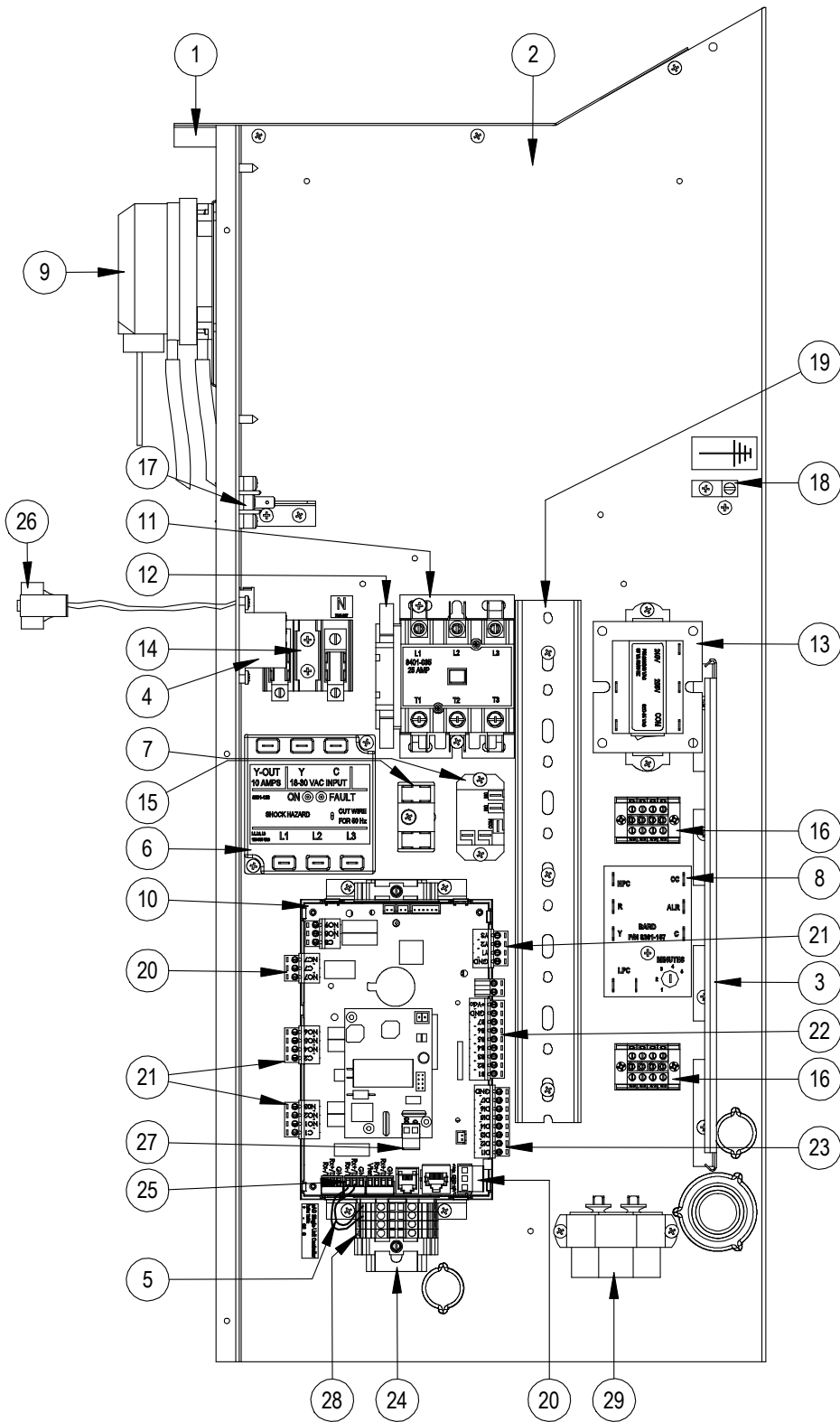
| N.º | Número de pieza | Descripción   | W30AAPA | W30AAPB | W30AAPC | W30AAPD | W30AAPF | W36AAEA | W36AAEB | W36AAEC | W36AAPA | W36AAPB | W36AAPC | W36AAPD | W36AAPE | W36AAPF |
|-----|-----------------|---|---------|---------|---------|---------|---------|---------|---------|---------|---------|---------|---------|---------|---------|---------|
| 1   | 8000-346        | Compresor   | X       |         |         |         |         |         |         |         |         |         |         |         |         |         |
| 1   | 8000-347        | Compresor   |         | X       |         |         |         |         |         |         |         |         |         |         |         |         |
| 1   | 8000-348        | Compresor   |         |         | X       |         | X       |         |         |         |         |         |         |         |         |         |
| 1   | 8000-301        | Compresor   |         |         |         | X       |         |         |         |         |         |         |         |         |         |         |
| 1   | 8000-309        | Compresor   |         |         |         |         | X       |         |         | X       |         |         |         |         |         |         |
| 1   | 8000-310        | Compresor   |         |         |         |         |         | X       |         |         | X       |         |         |         | X       |         |
| 1   | 8000-311        | Compresor   |         |         |         |         |         |         | X       |         |         |         | X       |         |         |         |
| 1   | 8000-312        | Compresor   |         |         |         |         |         |         |         |         |         |         |         | X       |         | X       |
| 2   | S900-231        | Conjunto de soplador  | X       | X       |         | X       | X       | X       | X       |         | X       | X       |         |         | X       | X       |
| 2   | S900-232        | Conjunto de soplador  |         |         | X       |         |         |         |         | X       |         |         | X       |         |         |         |
| 3   | 8200-001        | Soporte del motor del ventilador                                    | X       | X       | X       | X       | X       | X       | X       | X       | X       | X       | X       | X       | X       | X       |
| 3   | 8200-050 ①      | Soporte del motor del ventilador de acero inoxidable                | X       | X       | X       | X       | X       | X       | X       | X       | X       | X       | X       | X       | X       | X       |
| 4   | 5151-045        | Paleta del ventilador   | X       | X       | X       | X       | X       | X       | X       | X       | X       | X       | X       | X       | X       | X       |
| 4   | 5151C045 ①      | Hoja de ventilador revestida  | X       | X       | X       | X       | X       | X       | X       | X       | X       | X       | X       | X       | X       | X       |
| 5   | 8103-013        | Motor del condensador   | X       | X       |         | X       | X       | X       | X       |         | X       | X       |         | X       | X       | X       |
| 5   | 8103-020        | Motor del condensador   |         |         | X       |         |         |         |         | X       |         |         | X       |         |         |         |
| 6   | 5051-203BX      | Serpentín del condensador   | X       | X       | X       | X       | X       |         |         |         |         |         |         |         |         |         |
| 6   | 5054-203BX      | Serpentín del condensador - Recubierto                              | X       | X       | X       | X       | X       |         |         |         |         |         |         |         |         |         |
| 6   | 5051-202BX      | Serpentín del condensador   |         |         |         |         |         | X       | X       | X       | X       | X       | X       | X       | X       | X       |
| 6   | 5054-202BX      | Serpentín del condensador - Recubierto                              |         |         |         |         |         | X       | X       | X       | X       | X       | X       | X       | X       | X       |
| 7   | 800-0456        | Conjunto de distribuidor  |         |         |         |         |         | X       | X       | X       | X       | X       | X       | X       | X       | X       |
| 7   | 800-0457        | Conjunto de distribuidor  | X       | X       | X       | X       | X       |         |         |         |         |         |         |         |         |         |
| 8   | 917-0275BX      | Serpentín del evaporador con conjunto de distribuidor               | X       | X       | X       | X       | X       |         |         |         |         |         |         |         |         |         |
| 8   | 917-0285BX      | Serpentín del evaporador - Recubierto, con conjunto de distribuidor | X       | X       | X       | X       | X       |         |         |         |         |         |         |         |         |         |
| 8   | 917-0274BX      | Serpentín del evaporador con conjunto de distribuidor               |         |         |         |         |         | X       | X       | X       | X       | X       | X       | X       | X       | X       |
| 8   | 917-0287BX      | Serpentín del evaporador - Recubierto, con conjunto de distribuidor |         |         |         |         |         | X       | X       | X       | X       | X       | X       | X       | X       | X       |
| 9   | 7004-019        | Filtro de aire desechable de 1" (16 x 30 x 1)                       | X       | X       | X       | X       | X       | X       | X       | X       | X       | X       | X       | X       | X       | X       |
| 9   | 7003-031        | Filtro de aire lavable de 1" ② (16 x 30 x 1)                        | X       | X       | X       | X       | X       | X       | X       | X       | X       | X       | X       | X       | X       | X       |
| 9   | 7004-026        | Filtro de aire plegado de 2" ② (16 x 30 x 2)                        | X       | X       | X       | X       | X       | X       | X       | X       | X       | X       | X       | X       | X       | X       |
| 10  | 1171-022        | Sujetador de 1/4 de vuelta  | X       | X       | X       | X       | X       | X       | X       | X       | X       | X       | X       | X       | X       | X       |
| 11  | 1171-024        | Retén de 1/4 de vuelta  | X       | X       | X       | X       | X       | X       | X       | X       | X       | X       | X       | X       | X       | X       |
| 12  | 1171-023        | Receptáculo de 1/4 de vuelta  | X       | X       | X       | X       | X       | X       | X       | X       | X       | X       | X       | X       | X       | X       |
| 13  | 8406-142        | Interruptor de alta presión (a rosca)                               | X       | X       | X       | X       | X       | X       | X       | X       | X       | X       | X       | X       | X       | X       |
| NS  | 8406-140        | Interruptor de baja presión (a rosca)                               | X       | X       | X       | X       | X       | X       | X       | X       | X       | X       | X       | X       | X       | X       |
| NS  | CMA-28          | Control de baja temperatura ambiente (a rosca) ②                    | X       | X       | X       | X       | X       | X       | X       | X       | X       | X       | X       | X       | X       | X       |
| NS  | 5201-021        | Filtro secador  | X       | X       | X       | X       | X       | X       | X       | X       | X       | X       | X       | X       | X       | X       |
| NS  | 5451-024        | Arandela de aislamiento de tubos                                    | 2       | 2       | 2       | 2       | 2       | 2       | 2       | 2       | 2       | 2       | 2       | 2       | 2       | 2       |
| NS  | 6031-009        | Núcleo de válvula Coremax   | 2       | 2       | 2       | 2       | 2       | 2       | 2       | 2       | 2       | 2       | 2       | 2       | 2       | 2       |
| NS  | 1171-028        | Clip de puerta del filtro   | 2       | 2       | 2       | 2       | 2       | 2       | 2       | 2       | 2       | 2       | 2       | 2       | 2       | 2       |
| NS  | 1171-057        | Tornillo de puerta del filtro                                       | 2       | 2       | 2       | 2       | 2       | 2       | 2       | 2       | 2       | 2       | 2       | 2       | 2       | 2       |
| NS  | 1171-027        | Retén del tornillo de puerta del filtro                             | 2       | 2       | 2       | 2       | 2       | 2       | 2       | 2       | 2       | 2       | 2       | 2       | 2       | 2       |
| NS  | 8605-019        | Calentador del cárter   | X       | X       |         | X       | X       | X       | X       |         | X       | X       |         | X       | X       | X       |
| NS  | 8605-020        | Calentador del cárter   |         |         | X       |         |         |         |         | X       |         |         | X       |         |         |         |

NS: No se muestra

① : Usado con la opción de gabinete de acero inoxidable

② : Opcional en estos modelos

# PANEL DE CONTROL



SEXP-880

# PANEL DE CONTROL

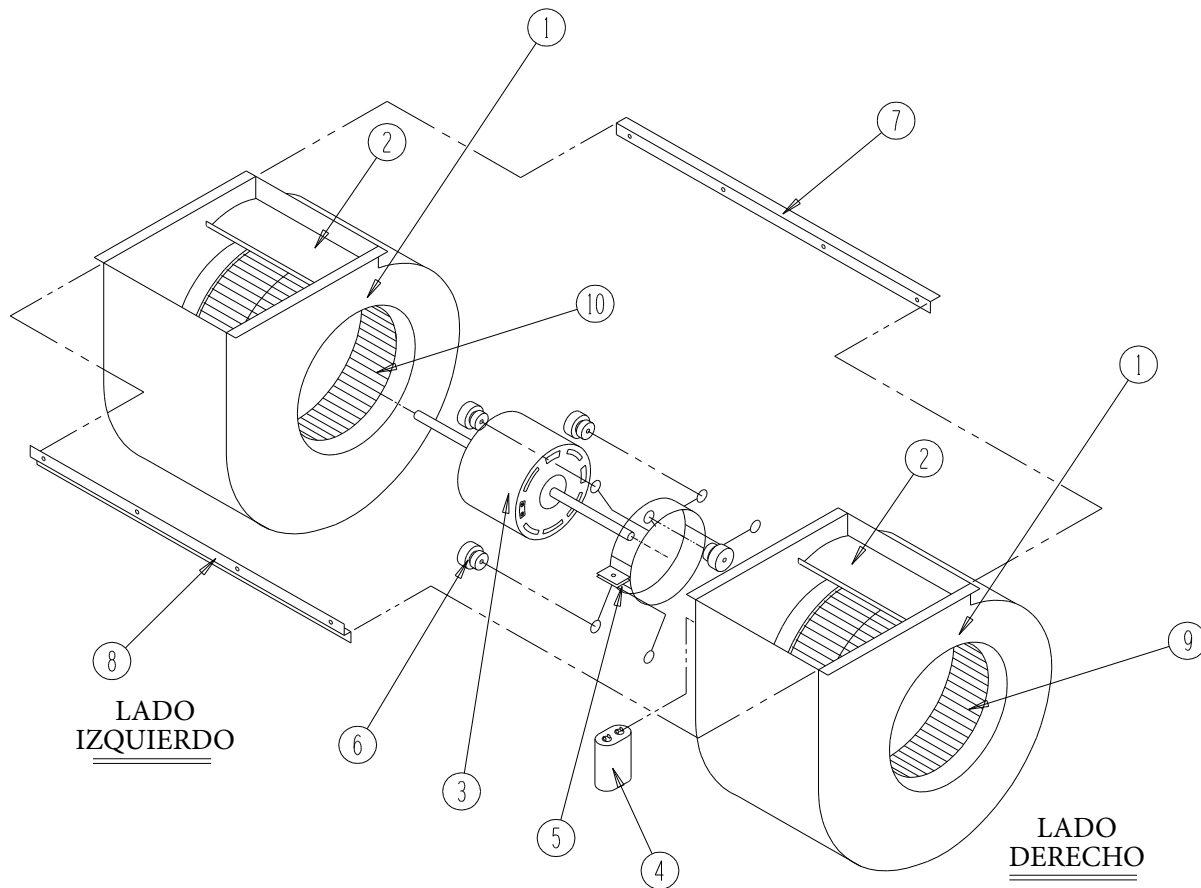
| N.º en la ilustración | Número de pieza | Descripción                                    | W30AAPA | W30AAPB | W30AAPC | W30AAPD | W30AAPF | W36AAEA | W36AAEB | W36AAEC | W36AAPA | W36AAPB, E | W36AAPC | W36AAPD | W36AAPF |
|-----------------------|-----------------|--|---------|---------|---------|---------|---------|---------|---------|---------|---------|------------|---------|---------|---------|
| 1                     | 117X137         | Cara superior del panel de control             | X       | X       | X       | X       | X       | X       | X       | X       | X       | X          | X       | X       | X       |
| 2                     | 117X395         | Panel de control                               | X       | X       | X       | X       | X       | X       | X       | X       | X       | X          | X       | X       | X       |
| 3                     | 135-122         | Blindaje de cables                             | X       | X       | X       | X       | X       | X       | X       | X       | X       | X          | X       | X       | X       |
| 4                     | 8201-130        | Relé del soplador                              | X       | X       | X       | X       | X       | X       | X       | X       | X       | X          | X       | X       | X       |
| 5                     | 3020-004        | Cable de comunicaciones con vaina              | X       | X       | X       | X       | X       | X       | X       | X       | X       | X          | X       | X       | X       |
| 6                     | 8201-126        | Monitor de línea trifásica, 50/60 Hz           |         | X       | X       |         | X       |         | X       | X       |         | X          | X       |         | X       |
| 7                     | 8201-130        | Relé de alarma                                 | X       | X       | X       | X       | X       | X       | X       | X       | X       | X          | X       | X       | X       |
| 8                     | 8201-164        | Módulo de control del compresor                | X       | X       | X       | X       | X       | X       | X       | X       | X       | X          | X       | X       | X       |
| 9                     | 8301-057        | Interruptor del filtro, con ajuste             | X       | X       | X       | X       | X       | X       | X       | X       | X       | X          | X       | X       | X       |
| 10                    | 8301-068-001*   | UPC3-MULTI-TEC 2.0.0                           | X       | X       | X       | X       | X       | X       | X       | X       | X       | X          | X       | X       | X       |
| 11                    | 8401-035        | Contactador tripolar, 25 A                     |         | X       | X       |         | X       |         | X       | X       |         | X          | X       |         | X       |
| 11                    | 8401-038        | Contactador bipolar, 40 A                      | X       |         |         | X       |         | X       |         |         | X       |            |         | X       |         |
| 12                    | 8401-039        | Contacto auxiliar NC                           |         | X       | X       |         | X       |         | X       | X       |         | X          | X       |         | X       |
| 13                    | 8407-048        | Transformador 208/240-24 V CA - 75 VA          | X       | X       |         | X       | X       |         | X       | X       |         | X          | X       |         | X       |
| 13                    | 8407-050        | Transformador 480/24 V CA - 75 VA              |         |         | X       |         |         |         | X       |         |         | X          |         |         |         |
| 14                    | 8607-013        | Bloque de terminales, 2 term. 240 V            |         |         |         |         | X       |         |         |         |         |            |         |         | X       |
| 15                    | 8607-017        | Bloque de terminales, 2 terminales, 240 V      | X       | X       | X       | X       | X       | X       | X       | X       | X       | X          | X       | X       | X       |
| 16                    | 8607-037        | Bloque de terminales, 4 posiciones             | X       | X       | X       | X       | X       | X       | X       | X       | X       | X          | X       | X       | X       |
| 17                    | 8607-041        | Terminal sin conexión                          | X       | X       | X       | X       | X       | X       | X       | X       | X       | X          | X       | X       | X       |
| 18                    | 8611-006        | Terminal de tierra                             | X       | X       | X       | X       | X       | X       | X       | X       | X       | X          | X       | X       | X       |
| 19                    | 8611-140-1200   | Conducto de cables 2-1/4" x 1" x 12"           | X       | X       | X       | X       | X       | X       | X       | X       | X       | X          | X       | X       | X       |
| 20                    | 8611-147        | Conector para placa, 3 pines                   | X       | X       | X       | X       | X       | X       | X       | X       | X       | X          | X       | X       | X       |
| 21                    | 8611-148        | Conector para placa, 4 pines                   | X       | X       | X       | X       | X       | X       | X       | X       | X       | X          | X       | X       | X       |
| 22                    | 8611-149        | Conector para placa, 9 pines                   | X       | X       | X       | X       | X       | X       | X       | X       | X       | X          | X       | X       | X       |
| 23                    | 8611-185        | Conector para placa, 8 pines                   | X       | X       | X       | X       | X       | X       | X       | X       | X       | X          | X       | X       | X       |
| 24                    | 8611-189        | Riel DIN 35 mm, 9"                             | X       | X       | X       | X       | X       | X       | X       | X       | X       | X          | X       | X       | X       |
| 25                    | 8611-192        | Conector para placa, 3 pines, pequeño          | X       | X       | X       | X       | X       | X       | X       | X       | X       | X          | X       | X       | X       |
| 26                    | 910-1935        | Conjunto de sensor de temp. del evaporador     | X       | X       | X       | X       | X       | X       | X       | X       | X       | X          | X       | X       | X       |
| 27                    | 8611-183        | Conector para placa, 2 pines                   | X       | X       | X       | X       | X       | X       | X       | X       | X       | X          | X       | X       | X       |
| 28                    | 8611-150        | Bloque de terminales riel DIN                  | X       | X       | X       | X       | X       | X       | X       | X       | X       | X          | X       | X       | X       |
| 29                    | 8552-052        | Capacitor del compresor                        | X       |         |         |         | X       |         | X       |         | X       |            | X       |         | X       |
| 29                    | 8552-002        | Capacitor del motor exterior                   |         | X       | X       |         |         |         | X       | X       |         | X          | X       |         | X       |
| 29                    | 8552-062        | Capacitor del compresor                        |         |         |         | X       |         |         |         |         |         |            |         | X       |         |
| NS                    | 3000-1224       | Enchufe/arnés del compresor                    | X       |         |         | X       |         | X       |         | X       |         | X          |         | X       |         |
| NS                    | 3000-1231       | Enchufe/arnés del compresor                    |         | X       | X       |         | X       |         | X       | X       |         | X          | X       |         | X       |
| NS                    | 8615-037        | Interruptor automático bipolar, 30 A (opc.) ①  |         |         |         | X       |         |         |         |         | X       |            |         |         |         |
| NS                    | 8615-038        | Interruptor automático bipolar, 35 A (opc.) ①  | X       |         |         |         |         | X       |         |         | X       |            |         | X       |         |
| NS                    | 8615-054        | Interruptor automático tripolar, 20 A (opc.) ① |         | X       |         |         |         |         | X       |         |         | X          |         |         |         |
| NS                    | 8615-052        | Interruptor automático tripolar, 30 A (opc.) ① |         |         |         |         |         | X       |         |         |         | X          |         |         |         |
| NS                    | 8615-067        | Desconector de palanca (opc.) ①                |         |         | X       |         | X       |         | X       |         |         | X          |         | X       |         |
| NS                    | 4207-100A       | Diagrama de conexionado                        | X       |         |         | X       |         | X       |         |         | X       |            |         | X       |         |
| NS                    | 4207-200A       | Diagrama de conexionado                        |         | X       |         |         |         | X       |         |         |         | X          |         |         |         |
| NS                    | 4207-300A       | Diagrama de conexionado                        |         |         | X       |         |         |         | X       |         |         |            | X       |         |         |
| NS                    | 4207-600A       | Diagrama de conexionado                        |         |         |         | X       |         |         |         |         |         |            |         |         | X       |
| NS                    | 8301-075        | Micro cable USB hembra a macho                 | X       | X       | X       | X       | X       | X       | X       | X       | X       | X          | X       | X       | X       |

\* Pieza de recambio tendrá una carta adjunta al final del número de referencia para designar la versión de software (ejemplo: 8301-068-001A). Una actualización de software de todos los PLCs y controladores de unidades (in situ) debe acompañar cualquier autómata de reemplazo. Las últimas revisiones de software, registro de cambios y las instrucciones están disponibles en el sitio web de Bard <http://www.bardhvac.com/software-download/>

① Los interruptores automáticos listados son para unidades sin calor eléctrico, modelos 'OZ'. Los modelos con derivación de gas caliente no se ofrecen sin calor eléctrico. Vea lo referente a unidades con calor eléctrico en el manual de piezas de reemplazo de calefactores.

NS – No se muestra

# CONJUNTO DE SOPLADOR

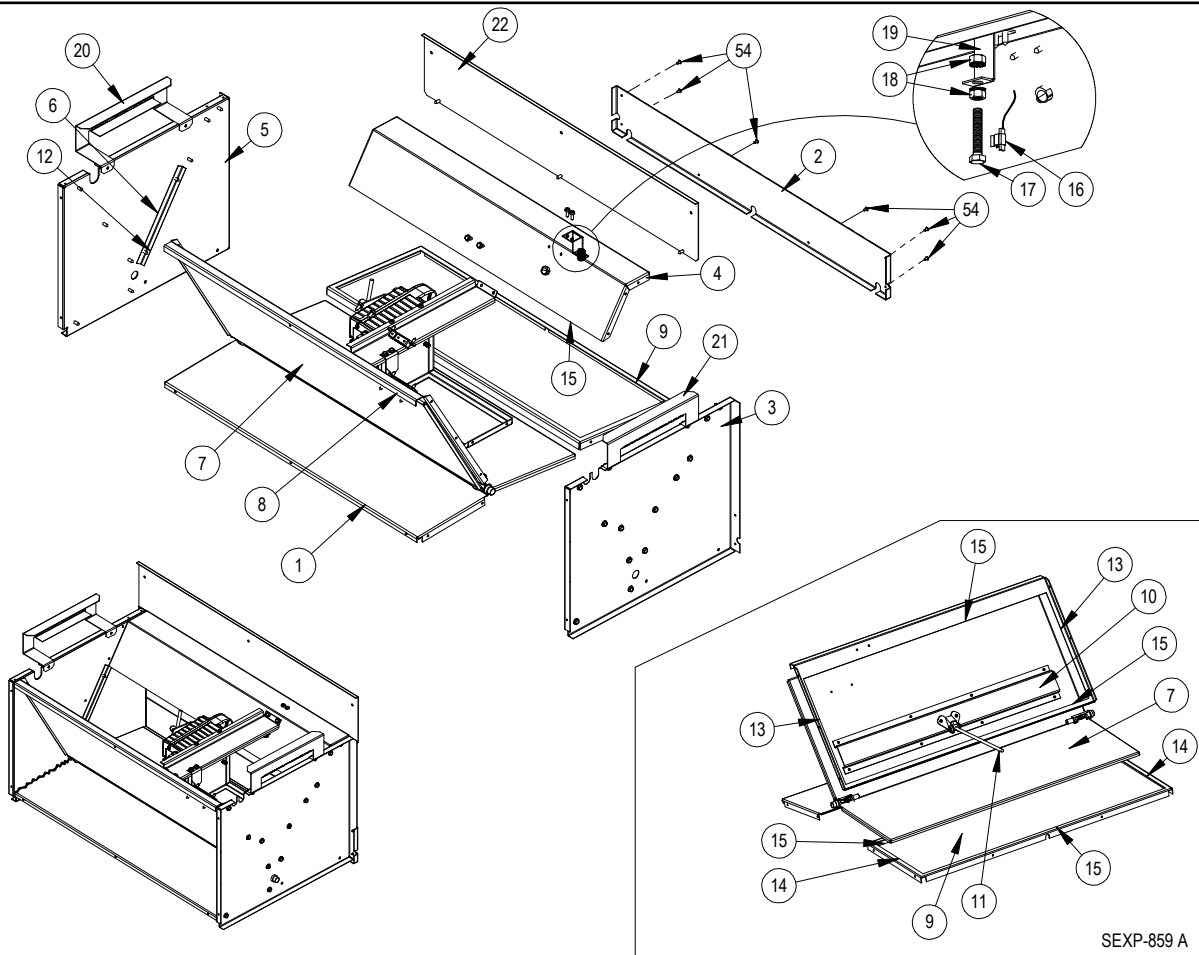


SEXP-346

| N.º en la ilustración | Número de pieza | Descripción                    | S900-231 | S900-232 |
|-----------------------|-----------------|--------------------------------|----------|----------|
| 1                     | 151-111         | Alojamiento                    | 2        | 2        |
| 2                     | 144-174         | Difusor                        | 2        | 2        |
| 3                     | 8105-029        | Motor del soplador (230/208 V) | X        |          |
| 3                     | 8105-033        | Motor del soplador (460 V)     |          | X        |
| 4                     | 8552-002        | Capacitor                      | X        | X        |
| 5                     | 8200-031        | Soporte del motor              | X        | X        |
| 6                     | 5451-011        | Arandelas aislantes            | 6        | 6        |
| 7                     | 105-870         | Barra de refuerzo posterior    | X        | X        |
| 8                     | 103-401         | Barra de refuerzo frontal      | X        | X        |
| 9                     | 5152-090        | Rueda, sentido horario         | X        | X        |
| 10                    | 5152-091        | Rueda, sentido antihorario     | X        | X        |



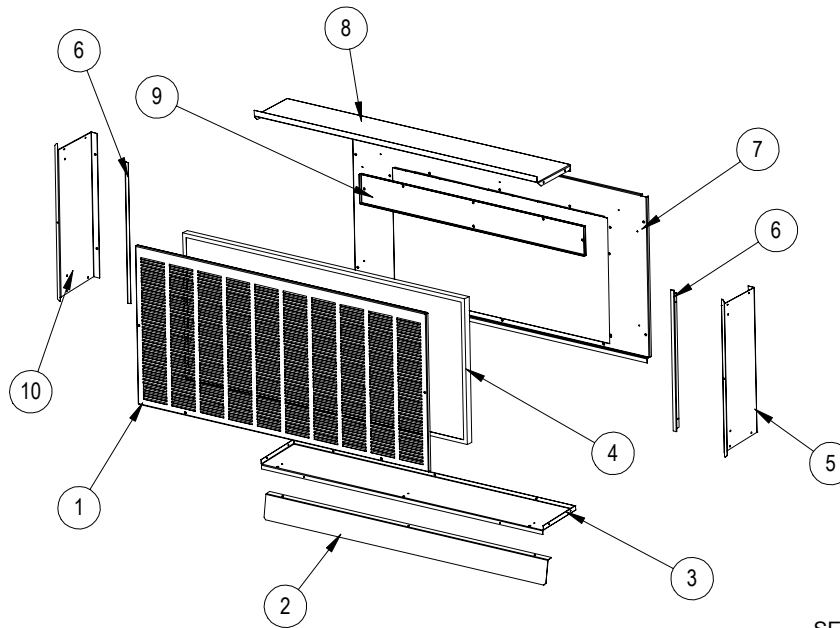
## COMPONENTES DE ENFRIAMIENTO GRATUITO POR AIRE EXTERIOR (FREE COOLING)



SEXP-859 A

| N.º en la ilustración | Número de pieza | Descripción   |
|-----------------------|-----------------|---|
| 1                     | 137-738         | Separación frontal inferior   |
| 2                     | 137-745         | Relleno trasero inferior  |
| 3                     | S101-979        | Lateral derecho   |
| 4                     | S137-865        | Separación trasera superior   |
| 5                     | S101-978        | Lateral izquierdo   |
| 6                     | S105-1344       | Escuadra de sellado de paleta   |
| 7                     | S139-324        | Paleta  |
| 8                     | S137-867        | Separación frontal superior   |
| 9                     | S137-740        | Separación trasera inferior   |
| 10                    | 141-430         | Soporte de paleta   |
| 11                    | 8602-044        | Varilla 1/4" x 9"   |
| 12                    | S1921-067-0800  | Sello de paleta del regulador, 29-9/16"                                     |
| 13                    | S1921-067-1004  | Sello de paleta del regulador, 13"  |
| 14                    | S1921-067-0802  | Sello de paleta del regulador, 10-11/16"                                    |
| 15                    | S1921-067-2504  | Sello de paleta del regulador, 29-3/8"                                      |
| 16                    | 8408-044        | Sensor 10 kOhm, Curva J, con clip 5/16"                                     |
| 17                    | 1012-052        | Perno cabeza hexagonal 5/16-18 x 1-3/4", zincado c/ cromado amarillo 0.0005 |
| 18                    | 1012-210        | Tuerca 5/16", zincado c/ cromado amarillo 0.0005                            |
| 19                    | 113-541         | Soporte de sensor   |
| 20                    | 113-542         | Soporte del filtro  |
| 21                    | 113-543         | Soporte del filtro  |
| 22                    | 137-746         | Relleno trasero superior  |
| 23                    | 8602-040        | Soporte de varilla  |
| NS                    | 537-751         | Conjunto de placa de cubierta del condensador                               |

# CAMPANA DE AIRE DE ENFRIAMIENTO GRATUITO POR AIRE EXTERIOR (FREE COOLING)



SEXP-752A

| N.º en la ilustración | Número de pieza | Descripción                                     |
|-----------------------|-----------------|---|
| 1                     | 115-284-* ①     | Puerta frontal de campana                       |
| 1                     | 115-291 ②       | Puerta frontal de campana                       |
| 1                     | 115-290 ③       | Puerta frontal de campana                       |
| 2                     | 113-538-* ①     | Soporte divisor inferior                        |
| 2                     | 113-568 ②       | Soporte divisor inferior                        |
| 2                     | 113-571 ③       | Soporte divisor inferior                        |
| 3                     | S127-495-* ①    | Fondo de campana                                |
| 4                     | 7003-079        | Filtro de niebla 31-1/4" x 15-7/8" x 7/8"       |
| 5                     | S101-984-* ①    | Lateral derecho                                 |
| 5                     | S101-1033 ②     | Lateral derecho                                 |
| 5                     | S101-1013 ③     | Lateral derecho                                 |
| 6                     | 105-1346        | Escuadra de filtro lateral                      |
| 6                     | 105-1346 ②      | Escuadra de filtro lateral                      |
| 6                     | 105-1370 ③      | Escuadra de filtro lateral                      |
| 7                     | 553-660-* ①     | Puerta de soporte de campana                    |
| 7                     | 553-712 ②       | Puerta de soporte de campana                    |
| 7                     | 553-703 ③       | Puerta de soporte de campana                    |
| 8                     | S107-346-* ①    | Cara superior de la campana                     |
| 8                     | S107-354 ②      | Cara superior de la campana                     |
| 8                     | S107-353 ③      | Cara superior de la campana                     |
| 9                     | 553-613         | Puerta del filtro                               |
| 9                     | 553-632 ②       | Puerta del filtro                               |
| 9                     | 553-636 ③       | Puerta del filtro                               |
| 10                    | S101-873-* ①    | Lateral izquierdo                               |
| 10                    | S101-997 ②      | Lateral izquierdo                               |
| 10                    | S101-882 ③      | Lateral izquierdo                               |
|                       | 920-0375        | Conjunto de campana completo - Beige            |
|                       | 920-0376        | Conjunto de campana completo - Blanco           |
|                       | 920-0377        | Conjunto de campana completo - Gris             |
|                       | 920-0422        | Conjunto de campana completo - Acero inoxidable |
|                       | 920-0411        | Conjunto de campana completo - Aluminio         |

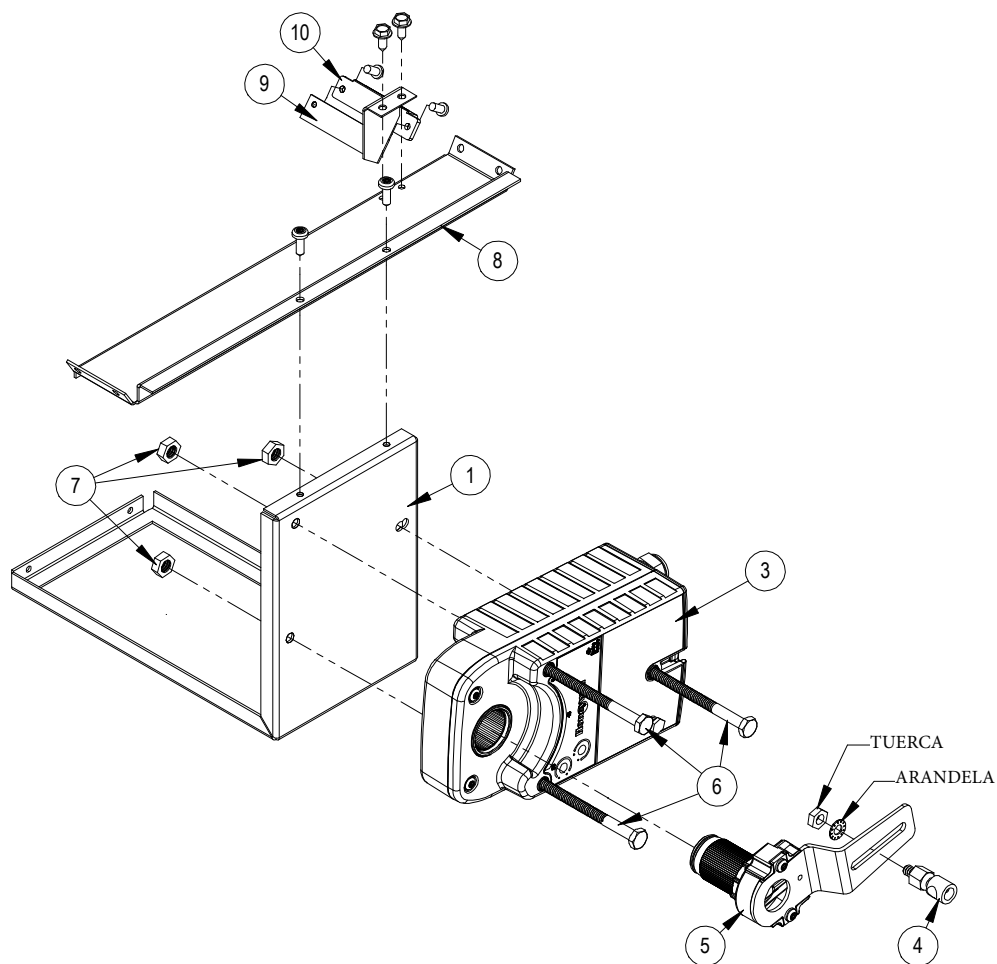
① Las piezas exteriores del gabinete se fabrican con varias opciones de color de pintura. Para asegurar que se recibió el color de pintura correcto, tenga en cuenta los siguientes códigos:

Beige -X      Gris castaño -4      Blanco -1

② Las piezas exteriores del gabinete se fabrican con acero inoxidable, Código 'S'.

③ Las piezas exteriores del gabinete se fabrican con aluminio, Código 'A'.

# MOTOR DEL REGULADOR DE ENFRIAMIENTO GRATUITO POR AIRE EXTERIOR (FREE COOLING)



SEXP-879

| N.º en la ilustración | Número de pieza | Descripción  |
|-----------------------|-----------------|--|
| 1                     | 141-466         | Placa de soporte del actuador  |
| 3                     | 8602-067        | Actuador de acoplamiento directo                                     |
| 4                     | 8602-008        | Junta de rótula  |
| 5                     | 8602-068        | Brazo de manivela de actuador Belimo, 1/2"                           |
| 6                     | 1012-174        | Tornillos de cabeza hexagonal 1/4"-20 x 3-1/4"                       |
| 7                     | 1012-201        | Tuerca keps hexagonal acero zincado 1/4-20                           |
| 8                     | 141-464         | Barra de soporte del actuador  |
| 9                     | 113-655         | Soporte del interruptor de paleta                                    |
| 10                    | 8406-150        | Interruptor de palanca 1 polo 2 vías (SPDT) sellado, servicio piloto |
| 11                    | 1012-178        | Tornillo para metales cabeza alomada Phillips 4-40 x 5/8", zincado   |
| 12                    | 1012-231        | Tuerca keps hexagonal acero zincado 4-40                             |
| NS                    | 910-2014        | Sensor de temperatura exterior                                       |