
MANUAL DE PIEZAS DE REPUESTO

ACONDICIONADOR DE AIRE COMPACTO DE MONTAJE EN PARED

Modelos:

W18AB-A W24AB-A
W24AB-B
W24AB-C
W24AB-D
W24AB-F

Notas generales

- Pueden publicarse periódicamente páginas revisadas y/o adicionales.
- Un manual completo y actualizado se compone de las páginas mostradas en la sección Índice.

Importante

- Para realizar pedidos de piezas, contacte con el instalador y/o el distribuidor local de Bard. Asegúrese de tener en su poder la denominación completa de número de serie y modelo según lo indicado en las placas de características de las unidades.

Índice

<u>Descripción</u>	<u>Página</u>
Componentes del gabinete	
♦ Plano de despiece.....	2
♦ Lista de utilización.....	3
Componentes funcionales	
♦ Plano de despiece.....	4
♦ Lista de utilización.....	5
Panel de control	
♦ Vista de disposición.....	6
♦ Lista de utilización.....	7
Conjunto de soplador	
♦ Plano de despiece.....	8
♦ Lista de utilización.....	8

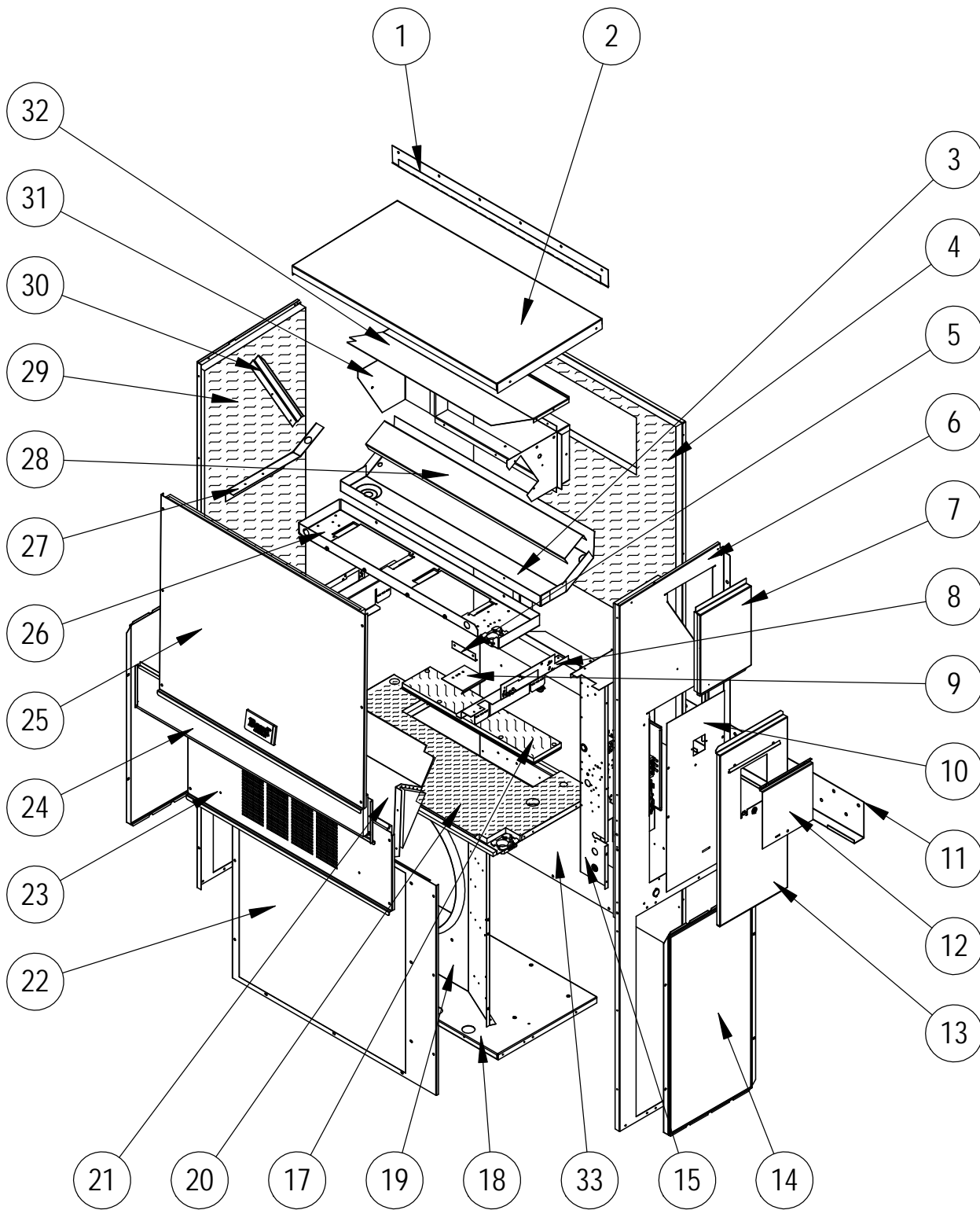


Bard Manufacturing Company, Inc.
Bryan, Ohio 43506
www.bardhvac.com

Manual: 2110S1447K
Reemplaza a: 2110S1447J
Fecha: 27-1-23

Climate Control Solutions

COMPONENTES DEL GABINETE



SEXP-907 C

COMPONENTES DEL GABINETE

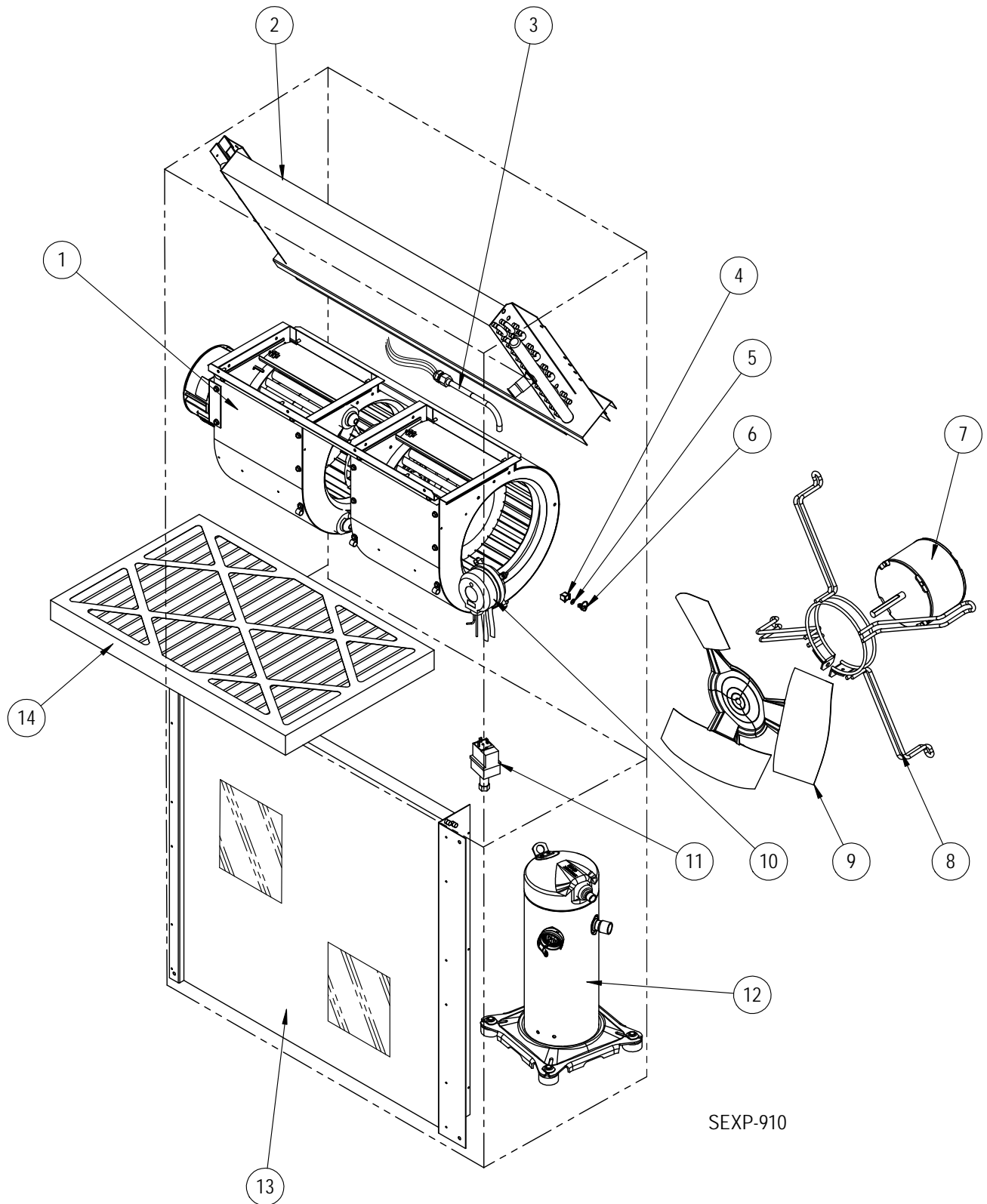
Elemento N°	Número de pieza	Descripción	W18AB-A	W24AB-A, B, D	W24AB-F, C
1	113-141-* ①	Vierteaguas superior	X	X	X
1	113-361 ②	Vierteaguas superior	X	X	X
1	113-141-4 ③	Vierteaguas superior	X	X	X
2	S507-311-* ①	Parte superior	X	X	X
2	S507-318-* ③	Parte superior	X	X	X
2	S507-317 ②	Parte superior	X	X	X
3	S123-126	Bandeja de drenaje	X	X	X
3	S123-140 ②③	Bandeja de drenaje	X	X	X
4	S509-445	Parte superior de la espalda	X	X	X
4	S509-447 ③	Parte superior de la espalda	X	X	X
4	S509-449 ②	Parte superior de la espalda	X	X	X
5	105-1302	Retenedor de ojal de protección	X	X	X
6	S501-933-* ①	Lateral derecho	X	X	X
6	S501-994 ②	Lateral derecho	X	X	X
6	S501-937 ③	Lateral derecho	X	X	X
7	S543-175-* ①	Cubierta lateral derecha (exterior)	X	X	X
7	S543-185 ②	Cubierta lateral derecha (exterior)	X	X	X
7	S543-184 ③	Cubierta lateral derecha (exterior)	X	X	X
8	113X480	Soporte del filtro	2	2	2
9	137-259	Placa de relleno	X	X	X
10	S132-104	Cubierta del panel de control (interior)	X	X	
10	S132-172	Cubierta del panel de control (interior)			X
11	113-140	Soporte de montaje inferior	X	X	X
12	S153-218 ①	Puerta de acceso al seccionador	X	X	X
12	S153-405 ②	Puerta de acceso al seccionador	X	X	X
12	S153-387 ③	Puerta de acceso al seccionador	X	X	X
13	S533-228-* ①	Cubierta del panel de control (exterior)	X	X	X
13	S533-235 ②	Cubierta del panel de control (exterior)	X	X	X
13	S533-236 ③	Cubierta del panel de control (exterior)	X	X	X
14	118-124-* ①	Rejilla lateral	2	2	2
14	118-140 ②	Rejilla lateral	2	2	2
14	118-141 ③	Rejilla lateral	2	2	2
15	Conjunto del panel de control	Consulte la ilustración y la lista de piezas del conjunto del panel de control	X	X	X
17	S536-176	Placa ciega de tabique del condensador	X	X	X
17	S536-878 ②	Placa ciega de tabique del condensador	X	X	X
18	S127-467	Base inferior	X	X	X
18	S127-534 ②	Base inferior	X	X	X
19	125-080	Cubierta del ventilador	X	X	X
19	125-082 ②	Cubierta del ventilador	X	X	X
20	S521X528	Tabique del condensador	X	X	X
20	S521-553 ②	Tabique del condensador	X	X	X
21	FAD-NE2	Conjunto del regulador de aire exterior	X	X	X
22	118-101-* ①	Rejilla del condensador	X	X	X
22	118-106 ②	Rejilla del condensador	X	X	X
22	118-144 ③	Rejilla del condensador	X	X	X
23	S553-537-* ①	Cubierta de ventilación opcional	X	X	X
23	S553-547 ②	Cubierta de ventilación opcional	X	X	X
23	S553-548 ③	Cubierta de ventilación opcional	X	X	X
23	S553-539 ①	Cubierta de ventilación opcional con ERV	X	X	X
23	S553-555-* ②	Cubierta de ventilación opcional con ERV	X	X	X
23	S553-556 ③	Cubierta de ventilación opcional con ERV	X	X	X
23	S553-666-* ①	Cubierta de ventilación opcional con CRV o ECON-S	X	X	X
23	S553-692 ②	Cubierta de ventilación opcional con CRV o ECON-S	X	X	X
23	S553-693 ③	Cubierta de ventilación opcional con CRV o ECON-S	X	X	X
24	S553-538-* ①	Cubierta del filtro	X	X	X
24	S553-552-* ③	Cubierta del filtro	X	X	X
24	S553-551 ②	Cubierta del filtro	X	X	X
25	S514-240-* ①	Frente superior	X	X	X
25	S514-237-* ③	Frente superior	X	X	X
25	S514-236 ②	Frente superior	X	X	X
26	121X480	Tabique del soplador	X	X	X
27	105X850	Soporte lateral	X	X	X
28	137-694	Placa de relleno inferior del evaporador	X	X	X
29	S501-934-* ①	Lateral izquierdo	X	X	X
29	S501-995 ②	Lateral izquierdo	X	X	X
29	S501-940 ③	Lateral izquierdo	X	X	X
30	147-044	Soporte del evaporador	X	X	X
31	S111X032	Conjunto del bastidor de aire de salida	X	X	X
32	135X127	Protección térmica	X	X	X
33	109-444	Parte inferior de la espalda	X	X	X
33	109-446 ③	Parte inferior de la espalda	X	X	X
33	109-448 ②	Parte inferior de la espalda	X	X	X
NM	5252-033	Placa de identificación de Bard	X	X	X

① Las partes exteriores del gabinete vienen pintadas de diferentes colores. Para asegurarse de recibir el color de pintura adecuado, incluya el número de serie y modelo completo de la unidad para la que solicita partes del gabinete.

② Las partes exteriores del gabinete que están hechas de acero inoxidable llevan el código "S".

③ Las partes exteriores del gabinete que están hechas de aluminio llevan el código "A".

COMPONENTES FUNCIONALES



COMPONENTES FUNCIONALES

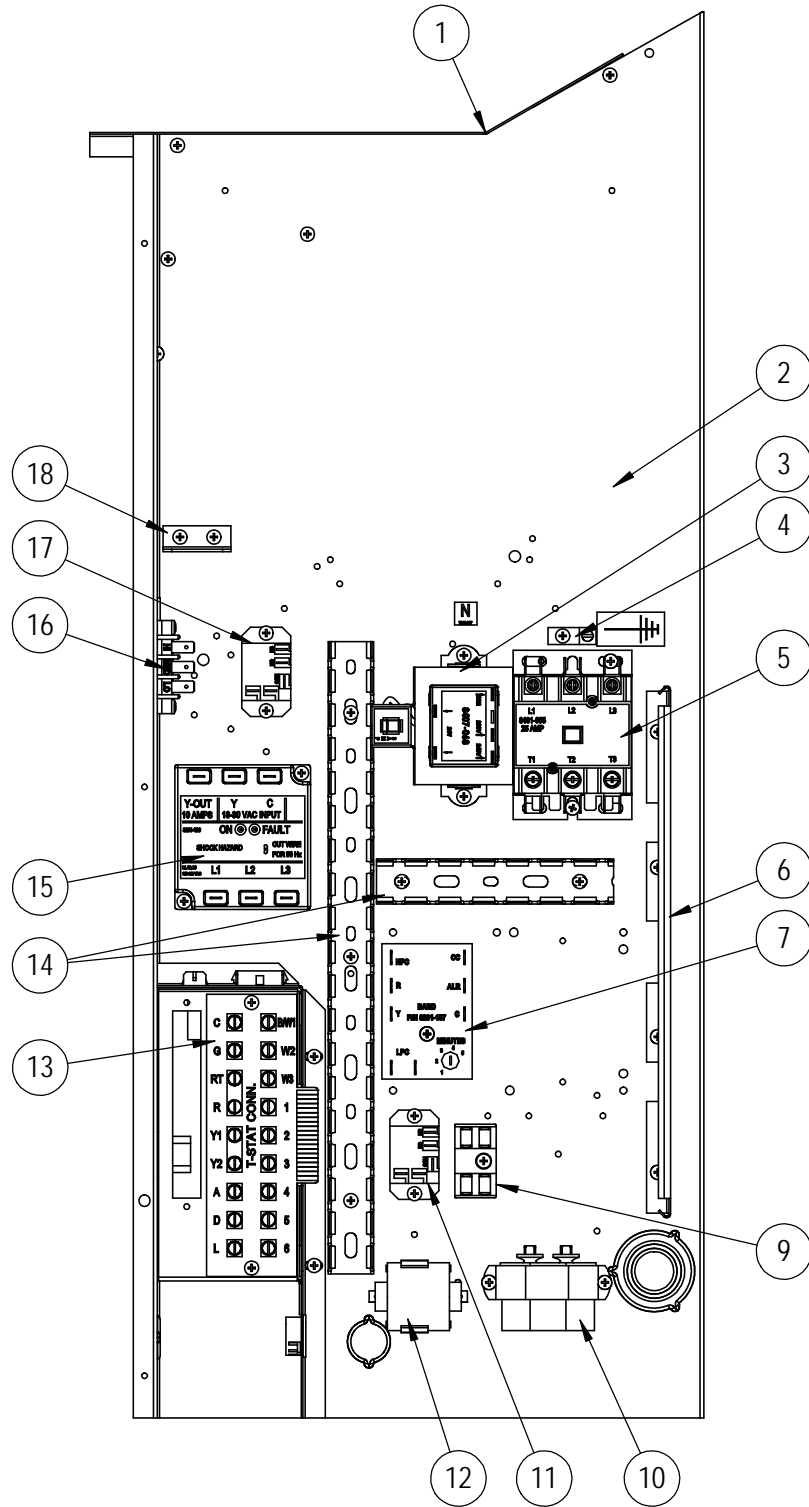
Elemento N°	Número de pieza	Descripción	W18AB-A	W24AB-A	W24AB-B	W24AB-C	W24AB-D	W24AB-F
1	S900-358-002	Conjunto de soplador		X	X		X	X
1	S900-359-001	Conjunto de soplador				X		
1	S900-358-001	Conjunto de soplador	X					
2	917-0381BX	Serpentín del evaporador con conjunto de distribuidor	X					
2	917-0382BX	Serpentín del evaporador (revestido) con conjunto de distribuidor	X					
2	917-0353BX	Serpentín del evaporador con conjunto de distribuidor		X	X	X	X	X
2	917-0354BX	Serpentín del evaporador (revestido) con conjunto de distribuidor		X	X	X	X	X
3	800-0458	Conjunto de distribuidor	X					
3	800-0481	Conjunto de distribuidor		X	X	X	X	X
4	1171-023	Receptáculo de 1/4 de vuelta	X	X	X	X	X	X
5	1171-024	Retén de 1/4 de vuelta	X	X	X	X	X	X
6	1171-022	Sujetador de 1/4 de vuelta	X	X	X	X	X	X
7	8103-028	Motor del ventilador del condensador	X	X	X		X	X
7	8103-030	Motor del ventilador del condensador				X		
8	8200-001	Soporte del motor del ventilador	X	X	X	X	X	X
8	8200-050 ①	Soporte del motor del ventilador de acero inoxidable	X	X	X	X	X	X
9	5151-033	Paleta del ventilador	X	X	X		X	X
9	5151C003 ①	Paleta del ventilador revestida	X	X	X		X	X
9	5151-046	Paleta del ventilador				X		
9	5151C046 ①	Paleta del ventilador revestida				X		
10	CMC-31	Kit detector de filtro sucio	X	X	X	X	X	X
11	CMA-37	Control modulante de baja temperatura ambiente (roscado) ②	X	X	X		X	X
11	CMA-38	Control modulante de baja temperatura ambiente 460 V ②				X		
12	8000-433	Compresor	X					
12	8000-434	Compresor		X				
12	8000-435	Compresor			X			
12	8000-436	Compresor				X		X
12	8000-437	Compresor					X	
13	5051-205BX	Serpentín del condensador	X					
13	5054-205BX	Serpentín del condensador (revestido)	X					
13	5051-204BX	Serpentín del condensador		X	X	X	X	X
13	5054-204BX	Serpentín del condensador (revestido)		X	X	X	X	X
14	7004-011	Filtro de aire desechable de 1" (16 x 25 x 1)	X	X	X	X	X	X
14	7003-032	Filtro de aire lavable de 1" ② (16 x 25 x 1)	X	X	X	X	X	X
14	7004-025	Filtro de aire plisado de 2" ② (16 x 25 x 2)	X	X	X	X	X	X
14	7004-059	Filtro de aire plisado de 2" – MERV 11 ② (16 x 25 x 2)	X	X	X	X	X	X
14	7004-061	Filtro de aire plisado de 2" – MERV 13 ② (16 x 25 x 2)	X	X	X	X	X	X
NM	8406-142	Presostato de alta presión (roscado)	X	X	X	X	X	X
NM	8406-140	Presostato de baja presión (roscado)	X	X	X	X	X	X
NM	5201-021	Filtro secador	X	X	X	X	X	X
NM	5451-024	Ojal aislante de protección de tubería	X	X	X	X	X	X
NM	6031-009	Obús de válvula Coremax	X	X	X	X	X	X
NM	1171-028	Sujetador de la cubierta del filtro	2	2	2	2	2	2
NM	1171-057	Tornillo de la cubierta del filtro	2	2	2	2	2	2
NM	1171-027	Retén del tornillo de la cubierta del filtro	2	2	2	2	2	2
NM	CMC-29	Kit de termostato de congelación	X	X	X	X	X	X

NM = No se muestra – MD = Mano derecha – MI = Mano izquierda

① – Usado con el gabinete de acero inoxidable (opcional)

② – Opcional en estos modelos

PANEL DE CONTROL



SEXP-908

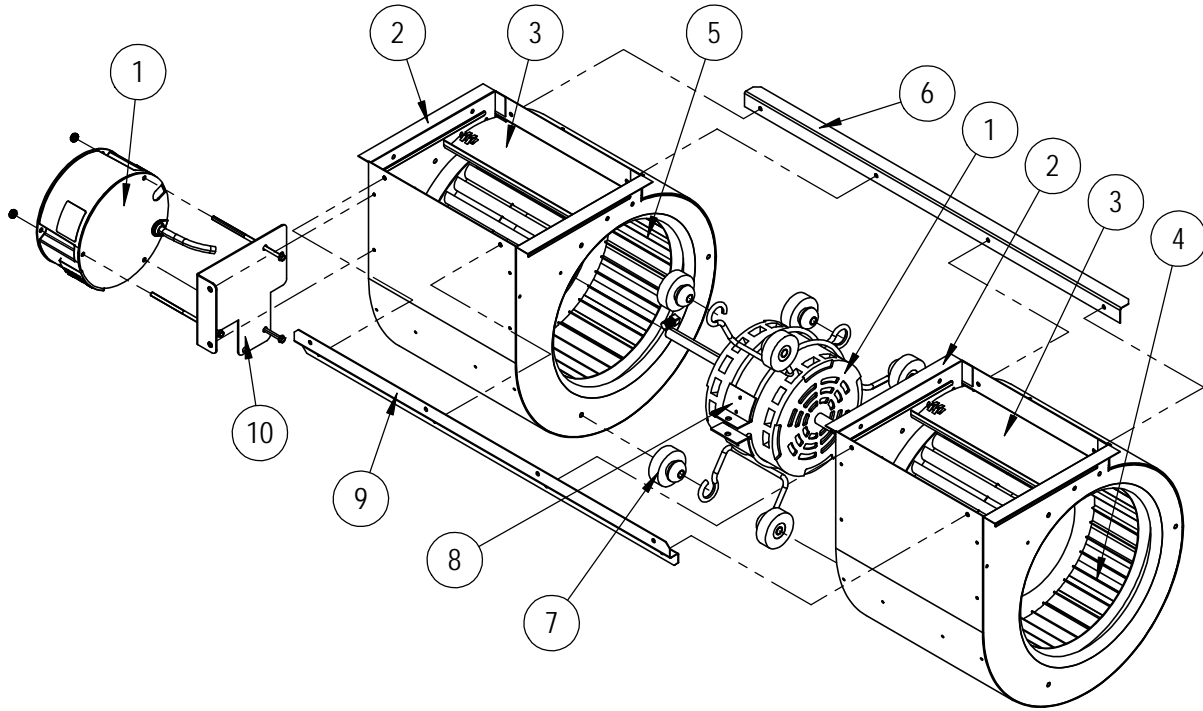
PANEL DE CONTROL

Elemento N°	Número de pieza	Descripción	W18AB-A	W24AB-A	W24AB-B	W24AB-C	W24AB-D	W24AB-F
1	117X137	Parte superior del panel de control	X	X	X	X	X	X
2	117X407	Panel de control	X	X	X	X	X	X
3	8407-068	Potencia del transformador	X	X	X		X	X
3	8407-069	Potencia del transformador				X		
4	8611-006	Terminal de tierra	X	X	X	X	X	X
5	8401-033	Contactador del compresor	X	X			X	
5	8401-035	Contactador del compresor			X	X		X
6	135-122	Protección de cables	X	X	X	X	X	X
7	8201-171BX	Módulo de control del compresor	X	X	X	X	X	X
9	8607-017	Bloque de bornes (opcional)	X	X	X	X	X	X
10	8552-047	Capacitor del compresor	X					
10	8552-050	Capacitor del compresor		X			X	
10	8552-002	Capacitor del motor de la unidad exterior			X	X		X
11	8201-130	Relé de alarma (opcional)	X	X	X	X	X	X
12	8551-004	Dispositivo de arranque (termistor PTCR) (opcional)	X	X			X	
13	8607-063	Regleta de conexiones de baja tensión	X	X	X	X	X	X
14	8611-140-1400	Canal portacables (pieza de 14")	X	X	X	X	X	X
14	8611-140-0500	Canal portacables (pieza de 5")	X	X	X	X	X	X
15	8201-174BX	Monitor de fases			X	X		X
16	8607-042	Terminal de la velocidad del soplador	X	X	X	X	X	X
17	8201-130	Relé de control del soplador	X	X	X	X	X	X
18	141-188	Ménsula de soporte del conector	X	X	X	X	X	X
NM	3000-1598	Conector de alimentación del soplador	X	X	X	X	X	X
NM	3000-1607	Conector de la velocidad del soplador	X					
NM	3000-1599	Conector de la velocidad del soplador		X	X	X	X	X
NM	3000-1524	Puente enchufable de la ventilación	X	X	X	X	X	X
NM	8615-035	Interruptor automático bipolar, 20 A (opcional) ①	X				X	
NM	8615-036	Interruptor automático bipolar, 25 A (opcional) ①		X				
NM	S8615-067	Seccionador a palanca (opcional) ①				X		X
NM	8615-056	Interruptor automático tripolar, 15 A (opcional) ①			X			
NM	8607-013	Bloque de 2 bornes						X
NM	113-601	Soporte del bloque de bornes						X
NM	4095-197	Diagrama de cableado	X					
NM	4095-196	Diagrama de cableado		X			X	
NM	4095-296	Diagrama de cableado			X			
NM	4095-381	Diagrama de cableado				X		
NM	4095-640	Diagrama de cableado						X
NM	3000-1224	Mazo de cables/conector del compresor	X	X			X	
NM	3000-1231	Mazo de cables/conector del compresor			X	X		X
NM	3003-047	Mazo de cables del panel de control		X			X	
NM	3003-048	Mazo de cables del panel de control			X	X		
NM	3003-049	Mazo de cables del panel de control						X
NM	3003-052	Mazo de cables del panel de control	X					
NM	3000-1608	Mazo de cables del bloque de conexiones de bajo voltaje	X	X	X	X	X	X
NM	S910-2047	Conjunto completo de la caja de bajo voltaje (chapa, caja y mazo de cables)	X	X	X	X	X	X
NM	8201-074	Relé del interruptor de alimentación		X				

NM = No se muestra – MD = Mano derecha – MI = Mano izquierda

① Los interruptores que figuran aquí son para unidades sin calefacción eléctrica (modelos "OZ"). Consulte el manual de repuestos de calentadores para obtener información sobre partes para unidades con calefacción eléctrica.

CONJUNTO DE SOPLADOR



SEXP-909

Elemento N°	Número de pieza	Descripción	S900-358-001	S900-358-002	S900-359-001
1	S8105-064-0147	Control y motor del soplador (230/208 V)	X		
1	S8105-064-0148	Control y motor del soplador (230/208 V)		X	
1	S8105-065-0149	Control y motor del soplador (460 V)			X
1	C8105-064-0147	Solo control programado (230/208 V)	0		
1	C8105-064-0148	Solo control programado (230/208 V)		0	
1	C8105-065-0149	Solo control programado (460 V)			0
2	151-115	Carcasa	2	2	2
3	144-183	Tabique	X	X	X
4	5152-092	Rueda 9-6 (sentido horario)	X	X	X
5	5152-093	Rueda 9-6 (sentido antihorario)	X	X	X
6	105-1061	Sujeción posterior	X	X	X
7	5451-011	Arandelas aislantes	6	6	6
8	8200-031	Soporte del motor	X	X	X
9	103-435	Sujeción delantera	X	X	X
10	113-721	Soporte del control del motor	X	X	