
MANUAL DE PIEZAS DE REPUESTO

ACONDICIONADOR DE AIRE COMPACTO DE MONTAJE EN PARED

Modelos:

W30AB-A W36AB-A W30ABDA W36ABDA
W30AB-B W36AB-B W30ABDB W36ABDB
W30AB-C W36AB-C W30ABDC W36ABDC
W30AB-D W36AB-D W36ABDV
W30AB-F W36AB-E
W36AB-F

Índice

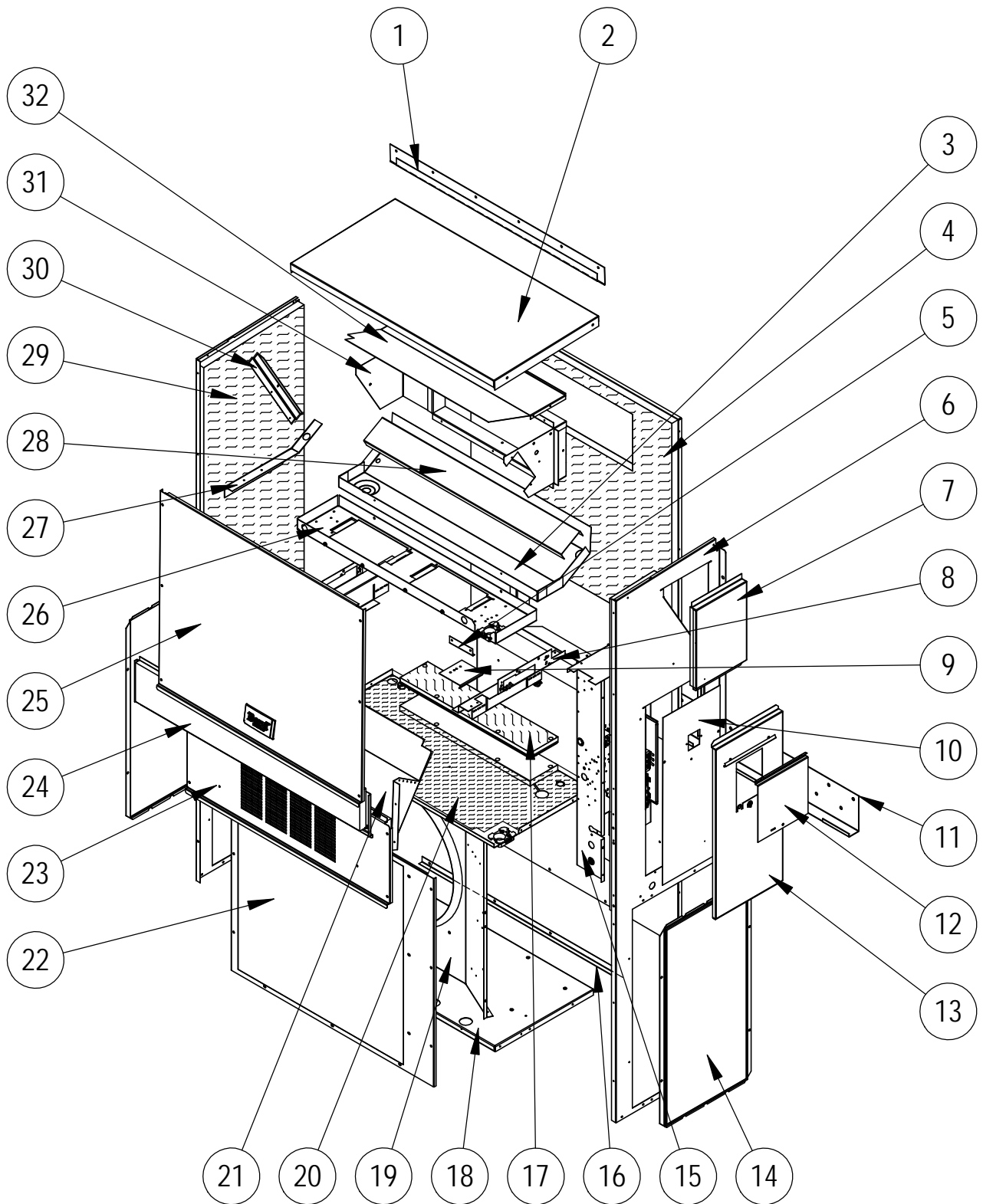
Descripción	Página	Descripción	Página
Componentes del gabinete – Modelos estándar y con deshumidificación		Conjunto de soplador	
♦ Plano de despiece	2	♦ Plano de despiece	12
♦ Lista de utilización	3	♦ Lista de utilización	12
Componentes funcionales		Notas generales	
♦ Plano de despiece	4	➤ Pueden publicarse periódicamente páginas revisadas y/o adicionales.	
♦ Lista de utilización – Modelos estándar.....	5	➤ Un manual completo y actualizado se compone de las páginas mostradas en la sección Índice.	
♦ Lista de utilización – Modelos con deshumidificación	6	Importante	
Conjunto controlador de EEV		➤ Para realizar pedidos de piezas, contacte con el instalador y/o el distribuidor local de Bard. Asegúrese de tener en su poder la denominación completa de número de serie y modelo según lo indicado en las placas de características de las unidades.	
♦ Plano de despiece	7		
♦ Lista de utilización	7		
Panel de control – Modelos estándar			
♦ Vista de distribución	8		
♦ Lista de utilización	9		
Panel de control – Modelos con deshumidificación			
♦ Plano de despiece	10		
♦ Lista de utilización	11		



Bard Manufacturing Company, Inc.
Bryan, Ohio 43506
www.bardhvac.com

Manual: 2110S1449F
Reemplaza a: 2110S1449E
Fecha: 17-7-2020

COMPONENTES DEL GABINETE



SEXP-907

COMPONENTES DEL GABINETE – MODELOS ESTÁNDAR Y CON DESHUMIDIFICACIÓN

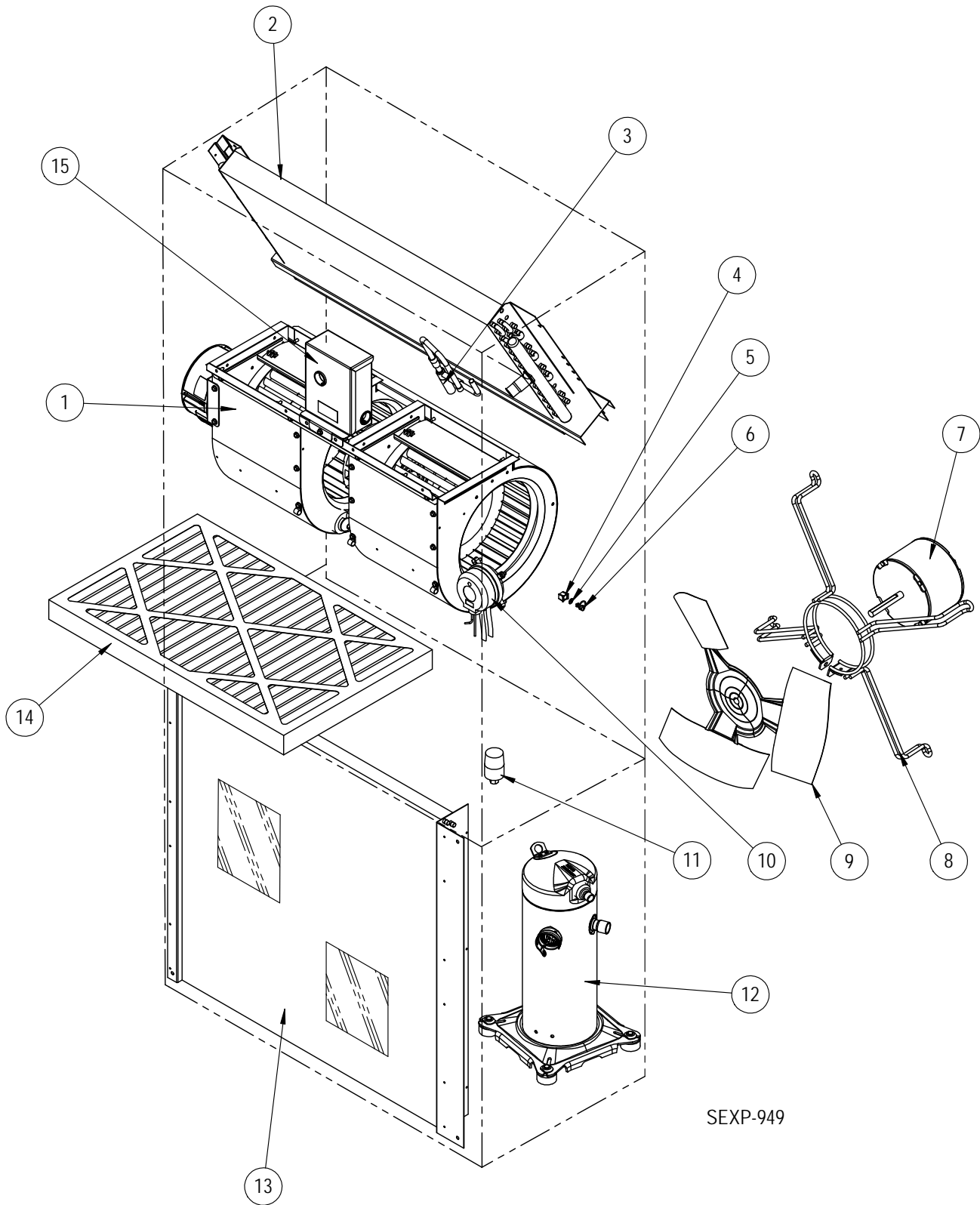
Elemento N°	Número de pieza	Descripción	W30AB-A, B, D	W30AB-C, F	W30ABDA, B	W30ABDC	W36AB-A, B, D, E	W36AB-C, F	W36ABDA, B	W36ABDC, V
1	113-149.* ①	Vierteaguas superior	X	X	X	X	X	X	X	X
1	113-360 ②	Vierteaguas superior	X	X	X	X	X	X	X	X
1	113-149-4 ③	Vierteaguas superior	X	X	X	X	X	X	X	X
2	S507-308.* ①	Parte superior	X	X	X	X	X	X	X	X
2	S507-319 ②	Parte superior	X	X	X	X	X	X	X	X
2	S507-320 ③	Parte superior	X	X	X	X	X	X	X	X
3	S123-127	Bandeja de drenaje	X	X	X	X	X	X	X	X
3	S123-141 ②③	Bandeja de drenaje	X	X	X	X	X	X	X	X
4	S508-343	Parte posterior	X	X	X	X	X	X	X	X
4	S508-388 ②	Parte posterior	X	X	X	X	X	X	X	X
4	S508-345 ③	Parte posterior	X	X	X	X	X	X	X	X
5	105-1302	Retenedor de ojal de protección	X	X	X	X	X	X	X	X
6	S501-933.* ①	Lateral derecho	X	X	X	X	X	X	X	X
6	S501-994 ②	Lateral derecho	X	X	X	X	X	X	X	X
6	S501-937 ③	Lateral derecho	X	X	X	X	X	X	X	X
7	S543-175.* ①	Cubierta lateral derecha (exterior)	X	X	X	X	X	X	X	X
7	S543-185 ②	Cubierta lateral derecha (exterior)	X	X	X	X	X	X	X	X
7	S543-184 ③	Cubierta lateral derecha (exterior)	X	X	X	X	X	X	X	X
8	113X480	Soporte del filtro	2	2	2	2	2	2	2	2
9	137-259	Placa de relleno	X	X	X	X	X	X	X	X
10	S132-104	Cubierta del panel de control (interior)	X		X		X		X	
10	S132-172	Cubierta del panel de control (interior)		X		X		X		X
11	113-140	Soporte de montaje inferior	X	X	X	X	X	X	X	X
12	S153-218 ①	Puerta de acceso al seccionador	X	X	X	X	X	X	X	X
12	S153-405 ②	Puerta de acceso al seccionador	X	X	X	X	X	X	X	X
12	S153-387 ③	Puerta de acceso al seccionador	X	X	X	X	X	X	X	X
13	S533-228 ①	Cubierta del panel de control (exterior)	X	X	X	X	X	X	X	X
13	S533-235 ②	Cubierta del panel de control (exterior)	X	X	X	X	X	X	X	X
13	S533-236 ③	Cubierta del panel de control (exterior)	X	X	X	X	X	X	X	X
14	118-124.* ①	Rejilla lateral	2	2	2	2	2	2	2	2
14	118-140 ②	Rejilla lateral	2	2	2	2	2	2	2	2
14	118-141 ③	Rejilla lateral	2	2	2	2	2	2	2	2
15	Conjunto del panel de control	Consulte la ilustración y la lista de piezas del conjunto del panel de control	X	X	X	X	X	X	X	X
16	105-1393	Ángulo de cierre	X	X	X	X	X	X	X	X
17	S536-498	Placa ciega de tabique del condensador	X	X	X	X	X	X	X	X
17	S536-877 ②	Placa ciega de tabique del condensador	X	X	X	X	X	X	X	X
18	127-471	Base inferior	X	X	X	X	X	X	X	X
18	S127-528 ②	Base inferior	X	X	X	X	X	X	X	X
19	125-081	Cubierta del ventilador	X	X	X	X	X	X	X	X
19	125-083 ②	Cubierta del ventilador	X	X	X	X	X	X	X	X
20	S521X527	Tabique del condensador	X	X	X	X	X	X	X	X
20	S521-552 ②	Tabique del condensador	X	X	X	X	X	X	X	X
21	FAD-NE3	Conjunto del regulador de aire exterior	X	X	X	X	X	X	X	X
22	118-103.* ①	Rejilla del condensador	X	X	X	X	X	X	X	X
22	118-108 ②	Rejilla del condensador	X	X	X	X	X	X	X	X
22	118-145 ③	Rejilla del condensador	X	X	X	X	X	X	X	X
23	S553-523.* ①	Cubierta de ventilación opcional	X	X	X	X	X	X	X	X
23	S553-540.* ①	Cubierta de ventilación opcional con ERV	X	X	X	X	X	X	X	X
23	S553-665.* ①	Cubierta de ventilación opcional con CRV o ECON-S	X	X	X	X	X	X	X	X
23	S553-549 ②	Cubierta de ventilación opcional	X	X	X	X	X	X	X	X
23	S553-557 ②	Cubierta de ventilación opcional con ERV	X	X	X	X	X	X	X	X
23	S553-694 ②	Cubierta de ventilación opcional con CRV o ECON-S	X	X	X	X	X	X	X	X
23	S553-550 ③	Cubierta de ventilación opcional	X	X	X	X	X	X	X	X
23	S553-558 ③	Cubierta de ventilación opcional con ERV	X	X	X	X	X	X	X	X
23	S553-695 ③	Cubierta de ventilación opcional con CRV o ECON-S	X	X	X	X	X	X	X	X
24	S553-524.* ①	Cubierta del filtro	X	X	X	X	X	X	X	X
24	S553-553 ②	Cubierta del filtro	X	X	X	X	X	X	X	X
24	S553-554 ③	Cubierta del filtro	X	X	X	X	X	X	X	X
25	S514-241.* ①	Frente superior	X	X	X	X	X	X	X	X
25	S514-238 ②	Frente superior	X	X	X	X	X	X	X	X
25	S514-239 ③	Frente superior	X	X	X	X	X	X	X	X
26	121X467	Tabique del soplador	X	X	X	X	X	X	X	X
27	105X850	Soporte lateral	X	X	X	X	X	X	X	X
28	137-685	Placa de relleno inferior del evaporador	X	X			X	X		
28	137-722	Placa de relleno inferior del evaporador			X	X			X	X
29	S501-934.* ①	Lateral izquierdo	X	X	X	X	X	X	X	X
29	S501-995 ②	Lateral izquierdo	X	X	X	X	X	X	X	X
29	S501-940 ③	Lateral izquierdo	X	X	X	X	X	X	X	X
30	147-044	Soporte del evaporador	X	X	X	X	X	X	X	X
31	S111X247	Conjunto del bastidor de aire de salida	X	X	X	X	X	X	X	X
32	135X123	Protección térmica	X	X	X	X	X	X	X	X
NM	135-329	Deflector de aire	X	X			X	X		
NM	5252-033	Placa de identificación de Bard	X	X	X	X	X	X	X	X

① Las partes exteriores del gabinete vienen pintadas de diferentes colores. Para asegurarse de recibir el color de pintura adecuado, incluya el número de serie y modelo completo de la unidad para la que solicita partes del gabinete.

② Las partes exteriores del gabinete que están hechas de acero inoxidable llevan el código "S".

③ Las partes exteriores del gabinete que están hechas de aluminio llevan el código "A".

COMPONENTES FUNCIONALES



COMPONENTES FUNCIONALES – MODELOS ESTÁNDAR

Elemento Nº	Número de pieza	Descripción	W30AB-A	W30AB-B	W30AB-C	W30AB-D	W30AB-F	W36AB-A	W36AB-B	W36AB-C	W36AB-D	W36AB-E	W36AB-F
1	S900-360-001	Conjunto de soplador	X	X		X	X						
1	S900-361-001	Conjunto de soplador			X			X	X		X	X	X
1	900-360-002	Conjunto de soplador								X			
1	900-361-002	Conjunto de soplador									X	X	X
2	917-0355BX	Serpentín del evaporador con conjunto de distribuidor	X	X	X	X	X						
2	917-0356BX	Serpentín del evaporador (revestido) con conjunto de distribuidor	X	X	X	X	X						
2	917-0357BX	Serpentín del evaporador con conjunto de distribuidor						X	X	X	X	X	X
2	917-0358BX	Serpentín del evaporador (revestido) con conjunto de distribuidor						X	X	X	X	X	X
3	800-0456	Conjunto de distribuidor	X	X	X	X	X	X	X	X	X	X	X
3	800-0479	Conjunto de distribuidor											
4	1171-023	Receptáculo de 1/4 de vuelta	X	X	X	X	X	X	X	X	X	X	X
5	1171-024	Retén de 1/4 de vuelta	X	X	X	X	X	X	X	X	X	X	X
6	1171-022	Sujetador de 1/4 de vuelta	X	X	X	X	X	X	X	X	X	X	X
7	8103-029	Motor del ventilador del condensador	X	X		X	X	X	X		X	X	X
7	8103-030	Motor del ventilador del condensador			X					X			
8	8200-001	Soporte del motor del ventilador	X	X	X	X	X	X	X	X	X	X	X
8	8200-050 ①	Soporte del motor del ventilador de acero inoxidable	X	X	X	X	X	X	X	X	X	X	X
9	5151-045	Paleta del ventilador	X	X	X	X	X	X	X	X	X	X	X
9	5151C045 ①	Paleta del ventilador revestida	X	X	X	X	X	X	X	X	X	X	X
10	CMC-31	Kit detector de filtro sucio	X	X	X	X	X	X	X	X	X	X	X
11	CMA-39	Control de baja temperatura ambiente (roscado) ②	X	X	X	X	X	X	X	X	X	X	X
12	8000-277	Compresor	X										
12	8000-365	Compresor		X									
12	8000-366	Compresor			X		X						
12	8000-438	Compresor				X							
12	8000-278	Compresor					X						
12	8000-283	Compresor						X					
12	8000-342	Compresor							X			X	
12	8000-439	Compresor								X			X
13	5051-203BX	Serpentín del condensador	X	X	X	X	X						
13	5054-203BX	Serpentín del condensador (revestido)	X	X	X	X	X						
13	5051-202BX	Serpentín del condensador						X	X	X	X	X	X
13	5054-202BX	Serpentín del condensador (revestido)						X	X	X	X	X	X
14	7004-019	Filtro de aire desechable de 1" (16 x 30 x 1)	X	X	X	X	X	X	X	X	X	X	X
14	7003-031	Filtro de aire lavable de 1" ② (16 x 30 x 1)	X	X	X	X	X	X	X	X	X	X	X
14	7004-026	Filtro de aire plisado de 2" ② (16 x 30 x 2)	X	X	X	X	X	X	X	X	X	X	X
14	7004-048	Filtro de aire plisado de 2" MERV 11 ② (16 x 30 x 2)	X	X	X	X	X	X	X	X	X	X	X
14	7004-062	Filtro de aire plisado de 2" MERV 13 ② (16 x 30 x 2)	X	X	X	X	X	X	X	X	X	X	X
NM	8406-142	Presostato de alta presión (roscado)	X	X	X	X	X	X	X	X	X	X	X
NM	8406-140	Presostato de baja presión (roscado)	X	X	X	X	X	X	X	X	X	X	X
NM	5201-021	Filtro secador	X	X	X	X	X	X	X	X	X	X	X
NM	5451-024	Ojal aislante de protección de tubería	2	2	2	2	2	2	2	2	2	2	2
NM	6031-009	Obús de válvula Coremax	2	2	2	2	2	2	2	2	2	2	2
NM	1171-028	Sujetador de la cubierta del filtro	2	2	2	2	2	2	2	2	2	2	2
NM	1171-057	Tornillo de la cubierta del filtro	2	2	2	2	2	2	2	2	2	2	2
NM	1171-027	Retén del tornillo de la cubierta del filtro	2	2	2	2	2	2	2	2	2	2	2
NM	CMC-29	Kit de termostato de congelación	X	X	X	X	X	X	X	X	X	X	X

NM = No se muestra – MD = Mano derecha – MI = Mano izquierda

① – Usado con el gabinete de acero inoxidable (opcional)

② – Opcional en estos modelos

COMPONENTES FUNCIONALES – MODELOS CON DESHUMIDIFICACIÓN

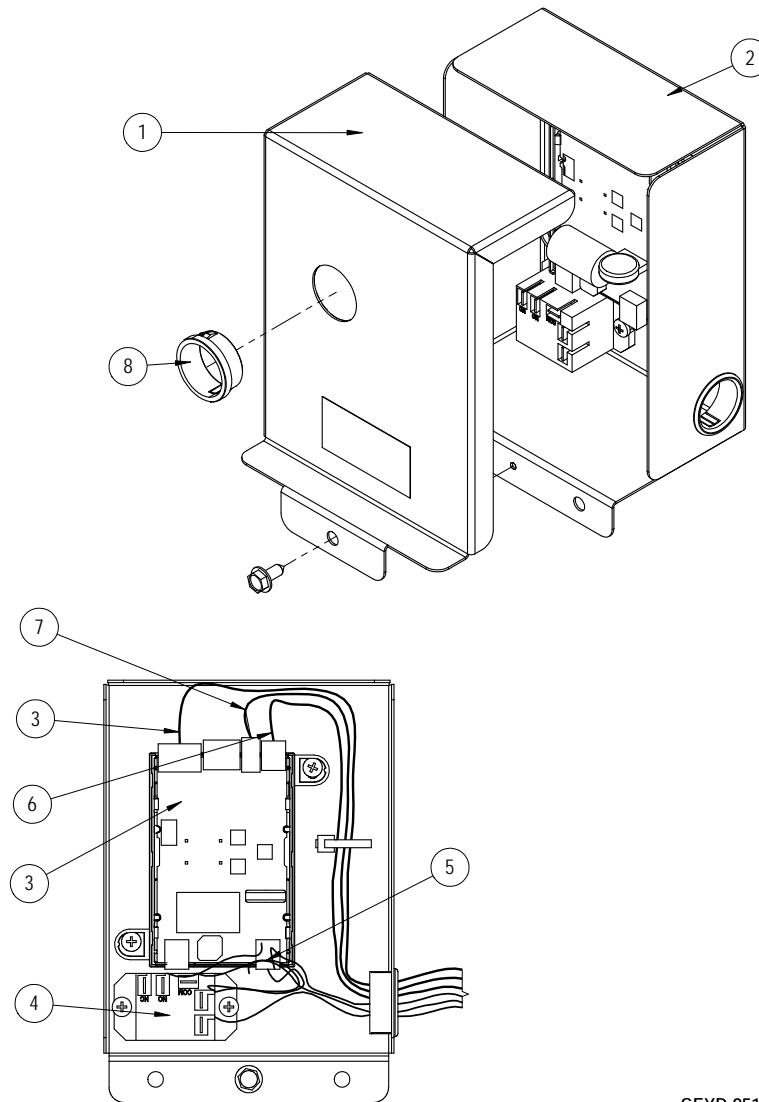
Elemento Nº	Número de pieza	Descripción	W30ABDA	W30ABDB	W30ABDC	W36ABDA	W36ABDB	W36ABDC	W36ABDV
1	S900-360-001	Conjunto de soplador	X	X					
1	S900-361-001	Conjunto de soplador			X				
1	900-360-002	Conjunto de soplador				X	X		
1	900-361-002	Conjunto de soplador						X	X
2	917-0364BX	Serpentín del evaporador con conjunto de distribuidor	X	X	X				
2	917-0365BX	Serpentín del evaporador (revestido) con conjunto de distribuidor	X	X	X				
2	917-0359BX	Serpentín del evaporador con conjunto de distribuidor				X	X	X	X
2	917-0360BX	Serpentín del evaporador (revestido) con conjunto de distribuidor				X	X	X	X
3	800-0460	Conjunto de distribuidor	X	X	X	X	X	X	X
3	5651S245	Válvula de expansión electrónica	X	X	X	X	X	X	X
3	905-0732	Conjunto de válvula de expansión electrónica	X	X	X	X	X	X	X
4	1171-023	Receptáculo de 1/4 de vuelta	X	X	X	X	X	X	X
5	1171-024	Retén de 1/4 de vuelta	X	X	X	X	X	X	X
6	1171-022	Sujetador de 1/4 de vuelta	X	X	X	X	X	X	X
7	8103-029	Motor del ventilador del condensador	X	X		X	X		
7	8103-030	Motor del ventilador del condensador			X			X	X
8	8200-001	Soporte del motor del ventilador	X	X	X	X	X	X	X
8	8200-050 ①	Soporte del motor del ventilador de acero inoxidable	X	X	X	X	X	X	X
9	5151-045	Paleta del ventilador	X	X	X	X	X	X	X
9	5151C045 ①	Paleta del ventilador revestida	X	X	X	X	X	X	X
10	CMC-31	Kit detector de filtro sucio	X	X	X	X	X	X	X
11	CMA-39	Control de baja temperatura ambiente (conexión abocinada) ②	X	X	X	X	X	X	X
12	8000-277	Compresor	X						
12	8000-365	Compresor		X					
12	8000-366	Compresor			X				
12	8000-278	Compresor				X			
12	8000-283	Compresor					X		
12	8000-342	Compresor						X	X
13	5051-203BX	Serpentín del condensador	X	X	X				
13	5054-203BX	Serpentín del condensador (revestido)	X	X	X				
13	5051-202BX	Serpentín del condensador				X	X	X	X
13	5054-202BX	Serpentín del condensador (revestido)				X	X	X	X
14	7004-019	Filtro de aire desechable de 1" (16 x 30 x 1)	X	X	X	X	X	X	X
14	7003-031	Filtro de aire lavable de 1" ② (16 x 30 x 1)	X	X	X	X	X	X	X
14	7004-026	Filtro de aire plisado de 2" ② (16 x 30 x 2)	X	X	X	X	X	X	X
14	7004-048	Filtro de aire plisado de 2" MERV 11 ② (16 x 30 x 2)	X	X	X	X	X	X	X
14	7004-062	Filtro de aire plisado de 2" MERV 13 ② (16 x 30 x 2)	X	X	X	X	X	X	X
15	S910-2050-001	Conjunto controlador de EEV (vea el despiece en la página 7)	X	X	X	X	X	X	X
NM	8406-142	Presostato de alta presión (conexión abocinada)	X	X	X	X	X	X	X
NM	8406-140	Presostato de baja presión (conexión abocinada)	X	X	X	X	X	X	X
NM	8406-158	Transductor de baja presión	X	X	X	X	X	X	X
NM	3000-1603	Ensamblaje de alambre de transductor - Transductor a QC							
NM	5201-021	Filtro secador	X	X	X	X	X	X	X
NM	5650-051	Válvula de deshumidificación	X	X	X	X	X	X	X
NM	5651-219	Válvula de retención	X	X	X	X	X	X	X
NM	5451-024	Ojal aislante de protección de tubería	2	2	2	2	2	2	2
NM	6031-009	Obús de válvula Coremax	2	2	2	2	2	2	2
NM	1171-028	Sujetador de la cubierta del filtro	2	2	2	2	2	2	2
NM	1171-057	Tornillo de la cubierta del filtro	2	2	2	2	2	2	2
NM	1171-027	Retén del tornillo de la cubierta del filtro	2	2	2	2	2	2	2

NM = No se muestra – MD = Mano derecha – MI = Mano izquierda

① – Usado con el gabinete de acero inoxidable (opcional)

② – Opcional en estos modelos

CONJUNTO CONTROLADOR DE EEV

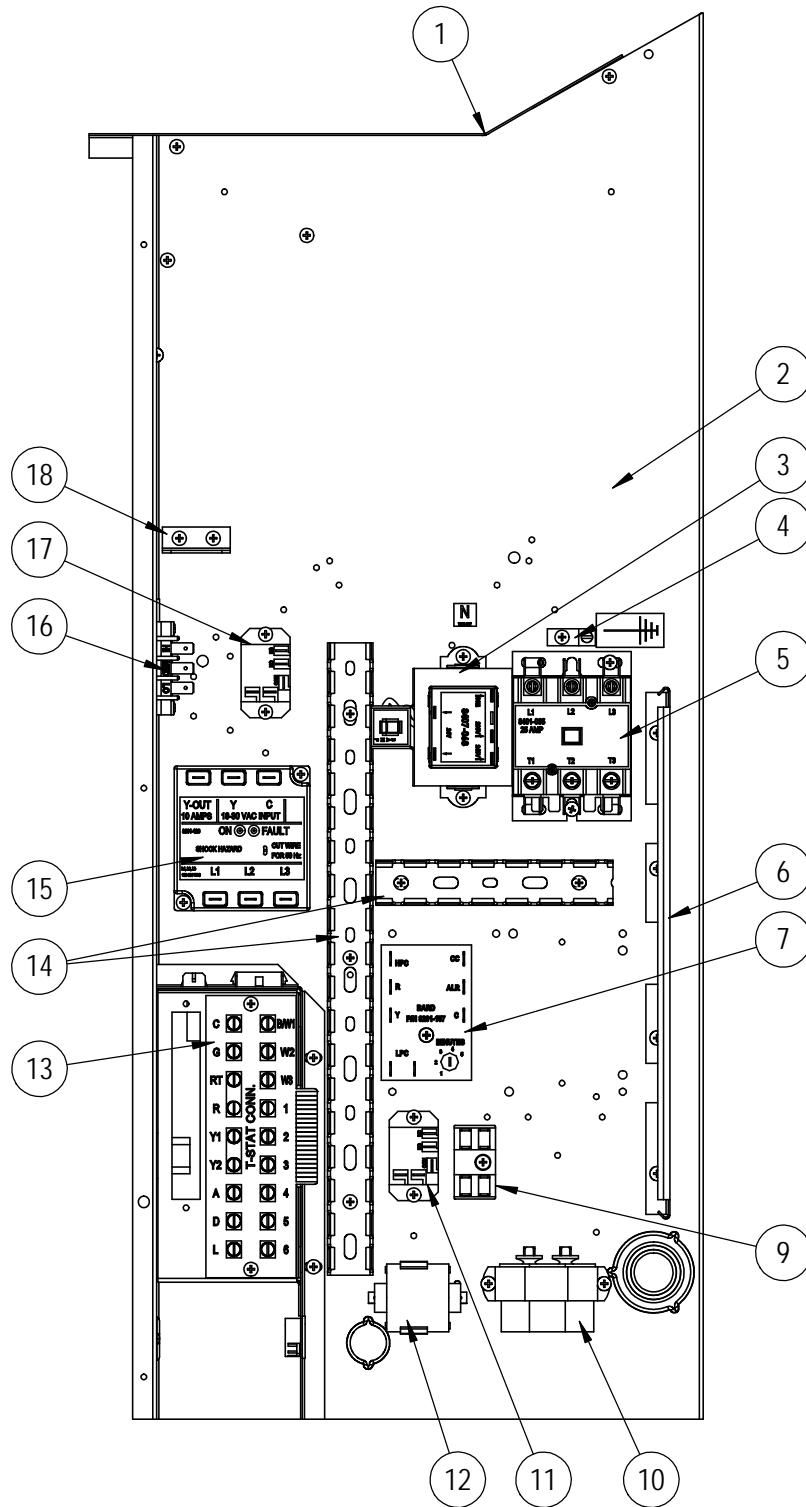


SEXP-951

S910-2050-001

Elemento N°	Número de pieza	Descripción	
1	143-219	Tapa de la caja de control de EEV	X
2	127-572	Caja de control de EEV	X
3	S8301-079-0001	Cable del estator y módulo de control de EEV	X
3	5651-246	Cable del estator de EEV solo	X
4	8201-130	Relé de control	X
5	3000-1602	Conjunto de cable de alimentación	X
6	3000-1611	Ensamblaje de alambre de transductor - Placa EEV a QC	X
7	8408-056	Termistor de EEV	X
8	8611-075	Tapón transparente a presión	X

PANEL DE CONTROL



SEXP-908

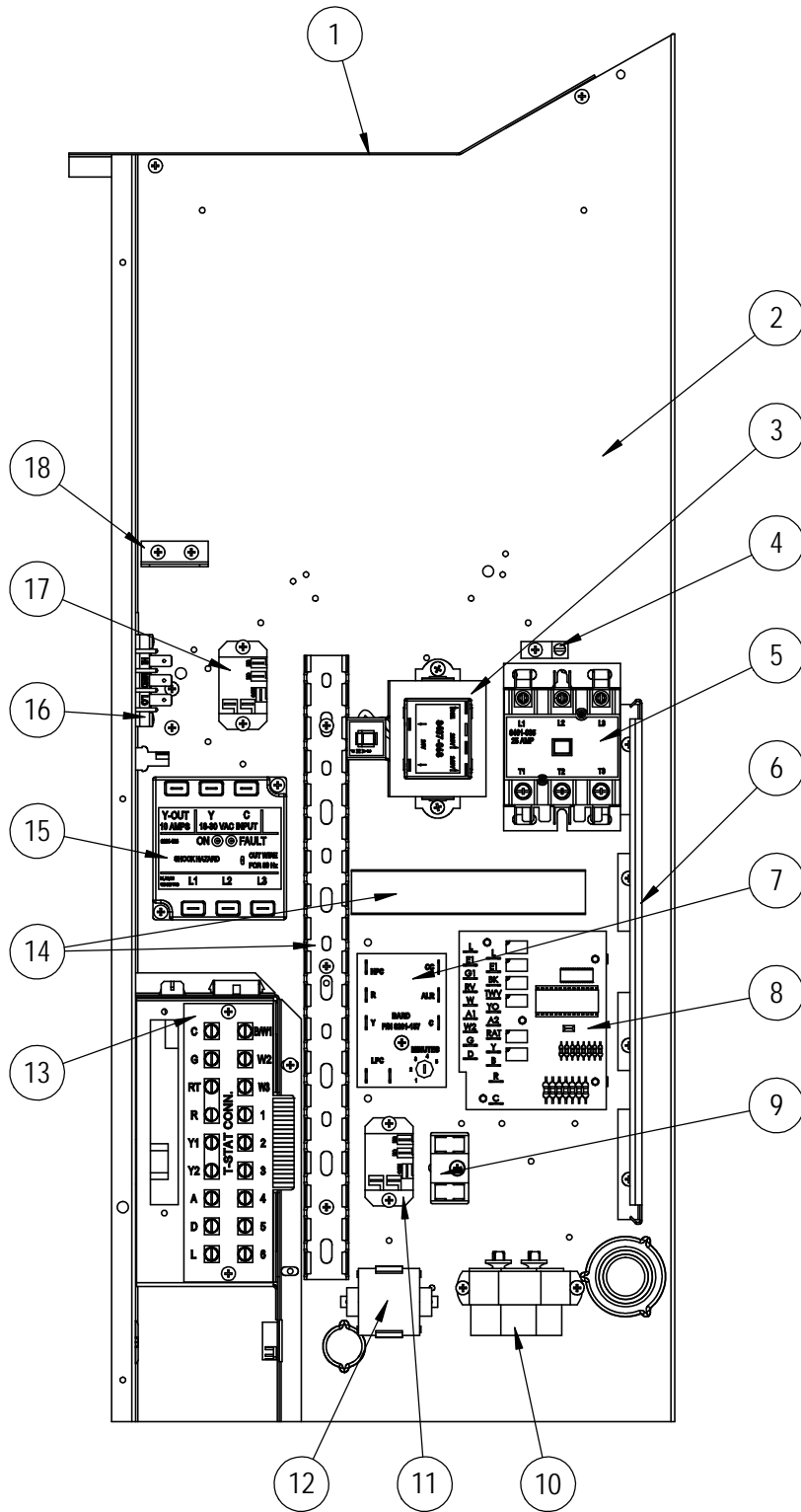
PANEL DE CONTROL – MODELOS ESTÁNDAR

Elemento Nº	Número de pieza	Descripción	W30AB-A	W30AB-B	W30AB-C	W30AB-D	W30AB-F	W36AB-A	W36AB-B	W36AB-C	W36AB-D	W36AB-E	W36AB-F
1	117X137	Parte superior del panel de control	X	X	X	X	X	X	X	X	X	X	X
2	117X407	Panel de control	X	X	X	X	X	X	X	X	X	X	X
3	8407-068	Transformador	X	X		X	X	X		X	X	X	X
3	8407-069	Transformador			X					X			
4	8611-006	Terminal de tierra	X	X	X	X	X	X	X	X	X	X	X
5	8401-033	Contactor del compresor	X			X		X			X		
5	8401-035	Contactor del compresor		X	X		X		X	X		X	X
6	135-122	Protección de cables	X	X	X	X	X	X	X	X	X	X	X
7	8201-164	Módulo de control del compresor	X	X	X	X	X	X	X	X	X	X	X
9	8607-017	Bloque de bornes (opcional)	X	X	X	X	X	X	X	X	X	X	X
10	8552-052	Capacitor del compresor	X					X					
10	8552-002	Capacitor del motor de la unidad exterior		X	X		X		X	X		X	X
10	8552-062	Capacitor del compresor				X					X		
11	8201-130	Relé de alarma (opcional)	X	X	X	X	X	X	X	X	X	X	X
12	8551-004	Dispositivo de arranque (termistor PTCR) (opcional)	X			X		X			X		
13	8607-063	Regleta de conexiones de baja tensión	X	X	X	X	X	X	X	X	X	X	X
14	8611-140-1400	Canal portacables (pieza de 14")	X	X	X	X	X	X	X	X	X	X	X
14	8611-140-0500	Canal portacables (pieza de 5")	X	X	X	X	X	X	X	X	X	X	X
15	8201-126	Monitor de fases		X	X		X		X	X		X	X
16	8607-042	Terminal de la velocidad del soplador	X	X	X	X	X	X	X	X	X	X	X
17	8201-130	Relé de control del soplador	X	X	X	X	X	X	X	X	X	X	X
18	141-188	Ménsula de soporte del conector	X	X	X	X	X	X	X	X	X	X	X
NM	8615-038	Interruptor automático bipolar, 35 A (opcional) ①	X					X			X		
NM	8615-054	Interruptor automático tripolar, 20 A (opcional) ①		X									
NM	8615-052	Interruptor automático tripolar, 30 A (opcional) ①				X			X			X	
NM	8615-067	Seccionador a palanca (opcional) ①			X		X			X			X
NM	8607-013	Bloque de 2 bornes					X						X
NM	113-601	Soporte del bloque de bornes					X						X
NM	4095-196	Diagrama de cableado	X			X		X			X		
NM	4095-296	Diagrama de cableado		X					X			X	
NM	4095-378	Diagrama de cableado			X					X			
NM	4095-640	Diagrama de cableado					X						X
NM	3000-1598	Conector de alimentación del soplador	X	X	X	X	X	X	X	X	X	X	X
NM	3000-1599	Conector de la velocidad del soplador	X	X	X	X	X	X	X	X	X	X	X
NM	3000-1524	Puente enchufable de la ventilación	X	X	X	X	X	X	X	X	X	X	X
NM	3000-1224	Mazo de cables/conector del compresor	X			X		X			X		
NM	3000-1231	Mazo de cables/conector del compresor		X	X		X		X	X		X	X
NM	3003-047	Mazo de cables del panel de control	X			X		X			X		
NM	3003-048	Mazo de cables del panel de control		X	X			X	X			X	
NM	3003-049	Mazo de cables del panel de control					X						X
NM	3000-1608	Mazo de cables del bloque de conexiones de bajo voltaje	X	X	X	X	X	X	X	X	X	X	X
NM	S910-2047	Conjunto completo de la caja de bajo voltaje (chapa, caja y mazo de cables)	X	X	X	X	X	X	X	X	X	X	X

NM = No se muestra – MD = Mano derecha – MI = Mano izquierda

① Los interruptores que figuran aquí son para unidades sin calefacción eléctrica (modelos "OZ"). Consulte el manual de repuestos de calentadores para obtener información sobre partes para unidades con calefacción eléctrica.

PANEL DE CONTROL



SEXP-948

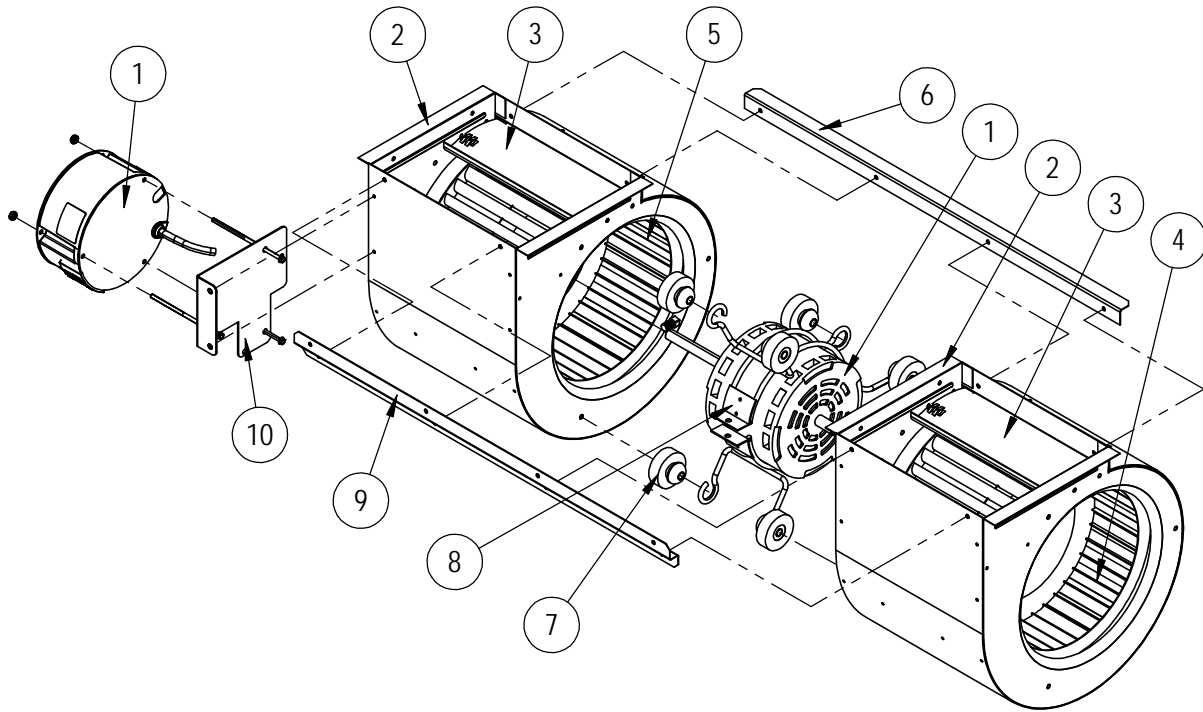
PANEL DE CONTROL – MODELOS CON DESHUMIDIFICACIÓN

Elemento Nº	Número de pieza	Descripción	W30ABDA	W30ABDB	W30ABDC	W36ABDA	W36ABDB	W36ABDC	W36ABDV
1	117X137	Parte superior del panel de control	X	X	X	X	X	X	X
2	117-407	Panel de control	X	X	X	X	X	X	X
3	8407-068	Transformador	X	X		X	X		
3	8407-069	Transformador			X			X	X
4	8611-006	Terminal de tierra	X	X	X	X	X	X	X
5	8401-033	Contactor del compresor	X			X			
5	8401-035	Contactor del compresor		X	X		X	X	X
6	135-122	Protección de cables	X	X	X	X	X	X	X
7	8201-164	Módulo de control del compresor	X	X	X	X	X	X	X
8	8201-113	Control lógico de la deshumidificación	X	X	X	X	X	X	X
9	8607-017	Bloque de bornes (opcional)	X	X	X	X	X	X	X
10	8552-052	Capacitor del compresor	X			X			
10	8552-002	Capacitor del motor de la unidad exterior		X	X		X	X	X
11	8201-130	Relé de control de la deshumidificación	X	X	X	X	X	X	X
12	8551-004	Dispositivo de arranque (termistor PTCR) (opcional)	X			X			
13	8607-063	Regleta de conexiones de baja tensión	X	X	X	X	X	X	X
14	8611-140-1400	Canal portacables (pieza de 14")	X	X	X	X	X	X	X
14	8611-140-0500	Canal portacables (pieza de 5")	X	X	X	X	X	X	X
15	8201-126	Monitor de fases		X	X		X	X	X
16	8607-042	Terminal de la velocidad del soplador	X	X	X	X	X	X	X
17	8201-130	Relé de control del soplador	X	X	X	X	X	X	X
18	141-188	Ménsula de soporte del conector	X	X	X	X	X	X	X
NM	8615-038	Interruptor automático bipolar, 35 A (opcional) ①	X			X			
NM	8615-054	Interruptor automático tripolar, 20 A (opcional) ①		X					
NM	8615-052	Interruptor automático tripolar, 30 A (opcional) ①					X		
NM	S8615-067	Seccionador a palanca (opcional) ①			X			X	X
NM	4095-198	Diagrama de cableado	X			X			
NM	4095-297	Diagrama de cableado		X			X		
NM	4095-379	Diagrama de cableado			X			X	
NM	4095-641	Diagrama de cableado							X
NM	3000-1598	Conector de alimentación del soplador	X	X	X	X	X	X	X
NM	3000-1599	Conector de la velocidad del soplador	X	X	X	X	X	X	X
NM	3000-1524	Puente enchufable de la ventilación	X	X	X	X	X	X	X
NM	3000-1224	Mazo de cables/conector del compresor	X			X			
NM	3000-1231	Mazo de cables/conector del compresor		X	X		X	X	X
NM	3003-050	Mazo de cables del panel de control	X			X			
NM	3003-051	Mazo de cables del panel de control		X	X		X	X	X
NM	3000-1608	Mazo de cables del bloque de conexiones de bajo voltaje	X	X	X	X	X	X	X
NM	S910-2047	Conjunto completo de la caja de bajo voltaje (chapa, caja y mazo de cables)	X	X	X	X	X	X	X

NM = No se muestra – MD = Mano derecha – MI = Mano izquierda

- ① Los interruptores que figuran aquí son para unidades sin calefacción eléctrica (modelos "OZ"). Consulte el manual de repuestos de calentadores para obtener información sobre partes para unidades con calefacción eléctrica.

CONJUNTO DE SOPLADOR



SEXP-909

Elemento Nº	Número de pieza	Descripción	S900-360-001	S900-360-002	S900-361-001	S900-361-002
1	S8106-068-0150	Control y motor del soplador (230/208 V)	X			
1	S8106-068-0152	Control y motor del soplador (230/208 V)		X		
1	S8106-069-0151	Control y motor del soplador (460 V)			X	
1	S8106-069-0153	Control y motor del soplador (460 V)				X
1	C8106-068-0150	Solo control programado (230/208 V)	0			
1	C8106-068-0152	Solo control programado (230/208 V)		0		
1	C8106-069-0151	Solo control programado (460 V)			0	
1	C8106-069-0153	Solo control programado (460 V)				0
2	151-111	Carcasa	2	2	2	2
3	144-174	Difusor	2	2	2	2
4	5152-090	Rueda, sentido horario	X	X	X	X
5	5152-091	Rueda, sentido antihorario	X	X	X	X
6	105-870	Sujeción posterior	X	X	X	X
7	5451-011	Arandelas aislantes	6	6	6	6
8	8200-031	Soporte del motor	X	X	X	X
9	103-401	Sujeción delantera	X	X	X	X
10	113-721	Soporte del control del motor	X	X	X	X