
MANUAL DE PIEZAS DE REPUESTO

Acondicionador de aire de montaje en pared MEGA-TEC®

Modelos:

W090APB W090APC W090APE W090APV W090APQ
W120APB W120APC W120APE W120APV W120APQ
W120AEB W120AEC W120AEE W120AEV W120AEQ
W150APB W150APC W150APE W150APV W150APQ

Índice

Descripción	Página	Descripción	Página
Componentes del gabinete		Componentes de la calefacción eléctrica	
• Vista en detalle	2	• Vista en detalle	20
• Lista de piezas	3	• Lista de piezas	21
Campanas de entrada del economizador		• Lista de piezas	22
• Vista en detalle	4	• Lista de piezas	23
• Lista de piezas	5	Conjunto de compuerta de admisión	
Componentes del sistema		• Vista en detalle	24
• Vista en detalle	6	• Lista de piezas	25
• Lista de piezas	7	Conjunto de compuerta de escape	
Componentes del sistema del ventilador		• Vista en detalle	26
• Vista en detalle	8	• Lista de piezas	27
• Lista de piezas	9	Ensamblaje de transformador de 575 V	
Sensores y dispositivos periféricos		• Vista de distribución	28
• Vista en detalle	10	• Lista de piezas	28
• Lista de piezas	11		
Panel de control – Voltajes B y E			
• Vista de distribución	12		
• Lista de piezas	13		
• Lista de piezas	14		
• Lista de piezas	15		
Panel de control – Voltajes C, Q y V			
• Vista de distribución	16		
• Lista de piezas	17		
• Lista de piezas	18		
• Lista de piezas	19		

Notas generales

- De tanto en tanto se podrán publicar revisiones de páginas existentes o agregar nuevas páginas.
- Un manual completo y actualizado está compuesto por páginas que aparecen en la siguiente sección del índice.

Importante

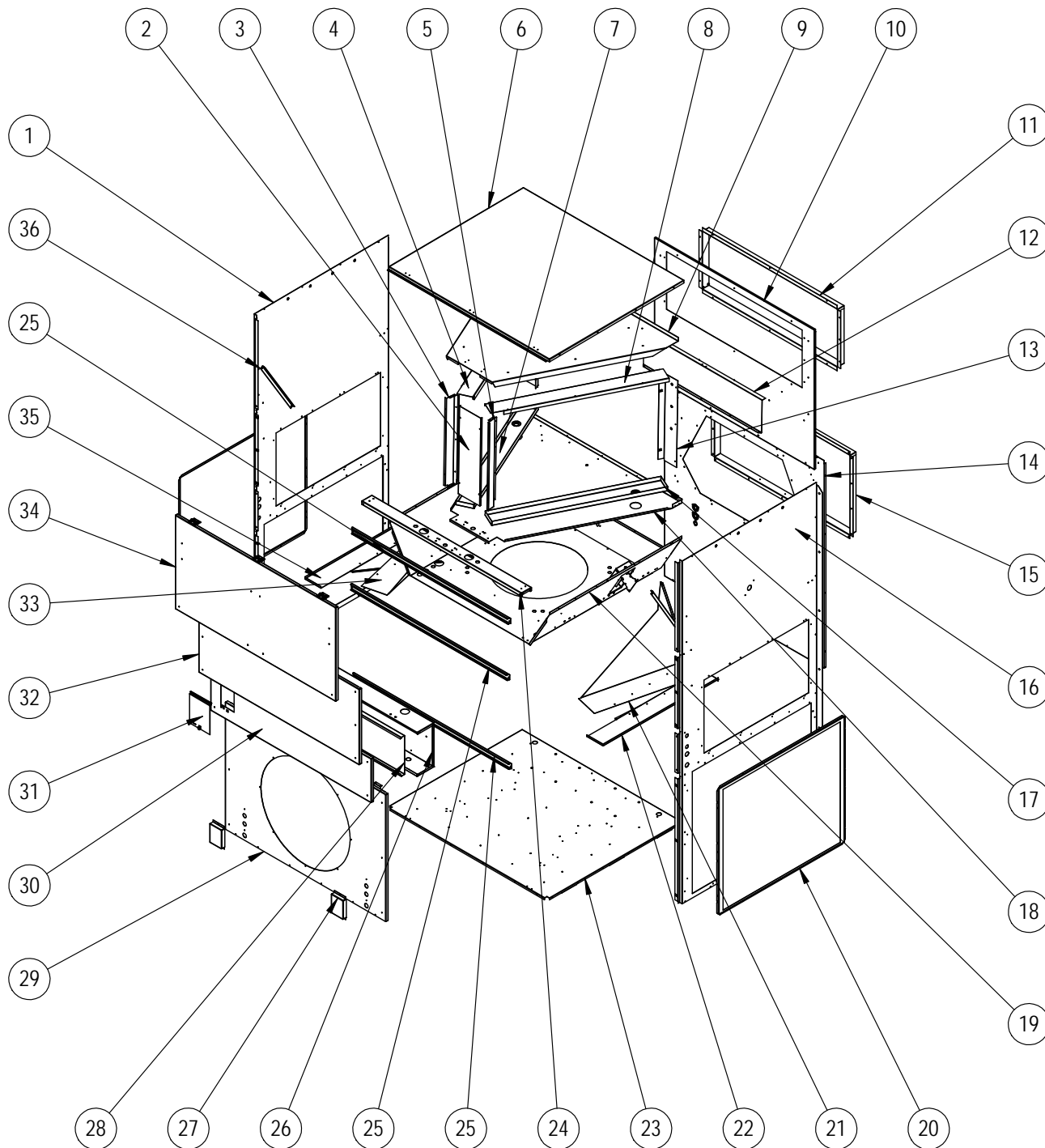
- Para pedir piezas de repuesto, comuníquese con el instalador y/o distribuidor de Bard de su localidad. Asegúrese de contar con los números de modelo y de serie completos de la unidad, que se encuentran en sus placas de características.



Bard Manufacturing Company, Inc.
Bryan, Ohio 43506
www.bardhvac.com

Manual: 2110S1451D
Anula y reemplaza a: 2110S1451C
Fecha: 21-1-20

COMPONENTES DEL GABINETE



SEXP-897

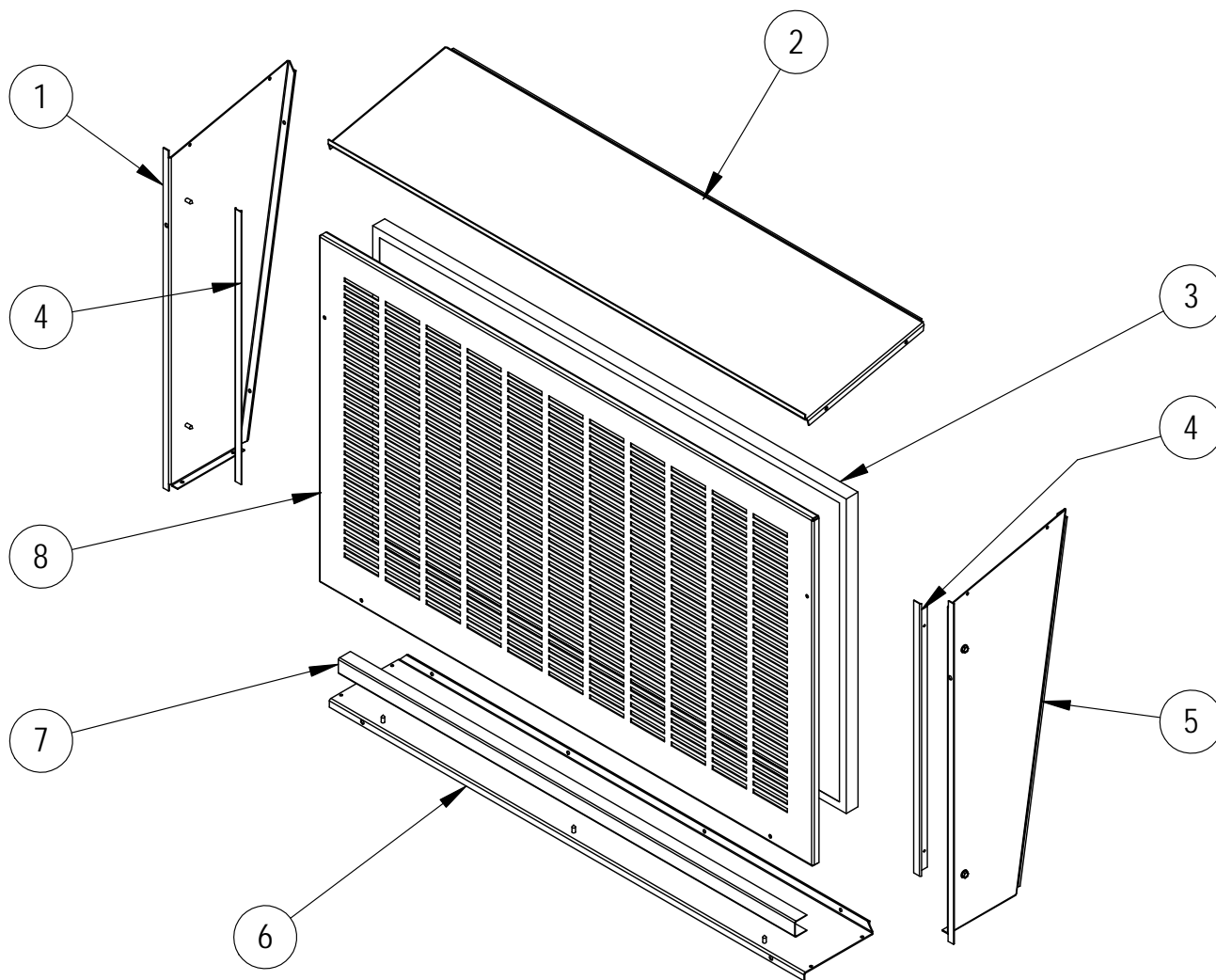
COMPONENTES DEL GABINETE

Elemento N°	Número de pieza	Descripción	W090A****E	W120A****E	W150A****E	W090A****B	W120A****B	W150A****B
1	501-1038-* ①	Conjunto de lateral izquierdo (con economizador)	X	X	X			
1	501-1041-* ①	Conjunto de lateral izquierdo (sin economizador)				X	X	X
2	113-723	Placa de relleno delantera del evaporador	X	X	X	X	X	X
3	141Y488	Soporte delantero izquierdo del evaporador	X	X	X	X	X	X
4	137X909	Perfil del filtro MD	X	X	X	X	X	X
5	141X488	Soporte delantero derecho del evaporador	X	X	X	X	X	X
6	507-379-* ①	Tapa superior	X	X	X	X	X	X
7	523-160	Bandeja de drenaje izquierda	X	X	X	X	X	X
8	137Y909	Perfil del filtro MI	X	X	X	X	X	X
9	137-905	Placa de relleno superior del evaporador	X	X	X	X	X	X
10	509-400	Panel posterior superior	X	X	X	X	X	X
11	111-293	Marco de la abertura de suministro de aire	X	X	X	X	X	X
12	137-914	Escudo de aislamiento	X	X	X	X	X	X
13	541-483	Soporte posterior del evaporador MD	X	X	X	X	X	X
NM	541-484	Soporte posterior del evaporador MI	X	X	X	X	X	X
14	509-401	Panel posterior inferior (con economizador)	X	X	X			
14	509-403	Panel posterior inferior (sin economizador)				X	X	X
15	111-294	Marco de la abertura del retorno de aire	X	X	X	X	X	X
16	S501-1037-* ①	Conjunto de lateral derecho (con economizador)	X	X	X			
16	S501-1042-* ①	Conjunto de lateral derecho (sin economizador)				X	X	X
17	523-159	Bandeja de drenaje derecha	X	X	X	X	X	X
18	521-577	Tabique del evaporador	X	X	X	X	X	X
19	521-578	Tabique del soplador (con economizador)	X	X	X			
19	521-580	Tabique del soplador (sin economizador)				X	X	X
20	118-123-* ①	Rejilla lateral	2	2	2	2	2	2
21	537-908-8	Deflector interno (con economizador) MD	X	X	X			
21	135X391	Deflector interno (sin economizador) MD				X	X	X
22	137X906	Tabique del condensador MD	X	X	X			
22	121-581	Tabique del condensador				X	X	X
23	527-570	Conjunto de base	X	X	X	X	X	X
24	141-481	Soporte delantero del tabique del evaporador	X	X	X	X	X	X
25	135-390-* ①	Acanaladura para lluvia del panel de servicio	3	3	3	3	3	3
26	517-403	Caja del panel de control	X	X	X	X	X	X
27	S157-031-* ①	Tapa del puerto de servicio del refrigerante	X	X	X	X	X	X
28	133-300	Cubierta interior del panel de control (230 V)		X	X		X	X
28	133-312	Cubierta interior del panel de control (460 V)	X	X	X	X	X	X
28	133-313	Cubierta interior del panel de control (230 V)	X			X		
28	133-314	Cubierta interior del panel de control (575 V)	X	X	X	X	X	X
29	S553-715-* ①	Panel de acceso al condensador/ventilador	X	X	X	X	X	X
NM	167-030-* ①	Anillo Venturi	X	X	X	X	X	X
30	533-299-* ①	Panel de acceso al panel de control	X	X	X	X	X	X
31	S153-716-* ①	Panel de acceso a los interruptores automáticos	X	X	X	X	X	X
32	S553-714-* ①	Panel de acceso para servicio del soplador	X	X	X	X	X	X
33	537-919-8	Deflector interno del economizador MI	X	X	X			
33	135Y391	Deflector interno del economizador MI				X	X	X
34	S553-713-* ①	Puerta de acceso al evaporador/filtro de aire	X	X	X	X	X	X
35	137Y906	Tabique del condensador MI	X	X	X	X	X	X
36	113-733	Brazo abisagrado de puerta de evaporador	2	2	2	2	2	2
NM	113-732	Soporte de brazo de puerta de evaporador	2	2	2	2	2	2
NM	113X726	Guía de soporte de puerta de evaporador, lateral MI	X	X	X	X	X	X
NM	113Y726	Guía de soporte de puerta de evaporador, lateral MD	X	X	X	X	X	X
NM	113-750-* ①	Vierteaguas	X	X	X	X	X	X
NM	113-748	Soporte elevador	2	2	2	2	2	2
NM	400-0426	Manija para elevación de puerta delantera	2	2	2	2	2	2
NM	142-231	Cubiertas traseras (posterior inferior)	2	2	2	2	2	2
NM	5252-033	Placa de identificación de Bard	X	X	X	X	X	X

NM = No se muestra – MD = Mano derecha – MI = Mano izquierda

① Las partes exteriores del gabinete vienen pintadas de diferentes colores. Para asegurarse de recibir el color de pintura adecuado, incluya el número de serie y modelo completo de la unidad para la que solicita partes del gabinete.

CAMPANAS DE ENTRADA DEL ECONOMIZADOR



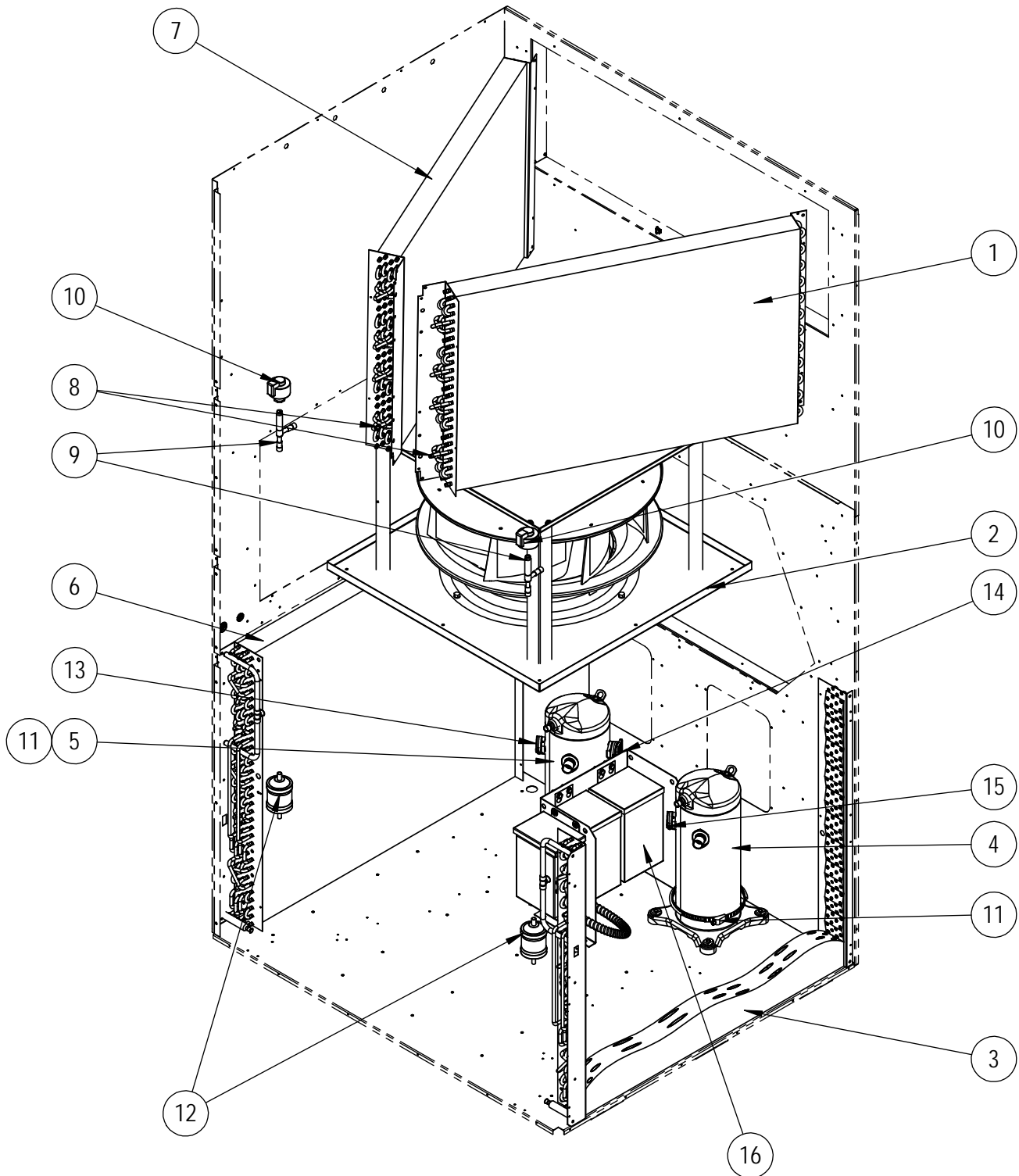
SEXP-899

CAMPANAS DE ENTRADA DEL ECONOMIZADOR

Elemento N°	Número de pieza	Descripción	W090A ****E	W120A ****E	W150A ****E
1	101-1039-* ①	Lateral izquierdo	X	X	X
2	107-380-* ①	Parte superior de campana de economizador	X	X	X
3	7003-081	Eliminador de neblina	X	X	X
4	105-1342	Ángulo lateral del filtro	X	X	X
5	101-1040-* ①	Lateral derecho	X	X	X
6	127-571-* ①	Parte inferior campana economizador	X	X	X
7	113-725	Soporte del eliminador de neblina	X	X	X
8	119-122-* ①	Rejilla delantera	X	X	X

- ① Las partes exteriores del gabinete vienen pintadas de diferentes colores. Para asegurarse de recibir el color de pintura adecuado, incluya el número de serie y modelo completo de la unidad para la que solicita partes del gabinete.

COMPONENTES DE LA SYSTEM



SEXP-898 A

COMPONENTES DE LA SYSTEM

Elemento N°	Número de pieza	Descripción	W090A*B	W090A*C	W090A*E	W090A*V	W090A*Q	W120A*B	W120A*C	W120A*E	W120A*V	W120A*Q	W150A*B	W150A*C	W150A*E	W150A*V	W150A*Q
1	917-0351BX	Serpentín derecho del evaporador (con recubrimiento hidrófilo verde)	X	X	X	X	X	X	X	X	X	X	X	X	X	X	X
1	917-0362BX	Serpentín derecho del evaporador (con recubrimiento fenólico)	0	0	0	0	0	0	0	0	0	0	0	0	0	0	0
2	S5154-008-001	Conjunto de soplador interior	X		X		X	X		X		X	X		X		X
2	S5154-009-001	Conjunto de soplador interior		X		X		X		X		X		X		X	
3	5051-220BX	Serpentín derecho del condensador	X	X	X	X	X	X	X	X	X	X					
3	5054-220BX	Serpentín derecho del condensador (con recubrimiento fenólico)	0	0	0	0	0	0	0	0	0	0					
3	917-0420	Serpentín derecho del condensador											X	X	X	X	X
4	8000-333	Compresor de 1 etapa (ZP42K5E-TF5-130)	X		X												
4	8000-334	Compresor de 1 etapa (ZP42K5E-TFD-130)		X		X											
4	8000-420	Compresor de 1 etapa (ZP42K5E-TFE-130)					X										
4	8000-429	Compresor de 1 etapa (ZP57K5E-TF5-130)						X		X							
4	8000-430	Compresor de 1 etapa (ZP57K5E-TFD-130)							X		X						
4	8000-431	Compresor de 1 etapa (ZP57K5E-TFE-130)										X					
4	8000-404	Compresor de 1 etapa (ZP67KCE-TF5-130)											X		X		
4	8000-405	Compresor de 1 etapa (ZP67KCE-TFD-130)												X		X	
4	8000-418	Compresor de 1 etapa (ZP67KCE-TFE-130)														X	X
5	8000-443	Compresor de 2 etapas (ZPS40K6E-TF5-130)	X		X												
5	8000-444	Compresor de 2 etapas (ZPS40K6E-TFD-130)		X		X											
5	8000-445	Compresor de 2 etapas (ZPS40K6E-TFE-130)					X										
5	8000-397	Compresor de 2 etapas (ZPS60K5E-TF5-130)						X		X							
5	8000-399	Compresor de 2 etapas (ZPS60K5E-TFD-130)							X		X						
5	8000-432	Compresor de 2 etapas (ZPS60K5E-TFE-130)										X					
5	8000-446	Compresor de 2 etapas (ZPS67KCE-TF5-250)											X		X		
5	8000-447	Compresor de 2 etapas (ZPS67KCE-TFD-250)												X		X	
5	8000-448	Compresor de 2 etapas (ZPS67KCE-TFE-130)														X	X
6	5051-219BX	Serpentín izquierdo del condensador	X	X	X	X	X	X	X	X	X	X					
6	5054-219BX	Serpentín izquierdo del condensador (con recubrimiento fenólico)	0	0	0	0	0	0	0	0	0	0					
6	917-0419	Serpentín izquierdo del condensador											X	X	X	X	X
7	917-0352BX	Serpentín izquierdo del evaporador (con recubrimiento hidrófilo verde)	X	X	X	X	X	X	X	X	X	X	X	X	X	X	X
7	917-0363BX	Serpentín izquierdo del evaporador (con recubrimiento fenólico)	0	0	0	0	0	0	0	0	0	0	0	0	0	0	0
8	8620-296	Sensor de congelación (910-2059-951)	X	X	X	X	X	X	X	X	X	X	X	X	X	X	X
8	8620-296	Sensor de congelación (910-2059-952)	X	X	X	X	X	X	X	X	X	X	X	X	X	X	X
9	5651S245	Válvula de expansión electrónica	2	2	2	2	2										
9	5651S248	Válvula de expansión electrónica					2	2	2	2	2	2	2	2	2	2	2
10	5651-246	Modulador para la válvula de expansión electrónica	2	2	2	2	2	2	2	2	2	2	2	2	2	2	2
11	8605-017	Calentador del cárter del compresor	2		2		2		2		2		2		2		
11	8605-018	Calentador del cárter del compresor		2		2		2		2		2		2		2	
11	8605-021	Calentador del cárter del compresor					2				2					2	
12	5201-022	Desecante del filtro de refrigerante	2	2	2	2	2	2	2	2	2	2	2	2	2	2	2
13	3000-1606	Conector de alimentación del compresor de 2 etapas MI	X	X	X	X	X	X	X	X	X	X	X	X	X	X	X
14	3000-1604	Conector del solenoide de escalonamiento del compresor de 2 etapas MI	X	X	X	X	X	X	X	X	X	X	X	X	X	X	X
15	3000-1605	Conector de alimentación del compresor de 1 etapa MD	X	X	X	X	X	X	X	X	X	X	X	X	X	X	X
16	910-2087	Transformador de 575 V/ Conjunto de cajas de conexiones (ver página 28)					X					X					X
NM	7004-065	Filtro de aire 2" MERV 8 (20 x 24 x 2)	4	4	4	4	4	4	4	4	4	4	4	4	4	4	4
NM	7004-066	Filtro de aire 2" MERV 11 (20 x 24 x 2) ⊕	4	4	4	4	4	4	4	4	4	4	4	4	4	4	4
NM	7004-067	Filtro de aire 2" MERV 13 (20 x 24 x 2) ⊕	4	4	4	4	4	4	4	4	4	4	4	4	4	4	4

NM = No se muestra

⊕ – Opcional en estos modelos

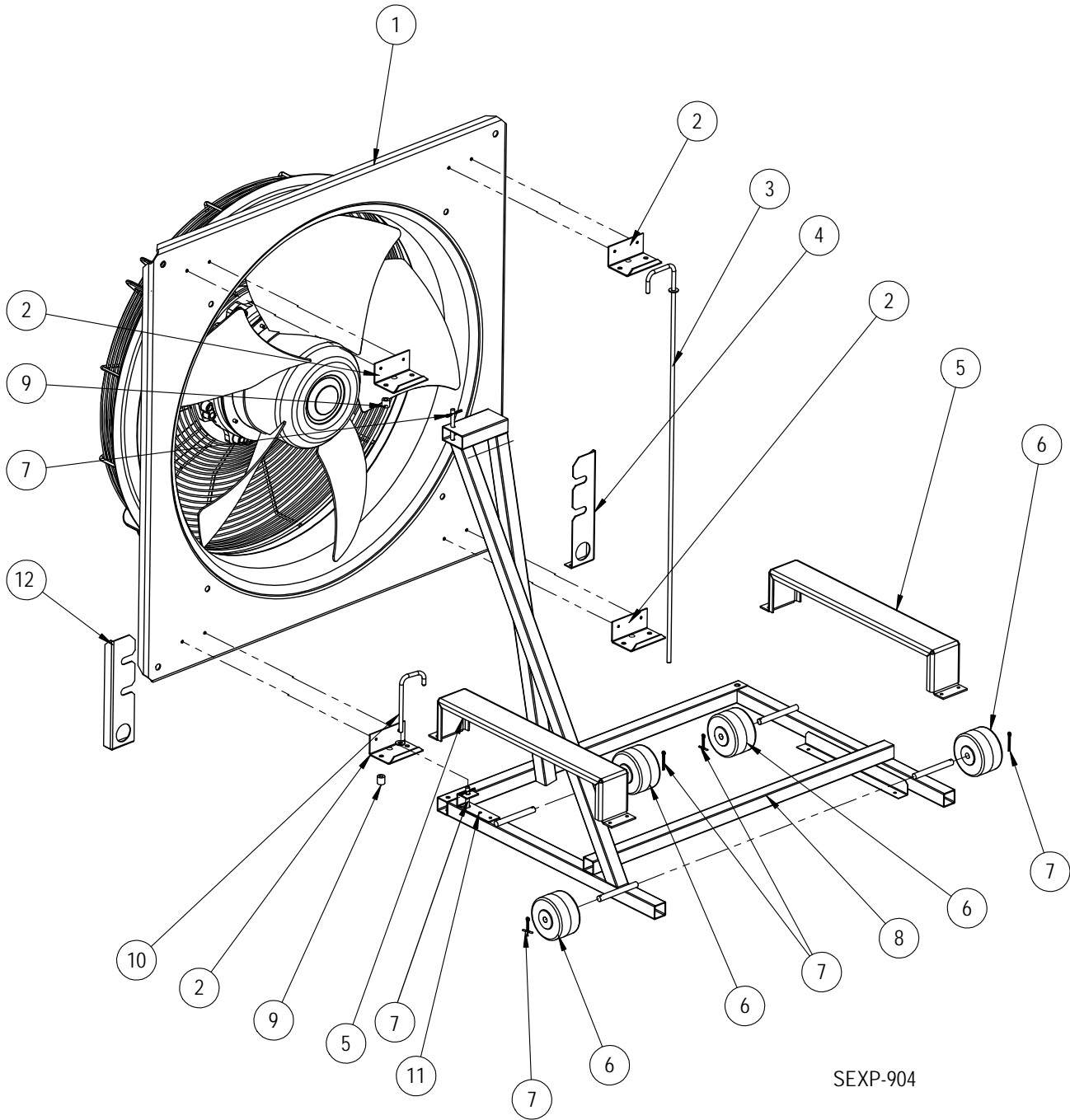
X = Componentes estándar

0 = Componentes opcionales

NOTA: Los interruptores de presión de refrigerante, transductores y sensores de temperatura del sistema se pueden encontrar en las páginas 10 y 11.

Manual 2110S1451D
Página 7 de 28

COMPONENTES DEL SISTEMA DEL VENTILADOR

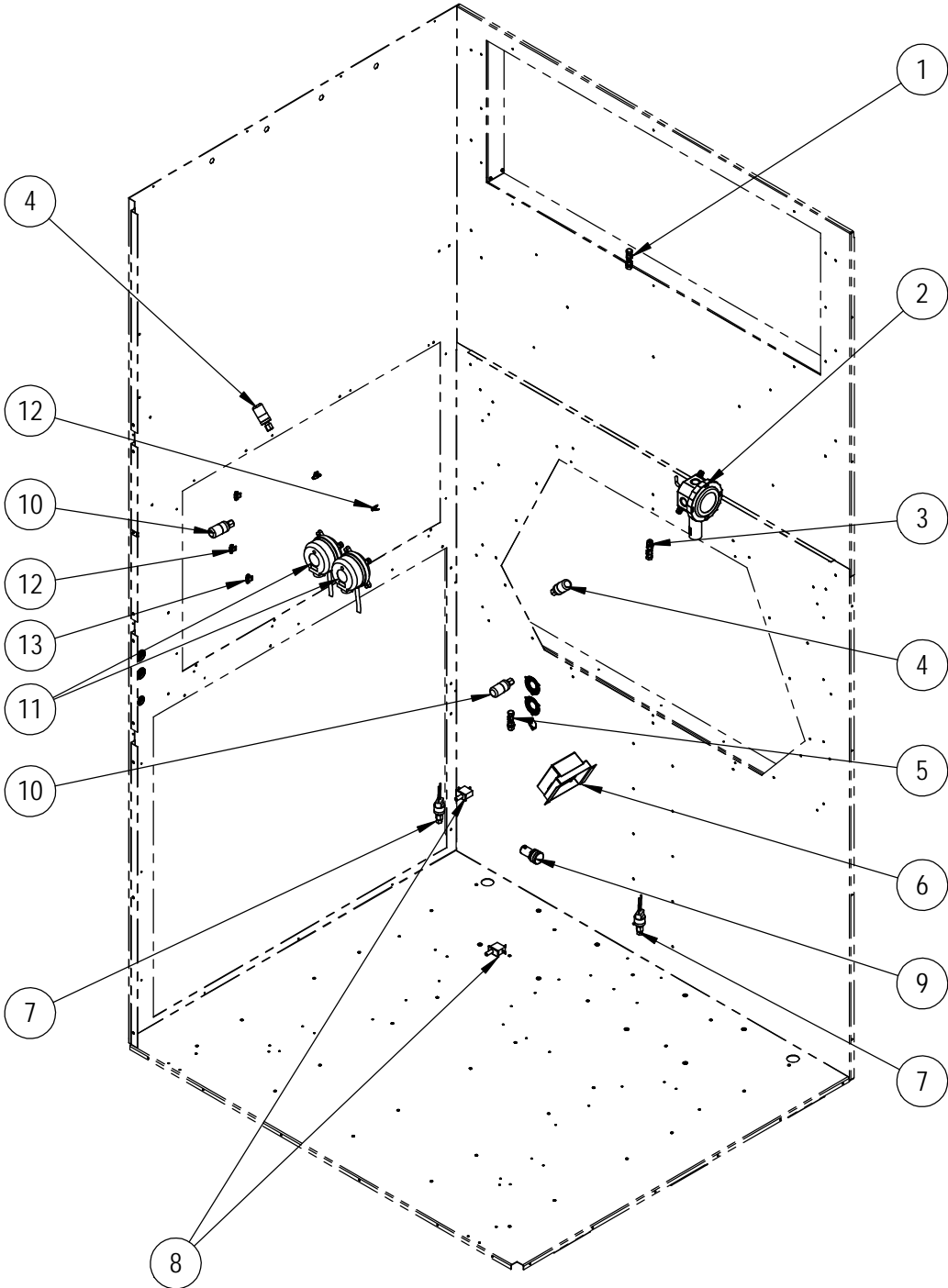


COMPONENTES DEL SISTEMA DEL VENTILADOR

Elemento N°	Número de pieza	Descripción	W090A*B	W120A*B	W150A*B	W090A*C	W120A*C	W150A*C	W090A*E	W120A*E	W150A*E	W090A*V	W120A*V	W150A*V	W090A*Q	W120A*Q	W150A*Q
1	S5155-001-001	Conjunto de motor y ventilador	X	X	X				X	X	X						
1	S5155-002-001	Conjunto de motor y ventilador				X	X	X				X	X	X	X	X	X
2	113-737	Soporte abisagrado del ventilador	4	4	4	4	4	4	4	4	4	4	4	4	4	4	4
3	5401-008	Varilla antipivotante	X	X	X	X	X	X	X	X	X	X	X	X	X	X	X
4	113X729	Soporte de puerto para medidor MD	X	X	X	X	X	X	X	X	X	X	X	X	X	X	X
5	113-735	Carril de retención de rueda	2	2	2	2	2	2	2	2	2	2	2	2	2	2	2
6	1171-035	Rueda plástica, diámetro 3" (75 mm)	4	4	4	4	4	4	4	4	4	4	4	4	4	4	4
7	1012-353	Chaveta	6	6	6	6	6	6	6	6	6	6	6	6	6	6	6
8	8200-056	Bastidor soldado para deslizamiento del ventilador	X	X	X	X	X	X	X	X	X	X	X	X	X	X	X
9	5451-029	Manguito de nylon	2	2	2	2	2	2	2	2	2	2	2	2	2	2	2
10	5401-007	Varilla de tope del ventilador	X	X	X	X	X	X	X	X	X	X	X	X	X	X	X
11	113-752	Soporte del cierre de seguridad del ventilador	X	X	X	X	X	X	X	X	X	X	X	X	X	X	X
12	113Y729	Soporte de puerto para medidor MI	X	X	X	X	X	X	X	X	X	X	X	X	X	X	X
NM	113-738	Ángulo de guía de rueda	2	2	2	2	2	2	2	2	2	2	2	2	2	2	2
NM	113-736	Ángulo de sujeción del ventilador	4	4	4	4	4	4	4	4	4	4	4	4	4	4	4

NM = No se muestra – MD = Mano derecha – MI = Mano izquierda

SENSORES Y DISPOSITIVOS PERIFÉRICOS



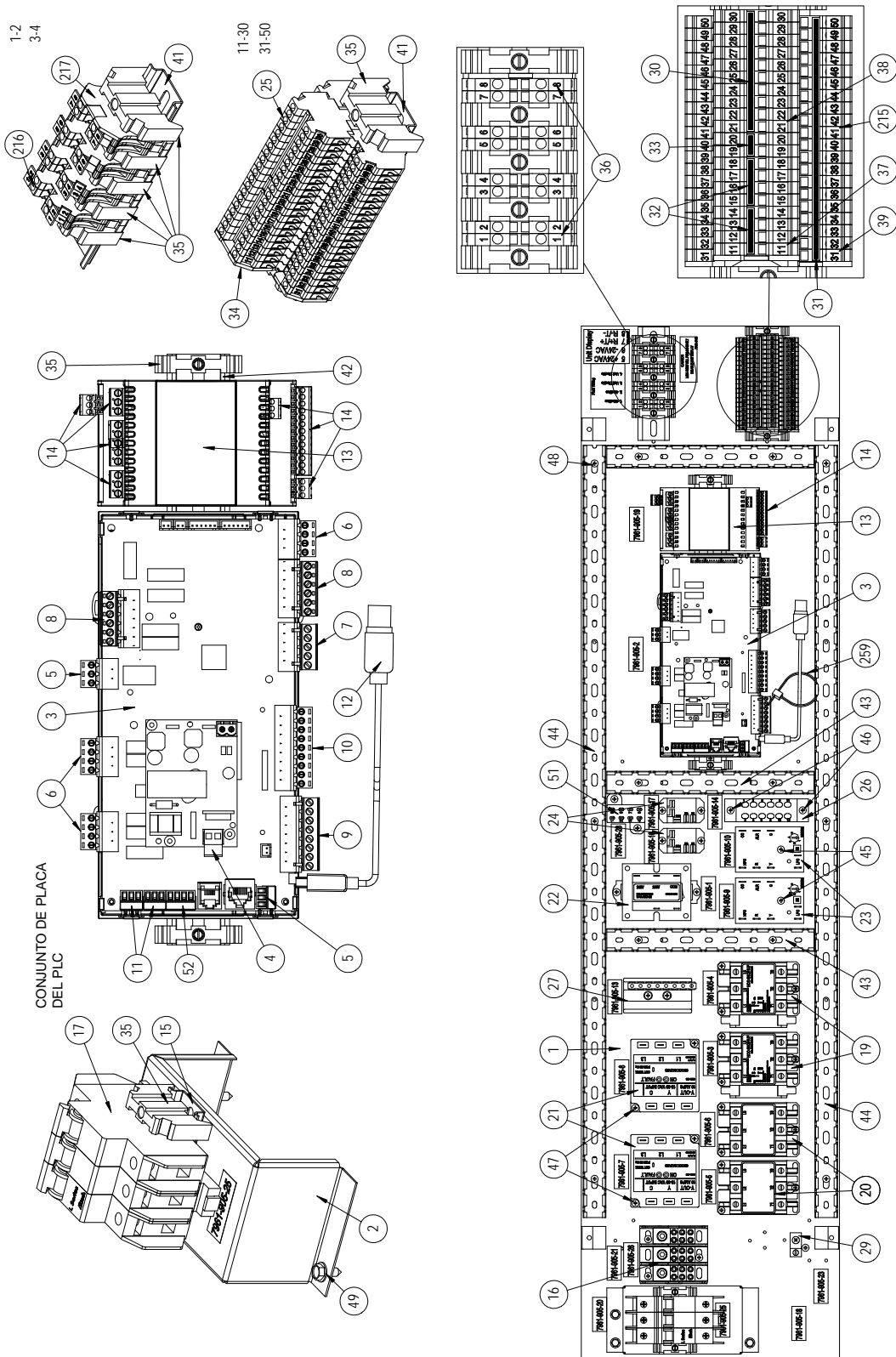
SEXP-905

SENSORES Y DISPOSITIVOS PERIFÉRICOS

Elemento Nº	Número de pieza	Descripción	W090A ****E	W120A ****E	W150A ****E	W090A ****B	W120A ****B	W150A ****B
1	8620-296	Sensor de temperatura del suministro de aire (910-2052 SAT)	X	X	X	X	X	X
2	8301-089	Sensor de entalpía exterior	X	X	X	X	X	X
3	8620-296	Sensor de temperatura del retorno de aire (910-2054 RAT)	X	X	X	X	X	X
4	8406-158	Transductor de baja presión (azul)	2	2	2	2	2	2
5	8620-296	Sensor de temperatura del aire mezclado (910-2053 MAT)	X	X	X			
6	8301-073	Sensor de polvo	X	X	X			
NM	8612-061	Placa del sensor de polvo	X	X	X			
7	8406-142	Presostato de alta presión	2	2	2	2	2	2
8	8406-156	Interruptor de puerta	2	2	2	2	2	2
9	8611-199	Luz de filtro sucio	X	X	X	X	X	X
10	8406-157	Transductor de alta presión (rojo)	2	2	2	2	2	2
11	8301-057	Interruptor de filtro con regulación	X	X	X	X	X	X
11	8301-057	Interruptor de falla de soplador con regulación	X	X	X	X	X	X
12	8620-296	Sensor de temperatura de la tubería de succión (910-2084 ST1)	X	X	X	X	X	X
12	8620-296	Sensor de temperatura de la tubería de succión (910-2076 ST2)	X	X	X	X	X	X
13	8620-296	Sensor de temperatura de la tubería de líquido (910-2086 LLT1)	X	X	X	X	X	X
13	8620-296	Sensor de temperatura de la tubería de líquido (910-2077 LLT2)	X	X	X	X	X	X

NM = No se muestra – MD = Mano derecha – MI = Mano izquierda

PANEL DE CONTROL - B (230V/208 V) Y E (220V/200 V) VOLTAJES



SEXP-992A

Este dibujo se debe usar como referencia de las páginas 13, 14 y 15

PANEL DE CONTROL - B (230V/208 V) Y E (220V/200 V) VOLTAJES

Elemento N°	Número de pieza	Descripción	W090APB0Z W090APE0Z	W090APB09 W090APE09	W090APB18 W090APE18
1	117-404	Subpanel de control	X	X	X
2	113-814	Soporte elevado para interruptor automático	X	X	X
3	8301-076-002*	UPC3 - MEGA-TEC 1.0.0	X	X	X
4	8611-183	Conector de 2 pines de placa de circuitos	X	X	X
5	8611-147	Conector de 3 pines de placa de circuitos	2	2	2
6	8611-148	Conector de 4 pines de placa de circuitos	3	3	3
7	8611-217	Conector de 5 pines de placa de circuitos	X	X	X
8	8611-218	Conector de 6 pines de placa de circuitos	2	2	2
9	8611-185	Conector de 8 pines de placa de circuitos	X	X	X
10	8611-149	Conector de 9 pines de placa de circuitos	X	X	X
11	8611-192	Conector de 3 pines de placa de circuitos	2	2	2
12	8301-075	Cable de conexión hembra a macho micro USB	X	X	X
13	8301-081	Módulo de expansión de placa de PLC (C.PCOE)	X	X	X
14	8611-226	Juego de bornes para C.PCOE	X	X	X
15	8611-240	Riel DIN 35 mm, 75 mm de longitud	X	X	X
16	8607-070	Bornes de alimentación		X	X
17	8615-086	Interruptor automático tripolar, 60 A	X	X	X
19	8401-037	Contactador tripolar, 30 A	2	2	2
20	8401-035	Contactador tripolar, 25 A		X	2
21	8201-126	Monitor de línea trifásico 50/60 Hz	2	2	2
22	8407-065	Transformador 208/240-24 75 VA	X	X	X
23	S8201-164	Módulo de control del compresor	2	2	2
24	8201-130	Relé conmutador unipolar dos vías, servicio como piloto	2	2	2
25	8607-058	Bloque de bornes en dos niveles	20	20	20
26	8607-060	Aislamiento de bloque de bornes, 12 posiciones	X	X	X
27	8607-061	Bloque de 16 bornes	X	X	X
29	8611-006	Borne	X	X	X
30	8611-203	Puente para 10 posiciones	X	X	X
31	8611-224	Puente para 20 posiciones	X	X	X
32	8611-195	Puente para 4 posiciones	2	2	2
33	8611-194	Puente para 2 posiciones	X	X	X
34	8611-221	Tapa de extremo de borne	X	X	X
35	8611-144	Tope de sujeción para carril DIN	11	11	11
36	8607-056	Numeradores para identificación de bornes (1-10)	2	2	2
37	8607-055	Numeradores para identificación de bornes (11-20)	2	2	2
38	8607-054	Numeradores para identificación de bornes (21-30)	2	2	2
39	8607-053	Numeradores para identificación de bornes (31-40)	2	2	2
41	8611-223	Riel DIN 35 mm, 130 mm de longitud	2	2	2
42	8611-228	Riel DIN 35 mm, 330 mm de longitud	X	X	X
43	8611-229-0902	Canal portacables 3-1/4" x 1" x 9.13"	3	3	3
44	8611-229-3400	Canal portacables 3-1/4" x 1" x 34"	2	2	2
51	8607-072	Bloque de 8 bornes	X	X	X
52	8611-255	Conector de 4 pines de placa de circuitos	X	X	X
215	8607-059	Numeradores para identificación de bornes (41-50)	2	2	2
216	8611-150	Bloque de bornes	8	8	8
217	8611-151	Tapa de extremo de borne	4	4	4

* La pieza de repuesto tendrá una letra al final del número de pieza para designar la versión del software (Ejemplo: 8301-076-002A). El reemplazo de cualquier PLC deberá estar acompañado de la actualización del software de todos los PLC instalados en el lugar (unidades y controladores). Las versiones actuales del software, el registro de cambios y las instrucciones están disponibles en el sitio web de Bard, <http://www.bardhvac.com/software-download/>

La referencia al diagrama de cableado se encuentra en **COMPONENTES DE LA CALEFACCIÓN ELÉCTRICA** en las páginas 20 - 23.

PANEL DE CONTROL - B (230V/208 V) Y E (220V/200 V) VOLTAJES

Elemento N°	Número de pieza	Descripción	W120APB0Z W120APE0Z	W120APB09 W120APE09	W120AEB09	W120APB18 W120APE18	W120AEB18
1	117-404	Subpanel de control	X	X	X	X	X
2	113-814	Soporte elevado para interruptor automático	X	X	X	X	X
3	8301-076-002*	UPC3 - MEGA-TEC 1.0.0	X	X	X	X	X
4	8611-183	Conector de 2 pines de placa de circuitos	X	X	X	X	X
5	8611-147	Conector de 3 pines de placa de circuitos	2	2	2	2	2
6	8611-148	Conector de 4 pines de placa de circuitos	3	3	3	3	3
7	8611-217	Conector de 5 pines de placa de circuitos	X	X	X	X	X
8	8611-218	Conector de 6 pines de placa de circuitos	2	2	2	2	2
9	8611-185	Conector de 8 pines de placa de circuitos	X	X	X	X	X
10	8611-149	Conector de 9 pines de placa de circuitos	X	X	X	X	X
11	8611-192	Conector de 3 pines de placa de circuitos	2	2	2	2	2
12	8301-075	Cable de conexión hembra a macho micro USB	X	X	X	X	X
13	8301-081	Módulo de expansión de placa de PLC (C.PCOE)	X	X	X	X	X
14	8611-226	Juego de bornes para C.PCOE	X	X	X	X	X
15	8615-090	Barra colectora tripolar/ 2 circuitos	X	X	X	X	X
16	8615-088	Terminales para conexión de barras	3	3	3	3	3
17	8615-084	Interruptor automático tripolar, 40A	2	2		2	
17	8615-086	Interruptor automático tripolar, 60 A			X		2
19	8401-037	Contactador tripolar, 30 A	2	2		2	
20	8401-035	Contactador tripolar, 40 A		X		2	
21	8201-126	Monitor de línea trifásico 50/60 Hz	2	2	2	2	2
22	8407-065	Transformador 208/240-24 75 VA	X	X	X	X	X
23	S8201-164	Módulo de control del compresor	2	2	2	2	2
24	8201-130	Relé conmutador unipolar dos vías, servicio como piloto	2	2	2	2	2
25	8607-058	Bloque de bornes en dos niveles	20	20	20	20	20
26	8607-060	Aislamiento de bloque de bornes, 12 posiciones	X	X	X	X	X
27	8607-061	Bloque de 16 bornes	X	X	X	X	X
29	8611-006	Borne	2	2	2	2	2
30	8611-203	Puente para 10 posiciones	X	X	X	X	X
31	8611-224	Puente para 20 posiciones	X	X	X	X	X
32	8611-195	Puente para 4 posiciones	2	2	2	2	2
33	8611-194	Puente para 2 posiciones	X	X	X	X	X
34	8611-221	Tapa de extremo de borne	X	X	X	X	X
35	8611-144	Tope de sujeción para carril DIN	11	11	11	11	11
36	8607-056	Numeradores para identificación de bornes (1-10)	2	2	2	2	2
37	8607-055	Numeradores para identificación de bornes (11-20)	2	2	2	2	2
38	8607-054	Numeradores para identificación de bornes (21-30)	2	2	2	2	2
39	8607-053	Numeradores para identificación de bornes (31-40)	2	2	2	2	2
41	8611-223	Riel DIN 35 mm, 130 mm de longitud	3	3	3	3	3
42	8611-228	Riel DIN 35 mm, 330 mm de longitud	X	X	X	X	X
43	8611-229-0902	Canal portacables 3-1/4" x 1" x 9.13"	3	3	3	3	3
44	8611-229-3400	Canal portacables 3-1/4" x 1" x 34"	2	2	2	2	2
51	8607-072	Bloque de 8 bornes	X	X	X	X	X
52	8611-255	Conector de 4 pines de placa de circuitos	X	X	X	X	X
215	8607-059	Numeradores para identificación de bornes (41-50)	2	2	2	2	2
216	8611-150	Bloque de bornes	8	8	8	8	8
217	8611-151	Tapa de extremo de borne	4	4		4	4
245	8615-077	Interruptor automático tripolar, 30A			X		

* La pieza de repuesto tendrá una letra al final del número de pieza para designar la versión del software (Ejemplo: 8301-076-002A). El reemplazo de cualquier PLC deberá estar acompañado de la actualización del software de todos los PLC instalados en el lugar (unidades y controladores). Las versiones actuales del software, el registro de cambios y las instrucciones están disponibles en el sitio web de Bard, <http://www.bardhvac.com/software-download/>

La referencia al diagrama de cableado se encuentra en **COMPONENTES DE LA CALEFACCIÓN ELÉCTRICA** en las páginas 20 - 23.

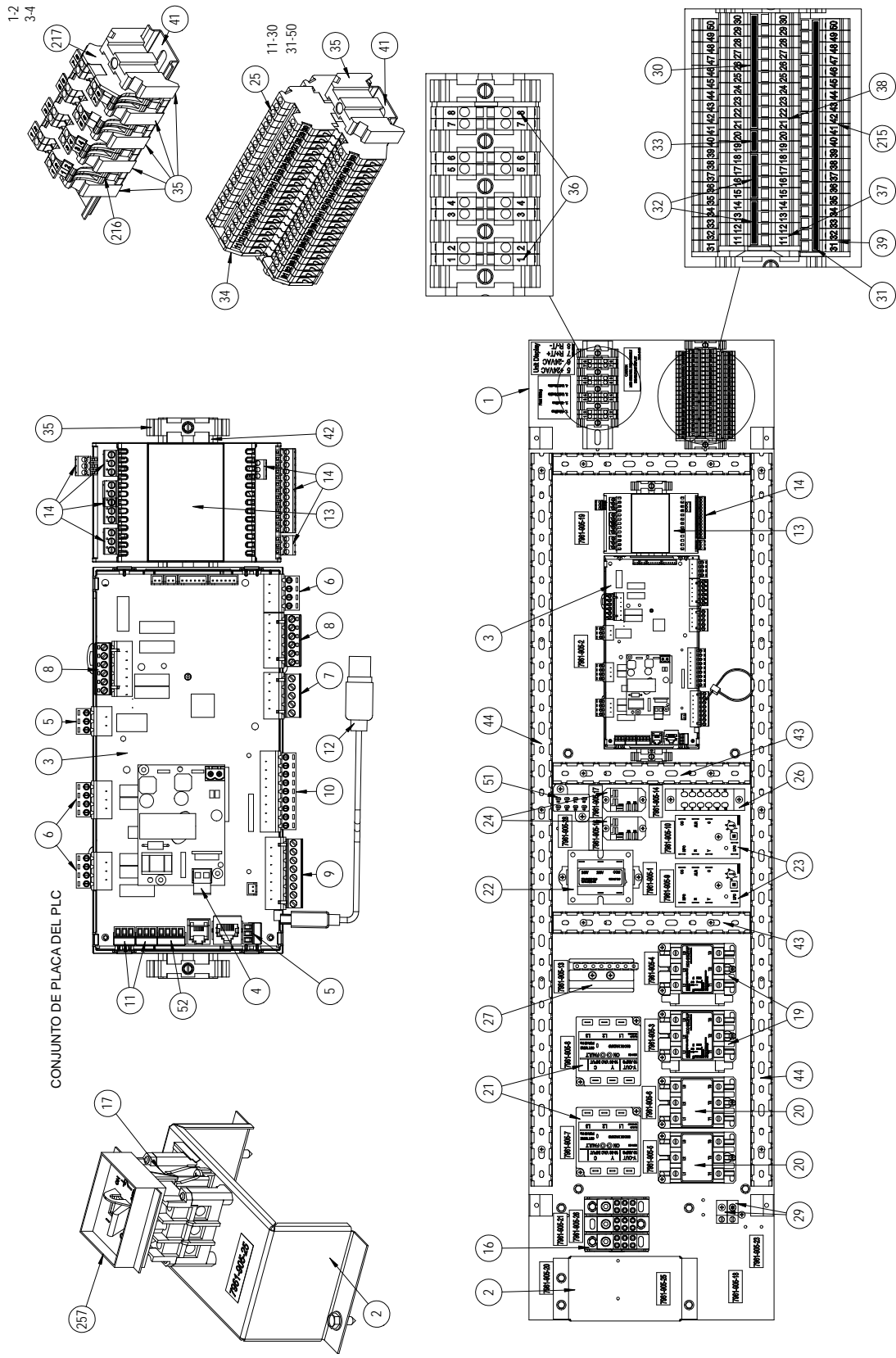
PANEL DE CONTROL - B (230V/208 V) Y E (220V/200 V) VOLTAJES

Elemento N°	Número de pieza	Descripción	W150APB0Z W150APE0Z	W150APB09 W150APE09	W150APB18 W150APE18
1	117-404	Subpanel de control	X	X	X
2	113-814	Soporte elevado para interruptor automático	X	X	X
3	8301-076-002*	UPC3 - MEGA-TEC 1.0.0	X	X	X
4	8611-183	Conector de 2 pines de placa de circuitos	X	X	X
5	8611-147	Conector de 3 pines de placa de circuitos	2	2	2
6	8611-148	Conector de 4 pines de placa de circuitos	3	3	3
7	8611-217	Conector de 5 pines de placa de circuitos	X	X	X
8	8611-218	Conector de 6 pines de placa de circuitos	2	2	2
9	8611-185	Conector de 8 pines de placa de circuitos	X	X	X
10	8611-149	Conector de 9 pines de placa de circuitos	X	X	X
11	8611-192	Conector de 3 pines de placa de circuitos	2	2	2
12	8301-075	Cable de conexión hembra a macho micro USB	X	X	X
13	8301-081	Módulo de expansión de placa de PLC (C.PCOE)	X	X	X
14	8611-226	Juego de bornes para C.PCOE	X	X	X
15	8611-240	Riel DIN 35 mm, 75 mm de longitud	X	X	X
16	8607-070	Bornes de alimentación		X	X
17	8615-085	Interruptor automático tripolar, 50 A	X	X	X
19	8401-037	Contactador tripolar, 30 A	2	2	2
20	8401-035	Contactador tripolar, 25 A		X	2
21	8201-126	Monitor de línea trifásico 50/60 Hz	2	2	2
22	8407-065	Transformador 208/240-24 75 VA	X	X	X
23	S8201-164	Módulo de control del compresor	2	2	2
24	8201-130	Relé conmutador unipolar dos vías, servicio como piloto	2	2	2
25	8607-058	Bloque de bornes en dos niveles	20	20	20
26	8607-060	Aislamiento de bloque de bornes, 12 posiciones	X	X	X
27	8607-061	Bloque de 16 bornes	X	X	X
29	8611-006	Borne	X	X	X
30	8611-203	Puente para 10 posiciones	X	X	X
31	8611-224	Puente para 20 posiciones	X	X	X
32	8611-195	Puente para 4 posiciones	2	2	2
33	8611-194	Puente para 2 posiciones	X	X	X
34	8611-221	Tapa de extremo de borne	X	X	X
35	8611-144	Tope de sujeción para carril DIN	11	11	11
36	8607-056	Numeradores para identificación de bornes (1-10)	2	2	2
37	8607-055	Numeradores para identificación de bornes (11-20)	2	2	2
38	8607-054	Numeradores para identificación de bornes (21-30)	2	2	2
39	8607-053	Numeradores para identificación de bornes (31-40)	2	2	2
41	8611-223	Riel DIN 35 mm, 130 mm de longitud	2	2	2
42	8611-228	Riel DIN 35 mm, 330 mm de longitud	X	X	X
43	8611-229-0902	Canal portacables 3-1/4" x 1" x 9.13"	3	3	3
44	8611-229-3400	Canal portacables 3-1/4" x 1" x 34"	2	2	2
51	8607-072	Bloque de 8 bornes	X	X	X
52	8611-255	Conector de 4 pines de placa de circuitos	X	X	X
215	8607-059	Numeradores para identificación de bornes (41-50)	2	2	2
216	8611-150	Bloque de bornes	8	8	8
217	8611-151	Tapa de extremo de borne	4	4	4

* La pieza de repuesto tendrá una letra al final del número de pieza para designar la versión del software (Ejemplo: 8301-076-002A). El reemplazo de cualquier PLC deberá estar acompañado de la actualización del software de todos los PLC instalados en el lugar (unidades y controladores). Las versiones actuales del software, el registro de cambios y las instrucciones están disponibles en el sitio web de Bard, <http://www.bardhvac.com/software-download/>

La referencia al diagrama de cableado se encuentra en **COMPONENTES DE LA CALEFACCIÓN ELÉCTRICA** en las páginas 20 - 23.

PANEL DE CONTROL - C (460 V), Q (575 V) Y V (415V/380 V) VOLTAJES



SEXP-921B

PANEL DE CONTROL - C (460 V), Q (575 V) Y V (415 V/380 V) VOLTAJES

Elemento N°	Número de pieza	Descripción	W090APC0Z	W090APC09	W090APC18	W090APQ0Z	W090APQ09	W090APQ18	W090APV0Z	W090APV09	W090APV18
1	117-404	Subpanel de control	X	X	X	X	X	X	X	X	X
2	113-808	Soporte elevado para interruptor automático	X	X	X	X	X	X	X	X	X
3	8301-076-002*	UPC3 - MEGA-TEC 1.0.0	X	X	X	X	X	X	X	X	X
4	8611-183	Conector de 2 pines de placa de circuitos	X	X	X	X	X	X	X	X	X
5	8611-147	Conector de 3 pines de placa de circuitos	2	2	2	2	2	2	2	2	2
6	8611-148	Conector de 4 pines de placa de circuitos	3	3	3	3	3	3	3	3	3
7	8611-217	Conector de 5 pines de placa de circuitos	X	X	X	X	X	X	X	X	X
8	8611-218	Conector de 6 pines de placa de circuitos	2	2	2	2	2	2	2	2	2
9	8611-185	Conector de 8 pines de placa de circuitos	X	X	X	X	X	X	X	X	X
10	8611-149	Conector de 9 pines de placa de circuitos	X	X	X	X	X	X	X	X	X
11	8611-192	Conector de 3 pines de placa de circuitos	2	2	2	2	2	2	2	2	2
12	8301-075	Cable de conexión hembra a macho micro USB	X	X	X	X	X	X	X	X	X
13	8301-081	Módulo de expansión de placa de PLC (C.PCOE)	X	X	X	X	X	X	X	X	X
14	8611-226	Juego de bornes para C.PCOE	X	X	X	X	X	X	X	X	X
15	8615-069	Cubierta de protección de interruptor	X	X	X	X	X	X	X	X	X
16	8607-070	Bornes de alimentación tripolar	X	X	X	X	X	X	X	X	X
17	8615-067	Seccionador a palanca 460 V, 40 A	X	X	X	X	X	X	X	X	X
19	8401-037	Contacto tripolar, 30 A	2	2	2	2	2	2	2	2	2
20	8401-041	Contacto tripolar, 40 A		1	2		1	2		1	2
21	8201-126	Monitor de línea trifásico 50/60 Hz	2	2	2	2	2	2	2	2	2
22	8407-065	Transformador 208/240-24 75 VA	X	X	X	X	X	X	X	X	X
23	S8201-164	Módulo de control del compresor	2	2	2	2	2	2	2	2	2
24	8201-130	Relé conmutador unipolar dos vías, servicio como piloto	2	2	2	2	2	2	2	2	2
25	8607-058	Bloque de bornes en dos niveles	20	20	20	20	20	20	20	20	20
26	8607-060	Aislamiento de bloque de bornes, 12 posiciones	X	X	X	X	X	X	X	X	X
27	8607-061	Bloque de 16 bornes	X	X	X	X	X	X	X	X	X
29	8611-006	Borne	2	2	2	2	2	2	2	2	2
30	8611-203	Puente para 10 posiciones	X	X	X	X	X	X	X	X	X
31	8611-224	Puente para 20 posiciones	X	X	X	X	X	X	X	X	X
32	8611-195	Puente para 4 posiciones	2	2	2	2	2	2	2	2	2
33	8611-194	Puente para 2 posiciones	X	X	X	X	X	X	X	X	X
34	8611-221	Tapa de extremo de borne	X	X	X	X	X	X	X	X	X
35	8611-144	Tope de sujeción para carril DIN	11	11	11	11	11	11	11	11	11
36	8607-056	Numeradores para identificación de bornes (1-10)	2	2	2	2	2	2	2	2	2
37	8607-055	Numeradores para identificación de bornes (11-20)	2	2	2	2	2	2	2	2	2
38	8607-054	Numeradores para identificación de bornes (21-30)	2	2	2	2	2	2	2	2	2
39	8607-053	Numeradores para identificación de bornes (31-40)	2	2	2	2	2	2	2	2	2
41	8611-223	Riel DIN 35 mm, 130 mm de longitud	2	2	2	2	2	2	2	2	2
42	8611-228	Riel DIN 35 mm, 330 mm de longitud	X	X	X	X	X	X	X	X	X
43	8611-229-0902	Canal portacables 3-1/4" x 1" x 9.13"	3	3	3	3	3	3	3	3	3
44	8611-229-3400	Canal portacables 3-1/4" x 1" x 34"	2	2	2	2	2	2	2	2	2
51	8607-072	Puente para 8 posiciones	X	X	X	X	X	X	X	X	X
52	8611-255	Conector de 4 pines de placa de circuitos	X	X	X	X	X	X	X	X	X
215	8607-059	Numeradores para identificación de bornes (41-50)	2	2	2	2	2	2	2	2	2
216	8611-150	Bloque de bornes	8	8	8	8	8	8	8	8	8
217	8611-151	Tapa de extremo de borne	4	4	4	4	4	4	4	4	4
257	8615-069	Cubierta de protección de interruptor	X	X	X	X	X	X	X	X	X

* La pieza de repuesto tendrá una letra al final del número de pieza para designar la versión del software (Ejemplo: 8301-076-002A). El reemplazo de cualquier PLC deberá estar acompañado de la actualización del software de todos los PLC instalados en el lugar (unidades y controladores). Las versiones actuales del software, el registro de cambios y las instrucciones están disponibles en el sitio web de Bard, <http://www.bardhvac.com/software-download/>

La referencia al diagrama de cableado se encuentra en **COMPONENTES DE LA CALEFACCIÓN ELÉCTRICA** en las páginas 20 - 23.

PANEL DE CONTROL - C (460 V), Q (575 V) Y V (415V/380 V) VOLTAJES

Elemento N°	Número de pieza	Descripción	W120APC0Z	W120APC09	W120APC18	W120APQ0Z	W120APQ09	W120APQ18	W120APV0Z	W120APV09	W120APV18	W120AEC09	W120AEC18	W120AEQ09	W120AEQ18
1	117-404	Subpanel de control	X	X	X	X	X	X	X	X	X	X	X	X	X
2	113-808	Soporte elevado para interruptor automático	X	X	X	X	X	X	X	X	X	X	X	X	X
3	8301-076-002*	UPC3 - MEGA-TEC 1.0.0	X	X	X	X	X	X	X	X	X	X	X	X	X
4	8611-183	Conector de 2 pines de placa de circuitos	X	X	X	X	X	X	X	X	X	X	X	X	X
5	8611-147	Conector de 3 pines de placa de circuitos	2	2	2	2	2	2	2	2	2	2	2	2	2
6	8611-148	Conector de 4 pines de placa de circuitos	3	3	3	3	3	3	3	3	3	3	3	3	3
7	8611-217	Conector de 5 pines de placa de circuitos	X	X	X	X	X	X	X	X	X	X	X	X	X
8	8611-218	Conector de 6 pines de placa de circuitos	2	2	2	2	2	2	2	2	2	2	2	2	2
9	8611-185	Conector de 8 pines de placa de circuitos	X	X	X	X	X	X	X	X	X	X	X	X	X
10	8611-149	Conector de 9 pines de placa de circuitos	X	X	X	X	X	X	X	X	X	X	X	X	X
11	8611-192	Conector de 3 pines de placa de circuitos	2	2	2	2	2	2	2	2	2	2	2	2	2
12	8301-075	Cable de conexión hembra a macho micro USB	X	X	X	X	X	X	X	X	X	X	X	X	X
13	8301-081	Módulo de expansión de placa de PLC (C.PCOE)	X	X	X	X	X	X	X	X	X	X	X	X	X
14	8611-226	Juego de bornes para C.PCOE	X	X	X	X	X	X	X	X	X	X	X	X	X
15	8615-069	Cubierta de protección de interruptor	X	X	X	X	X	X	X	X	X	X	X	X	X
16	8607-070	Bornes de alimentación tripolar	X	X	X	X	X	X	X	X	X	X	X	X	X
17	8615-067	Seccionador a palanca 460 V, 40 A	X	X	X	X	X	X	X	X					
17	8615-094	Seccionador a palanca 460 V, 60A										X	X	X	X
19	8401-037	Contactador tripolar, 30 A	2	2	2	2	2	2	2	2	2	2	2	2	2
20	8401-041	Contactador tripolar, 40 A		1	2		1	2		1	2	2	2	2	2
21	8201-126	Monitor de línea trifásico 50/60 Hz	2	2	2	2	2	2	2	2	2	2	2	2	2
22	8407-065	Transformador 208/240-24 75 VA	X	X	X	X	X	X	X	X	X	X	X	X	X
23	S8201-164	Módulo de control del compresor	2	2	2	2	2	2	2	2	2	2	2	2	2
24	8201-130	Relé conmutador unipolar dos vías, servicio como piloto	2	2	2	2	2	2	2	2	2	2	2	2	2
25	8607-058	Bloque de bornes en dos niveles	20	20	20	20	20	20	20	20	20	20	20	20	20
26	8607-060	Aislamiento de bloque de bornes, 12 posiciones	X	X	X	X	X	X	X	X	X	X	X	X	X
27	8607-061	Bloque de 16 bornes	X	X	X	X	X	X	X	X	X	X	X	X	X
29	8611-006	Borne	2	2	2	2	2	2	2	2	2	2	2	2	2
30	8611-203	Puente para 10 posiciones	X	X	X	X	X	X	X	X	X	X	X	X	X
31	8611-224	Puente para 20 posiciones	X	X	X	X	X	X	X	X	X	X	X	X	X
32	8611-195	Puente para 4 posiciones	2	2	2	2	2	2	2	2	2	2	2	2	2
33	8611-194	Puente para 2 posiciones	X	X	X	X	X	X	X	X	X	X	X	X	X
34	8611-221	Tapa de extremo de borne	X	X	X	X	X	X	X	X	X	X	X	X	X
35	8611-144	Tope de sujeción para carril DIN	11	11	11	11	11	11	11	11	11	11	11	11	11
36	8607-056	Numeradores para identificación de bornes (1-10)	2	2	2	2	2	2	2	2	2	2	2	2	2
37	8607-055	Numeradores para identificación de bornes (11-20)	2	2	2	2	2	2	2	2	2	2	2	2	2
38	8607-054	Numeradores para identificación de bornes (21-30)	2	2	2	2	2	2	2	2	2	2	2	2	2
39	8607-053	Numeradores para identificación de bornes (31-40)	2	2	2	2	2	2	2	2	2	2	2	2	2
41	8611-223	Riel DIN 35 mm, 130 mm de longitud	2	2	2	2	2	2	2	2	2	2	2	2	2
42	8611-228	Riel DIN 35 mm, 330 mm de longitud	X	X	X	X	X	X	X	X	X	X	X	X	X
43	8611-229-0902	Canal portacables 3-1/4" x 1" x 9.13"	3	3	3	3	3	3	3	3	3	3	3	3	3
44	8611-229-3400	Canal portacables 3-1/4" x 1" x 34"	2	2	2	2	2	2	2	2	2	2	2	2	2
51	8607-072	Bloque de 8 bornes	X	X	X	X	X	X	X	X	X	X	X	X	X
52	8611-255	Conector de 4 pines de placa de circuitos	X	X	X	X	X	X	X	X	X	X	X	X	X
215	8607-059	Numeradores para identificación de bornes (41-50)	2	2	2	2	2	2	2	2	2	2	2	2	2
216	8611-150	Bloque de bornes	8	8	8	8	8	8	8	8	8	8	8	8	8
217	8611-151	Tapa de extremo de borne	4	4	4	4	4	4	4	4	4	4	4	4	4
257	8615-069	Cubierta de protección de interruptor	X	X	X	X	X	X	X	X	X	X	X	X	X

* La pieza de repuesto tendrá una letra al final del número de pieza para designar la versión del software (Ejemplo: 8301-076-002A). El reemplazo de cualquier PLC deberá estar acompañado de la actualización del software de todos los PLC instalados en el lugar (unidades y controladores). Las versiones actuales del software, el registro de cambios y las instrucciones están disponibles en el sitio web de Bard, <http://www.bardhvac.com/software-download/>

La referencia al diagrama de cableado se encuentra en **COMPONENTES DE LA CALEFACCIÓN ELÉCTRICA** en las páginas 20 - 23.

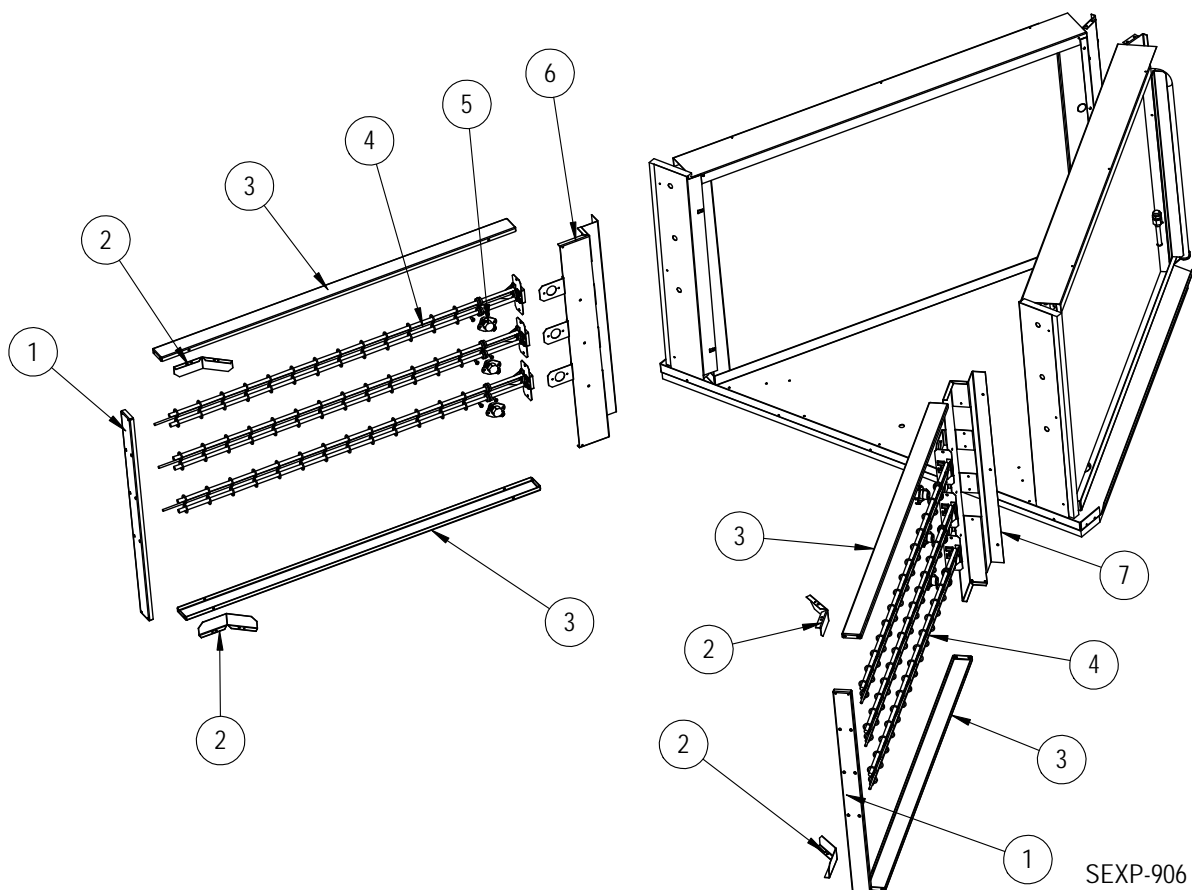
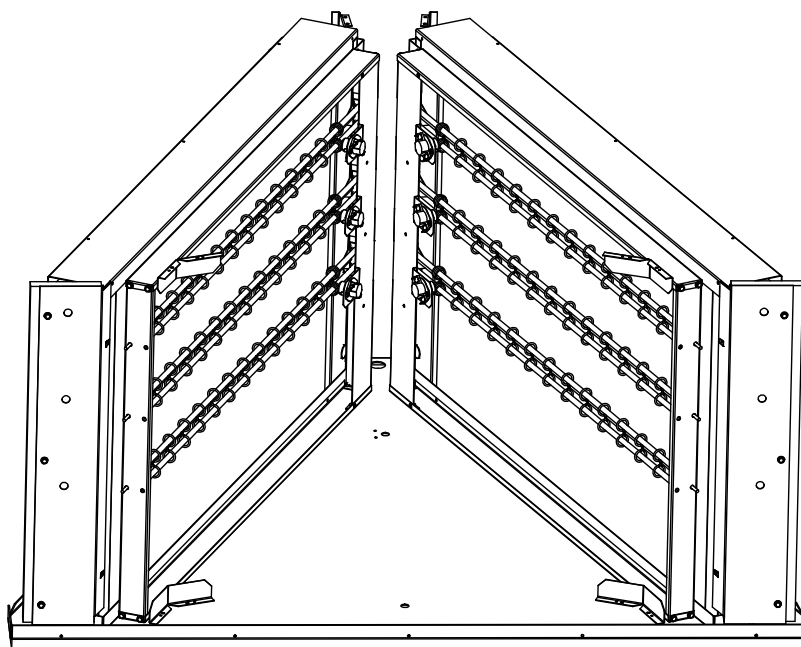
PANEL DE CONTROL - C (460 V), Q (575 V) Y V (415 V/380 V) VOLTAJES

Elemento N°	Número de pieza	Descripción	W150APC0Z	W150APC09	W150APC18	W150APQ0Z	W150APQ09	W150APQ18	W150APV0Z	W150APV09	W150APV18
1	117-404	Subpanel de control	X	X	X	X	X	X	X	X	X
2	113-808	Soporte elevado para interruptor automático	X	X	X	X	X	X	X	X	X
3	8301-076-002*	UPC3 - MEGA-TEC 1.0.0	X	X	X	X	X	X	X	X	X
4	8611-183	Conector de 2 pines de placa de circuitos	X	X	X	X	X	X	X	X	X
5	8611-147	Conector de 3 pines de placa de circuitos	2	2	2	2	2	2	2	2	2
6	8611-148	Conector de 4 pines de placa de circuitos	3	3	3	3	3	3	3	3	3
7	8611-217	Conector de 5 pines de placa de circuitos	X	X	X	X	X	X	X	X	X
8	8611-218	Conector de 6 pines de placa de circuitos	2	2	2	2	2	2	2	2	2
9	8611-185	Conector de 8 pines de placa de circuitos	X	X	X	X	X	X	X	X	X
10	8611-149	Conector de 9 pines de placa de circuitos	X	X	X	X	X	X	X	X	X
11	8611-192	Conector de 3 pines de placa de circuitos	2	2	2	2	2	2	2	2	2
12	8301-075	Cable de conexión hembra a macho micro USB	X	X	X	X	X	X	X	X	X
13	8301-081	Módulo de expansión de placa de PLC (C.PCOE)	X	X	X	X	X	X	X	X	X
14	8611-226	Juego de bornes para C.PCOE	X	X	X	X	X	X	X	X	X
15	8615-069	Cubierta de protección de interruptor	X	X	X	X	X	X	X	X	X
16	8607-070	Bornes de alimentación tripolar	X	X	X	X	X	X	X	X	X
17	8615-067	Seccionador a palanca 460 V, 40 A	X	X	X	X	X	X	X	X	X
19	8401-037	Contacto tripolar, 30 A	2	2	2	2	2	2	2	2	2
20	8401-041	Contacto tripolar, 40 A		1	2		1	2		1	2
21	8201-126	Monitor de línea trifásico 50/60 Hz	2	2	2	2	2	2	2	2	2
22	8407-065	Transformador 208/240-24 75 VA	X	X	X	X	X	X	X	X	X
23	S8201-164	Módulo de control del compresor	2	2	2	2	2	2	2	2	2
24	8201-130	Relé conmutador unipolar dos vías, servicio como piloto	2	2	2	2	2	2	2	2	2
25	8607-058	Bloque de bornes en dos niveles	20	20	20	20	20	20	20	20	20
26	8607-060	Aislamiento de bloque de bornes, 12 posiciones	X	X	X	X	X	X	X	X	X
27	8607-061	Bloque de 16 bornes	X	X	X	X	X	X	X	X	X
29	8611-006	Borne	2	2	2	2	2	2	2	2	2
30	8611-203	Puente para 10 posiciones	X	X	X	X	X	X	X	X	X
31	8611-224	Puente para 20 posiciones	X	X	X	X	X	X	X	X	X
32	8611-195	Puente para 4 posiciones	2	2	2	2	2	2	2	2	2
33	8611-194	Puente para 2 posiciones	X	X	X	X	X	X	X	X	X
34	8611-221	Tapa de extremo de borne	X	X	X	X	X	X	X	X	X
35	8611-144	Tope de sujeción para carril DIN	11	11	11	11	11	11	11	11	11
36	8607-056	Numeradores para identificación de bornes (1-10)	2	2	2	2	2	2	2	2	2
37	8607-055	Numeradores para identificación de bornes (11-20)	2	2	2	2	2	2	2	2	2
38	8607-054	Numeradores para identificación de bornes (21-30)	2	2	2	2	2	2	2	2	2
39	8607-053	Numeradores para identificación de bornes (31-40)	2	2	2	2	2	2	2	2	2
41	8611-223	Riel DIN 35 mm, 130 mm de longitud	2	2	2	2	2	2	2	2	2
42	8611-228	Riel DIN 35 mm, 330 mm de longitud	X	X	X	X	X	X	X	X	X
43	8611-229-0902	Canal portacables 3-1/4" x 1" x 9.13"	3	3	3	3	3	3	3	3	3
44	8611-229-3400	Canal portacables 3-1/4" x 1" x 34"	2	2	2	2	2	2	2	2	2
51	8607-072	Puente para 8 posiciones	X	X	X	X	X	X	X	X	X
52	8611-255	Conector de 4 pines de placa de circuitos	X	X	X	X	X	X	X	X	X
215	8607-059	Numeradores para identificación de bornes (41-50)	2	2	2	2	2	2	2	2	2
216	8611-150	Bloque de bornes	8	8	8	8	8	8	8	8	8
217	8611-151	Tapa de extremo de borne	4	4	4	4	4	4	4	4	4
257	8615-069	Cubierta de protección de interruptor	X	X	X	X	X	X	X	X	X

* La pieza de repuesto tendrá una letra al final del número de pieza para designar la versión del software (Ejemplo: 8301-076-002A). El reemplazo de cualquier PLC deberá estar acompañado de la actualización del software de todos los PLC instalados en el lugar (unidades y controladores). Las versiones actuales del software, el registro de cambios y las instrucciones están disponibles en el sitio web de Bard, <http://www.bardhvac.com/software-download/>

La referencia al diagrama de cableado se encuentra en **COMPONENTES DE LA CALEFACCIÓN ELÉCTRICA** en las páginas 20 - 23.

COMPONENTES DE LA CALEFACCIÓN ELÉCTRICA



COMPONENTES DE LA CALEFACCIÓN ELÉCTRICA

Elemento N°	Número de pieza	Descripción	W090APB0Z	W090APB09	W090APB18	W090APC0Z	W090APC09	W090APC18	W090APE0Z	W090APE09	W090APE18	W090APV0Z	W090APV09	W090APV18	W090APQ0Z	W090APQ09	W090APQ18
1	113-759	Conjunto de bastidor del calefactor, pieza posterior		X 2		X 2		X 2		X 2		X 2		X 2		X 2	
2	113-770	Guías del paquete del calefactor		2 4		2 4		2 4		2 4		2 4		2 4		2 4	
3	113-758	Conjunto de bastidor del calefactor, piezas superior e inferior		2 4		2 4		2 4		2 4		2 4		2 4		2 4	
4	8604-151	Elemento calefactor, 3 kW, 208/240 V, 2-Term	3 6						3 6								
4	8604-152	Elemento calefactor, 3 kW, 460 V, 2-Term				3 6						3 6					
4	8604-153	Elemento calefactor, 3 kW, 575 V, 2-Term														3 6	
5	8402-190	Limitador de temperatura	3 6			3 6				3 6			3 6				
5	8402-192	Limitador de temperatura							3 6			3 6					
5	8402-198	Limitador de temperatura														3 6	
6	113X756	Bastidor del calefactor derecho, pieza delantera		X			X		X		X		X				X
7	113Y756	Bastidor del calefactor izquierdo, pieza delantera	X	X		X	X		X	X		X	X		X	X	X
NM	4212-200	Diagrama de cableado	X						X								
NM	4212-201	Diagrama de cableado		X						X							
NM	4212-202	Diagrama de cableado			X						X						
NM	4212-300	Diagrama de cableado				X						X					
NM	4212-301	Diagrama de cableado					X						X				
NM	4212-302	Diagrama de cableado						X						X			
NM	4212-700	Diagrama de cableado													X		
NM	4212-701	Diagrama de cableado														X	
NM	4212-702	Diagrama de cableado															X

NM = No se muestra – MD = Mano derecha – MI = Mano izquierda

COMPONENTES DE LA CALEFACCIÓN ELÉCTRICA

Elemento N°	Número de pieza	Descripción	W120APB0Z	W120APB09	W120AEB09	W120APB18	W120AEB18	W120APC0Z	W120APC09	W120AEC09	W120APC18	W120AEC18	W120APE0Z	W120APE09	W120AEE09	W120APE18	W120AEE18	W120APV0Z	W120APV09	W120AEV09	W120APV18	W120AEV18	W120APQ0Z	W120APQ09	W120AEQ09	W120APQ18	W120AEQ18	
1	113-759	Conjunto de bastidor del calefactor, pieza posterior		X	X	2	2		X	X	2	2		X	X	2	2		X	X	2	2		X	X	2	2	
2	113-770	Guías del paquete del calefactor		2	2	4	4		2	2	4	4		2	2	4	4		2	2	4	4		2	2	4	4	
3	113-758	Conjunto de bastidor del calefactor, piezas superior e inferior		2	2	4	4		2	2	4	4		2	2	4	4		2	2	4	4		2	2	4	4	
4	8604-151	Elemento calefactor, 3 kW, 208/240 V, 2-Term		3	3	6	6							3	3	6	6											
4	8604-152	Elemento calefactor, 3 kW, 460 V, 2-Term							3	3	6	6							3	3	6	6						
4	8604-153	Elemento calefactor, 3 KW, 575V, 2-Term																						3	3	6	6	
5	8402-190	Limitador de temperatura		3	3	6	6		3	3	6	6																
5	8402-192	Limitador de temperatura												3	3	6	6		3	3	6	6						
5	8402-198	Limitador de temperatura																						3	3	6	6	
6	113X756	Bastidor del calefactor derecho, pieza delantera				X	X				X	X				X	X				X	X				X	X	
7	113Y756	Bastidor del calefactor izquierdo, pieza delantera		X	X	X	X		X	X	X	X		X	X	X	X		X	X	X	X		X	X	X	X	
NM	4212-200	Diagrama de cableado	X										X															
NM	4212-201	Diagrama de cableado		X	X									X	X													
NM	4212-202	Diagrama de cableado				X	X									X	X											
NM	4212-300	Diagrama de cableado						X										X										
NM	4212-301	Diagrama de cableado							X	X									X	X								
NM	4212-302	Diagrama de cableado								X	X										X	X						
NM	4212-700	Diagrama de cableado																					X					
NM	4212-701	Diagrama de cableado																						X	X			
NM	4212-702	Diagrama de cableado																								X	X	

NM = No se muestra – MD = Mano derecha – MI = Mano izquierda

Consulte el dibujo en la página 20

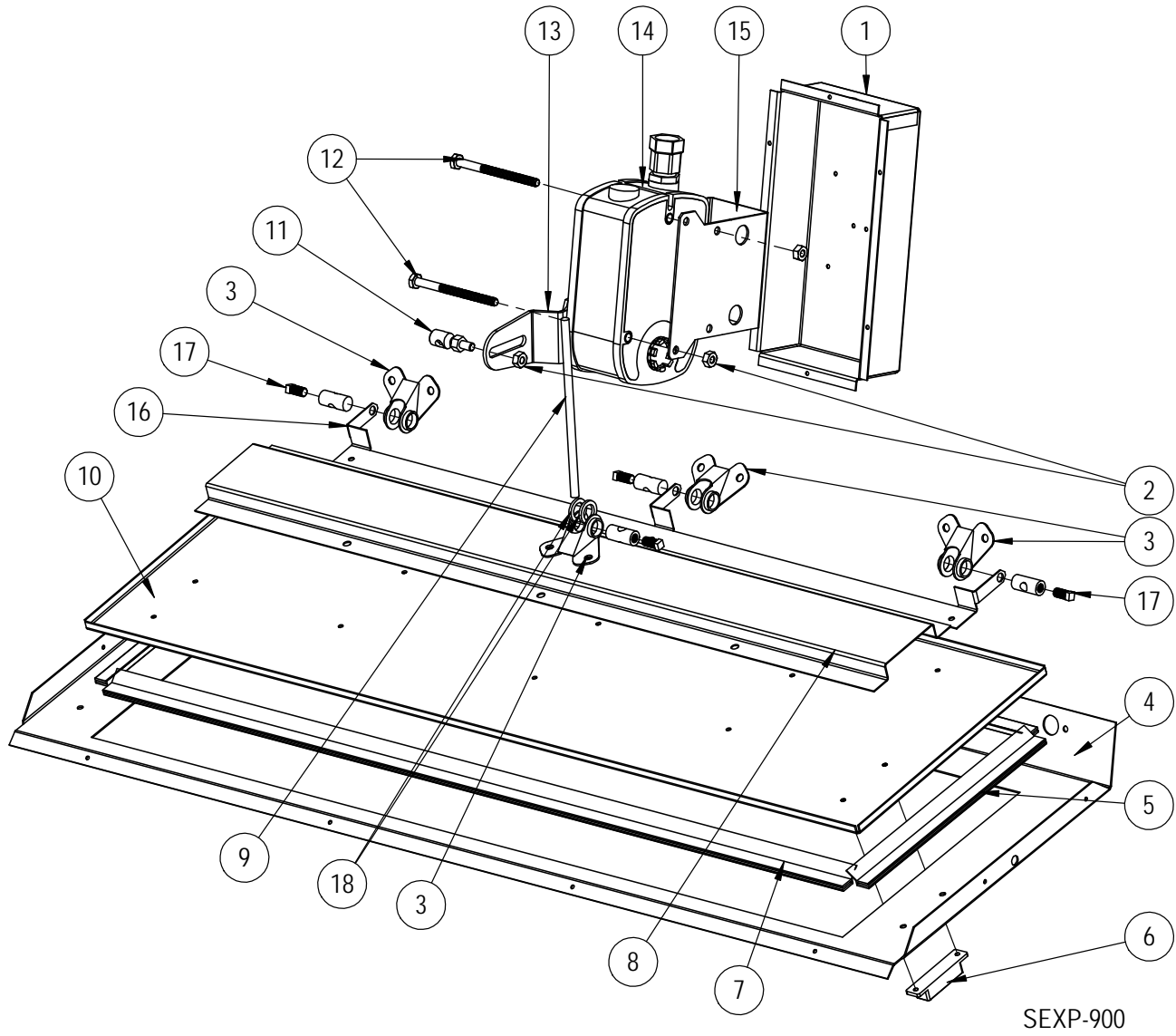
COMPONENTES DE LA CALEFACCIÓN ELÉCTRICA

Elemento N°	Número de pieza	Descripción	W150APB0Z	W150APB09	W150APB18	W150APC0Z	W150APC09	W150APC18	W150APE0Z	W150APE18	W150APV0Z	W150APV09	W150APV18	W150APQ0Z	W150APQ09	W150APQ18
1	113-759	Conjunto de bastidor del calefactor, pieza posterior		X 2		X 2		X 2		X 2		X 2		X 2		X 2
2	113-770	Guías del paquete del calefactor		2 4		2 4		2 4		2 4		2 4		2 4		2 4
3	113-758	Conjunto de bastidor del calefactor, piezas superior e inferior		2 4		2 4		2 4		2 4		2 4		2 4		2 4
4	8604-151	Elemento calefactor, 3 kW, 208/240 V, 2-Term	3 6						3 6							
4	8604-152	Elemento calefactor, 3 kW, 460 V, 2-Term				3 6						3 6				
4	8604-153	Elemento calefactor, 3 kW, 575 V, 2-Term													3 6	
5	8402-190	Limitador de temperatura	3 6			3 6										
5	8402-192	Limitador de temperatura							3 6			3 6				
5	8402-198	Limitador de temperatura													3 6	
6	113X756	Bastidor del calefactor derecho, pieza delantera			X		X		X			X				X
7	113Y756	Bastidor del calefactor izquierdo, pieza delantera		X X		X X		X X		X X		X X			X X	
NM	4212-200	Diagrama de cableado	X					X								
NM	4212-201	Diagrama de cableado		X					X							
NM	4212-202	Diagrama de cableado			X					X						
NM	4212-300	Diagrama de cableado				X					X					
NM	4212-301	Diagrama de cableado					X					X				
NM	4212-302	Diagrama de cableado						X					X			
NM	4212-700	Diagrama de cableado												X		
NM	4212-701	Diagrama de cableado													X	
NM	4212-702	Diagrama de cableado														X

NM = No se muestra – MD = Mano derecha – MI = Mano izquierda

Consulte el dibujo en la página 20

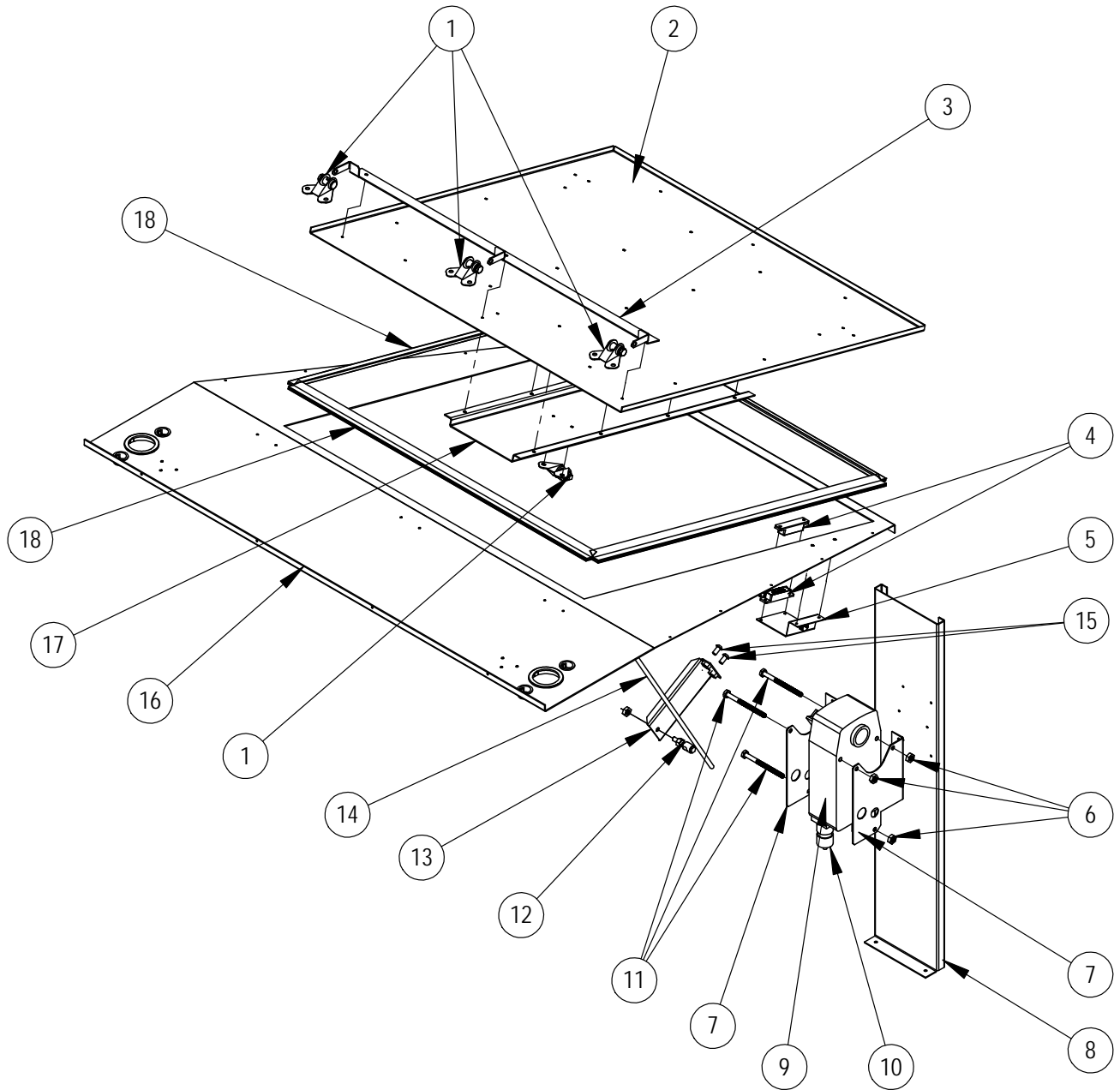
CONJUNTO DE COMPUERTA DE ADMISIÓN



CONJUNTO DE COMPUERTA DE ADMISIÓN

Elemento			W090A****E
N°	Número de pieza	Descripción	W120A****E
			W150A****E
1	135-388	Caja del actuador empotrada	2
2	1012-201	Tuerca de acero Keps 1/4"-20	4
3	8602-040	Pivotes de la mariposa BKP-24	8
4	137-904	Tabique de la admisión	2
5	1921-067-0900	Sello de la hoja de la compuerta 9"	4
6	8406-150	Interruptor de la hoja de la compuerta	2
7	1921-067-3012	Sello de la hoja de la compuerta 30-3/4"	4
8	141-486	Soporte de la hoja de la compuerta	2
9	8602-042	Varilla 1/4" x 6"	2
10	139-396	Hoja de la compuerta	2
11	8602-008	Articulación de bola	2
12	1012-174	Perno 1/4"-20 x 3-1/4"	4
13	8602-078	Brazo	2
14	910-2082	Actuador de acoplamiento directo con brazo (lado derecho)	1
14	910-2083	Actuador de acoplamiento directo con brazo (lado izquierdo)	1
14	8602-098	Sólo actuador	1
15	113-727	Soporte de montaje del actuador	2
16	113-730	Soporte abisagrado	2
17	1012-343	Perno 1/4"-28 x 1/2"	6
18	1012-348	Arandela plana 1/2" x 3/4", nylon	4

CONJUNTO DE COMPUERTA DE ESCAPE



SEXP-901

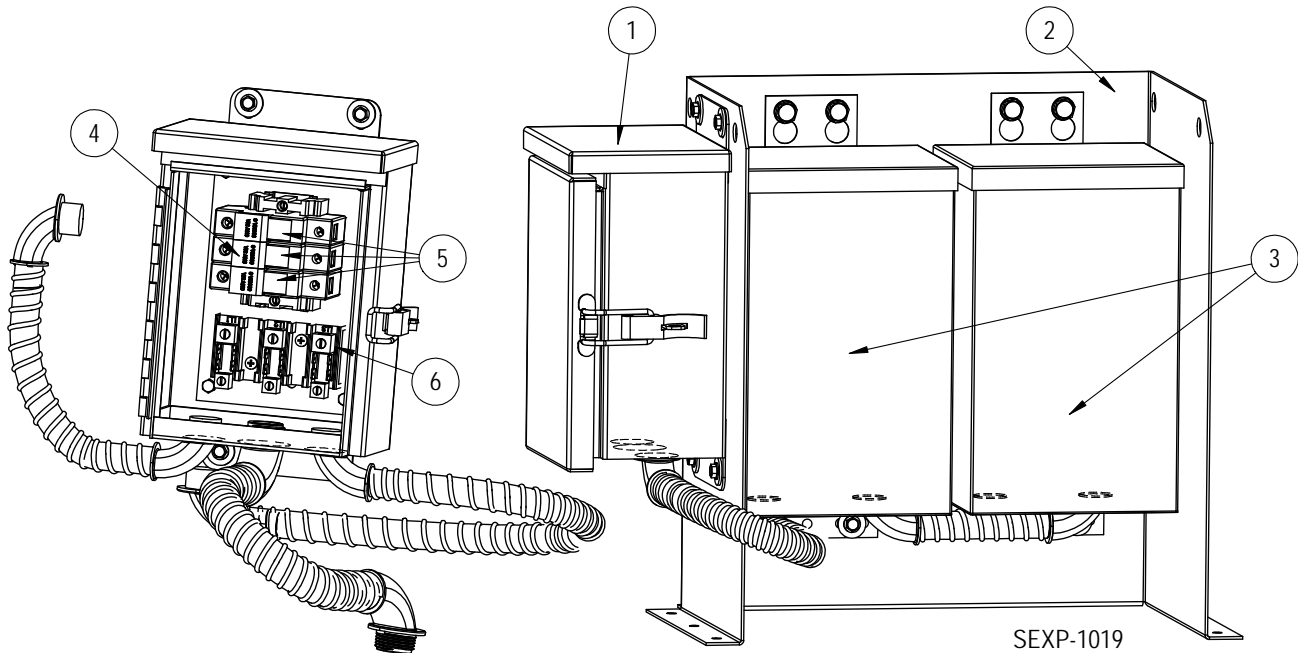
CONJUNTO DE COMPUERTA DE ESCAPE

Elemento			W090A****E	W120A****E	W150A****E	W090A****B	W120A****B	W150A****B
Nº	Número de pieza	Descripción						
1	8602-040	Pivotes de la mariposa BKP-24	4					
2	539-395	Hoja de la compuerta de escape	X					
NM	113-747	Ángulo rigidizante del hoja de la compuerta de escape	2					
3	113-731	Soporte abisagrado	X					
4	8406-150	Interruptor de la hoja de la compuerta	X					
5	113-743	Soporte del interruptor de la hoja	X					
6	1012-201	Tuerca de acero Keps 1/4"-20	3					
7	113-728	Soporte de montaje del actuador	2					
8	141-485	Placa de montaje del actuador	X					
9	8602-093	Actuador 2-10V 88 IN/LB	X					
10	8602-100	Protector de bornes	X					
11	1012-174	Perno 1/4"-20 x 3-1/4"	3					
12	8602-008	Articulación de bola	X					
13	139-399	Brazo del actuador	2					
14	8602-097	Varilla 1/4" x 16-5/8"	X					
NM	1012-348	Arandela plana 1/2" x 3/4", nylon	2					
15	1012-351	Tornillos de sujeción 1/4"-20 X 1/2", cabeza de botón	2					
16	S121-579	Tabique del condensador	X					
16	S121-581	Tabique del condensador					X	
17	141-487	Soporte del actuador del escape	X					
18	1921-067-2513	Sello de la hoja de la compuerta 25-13/16"						

NM = No se muestra – MD = Mano derecha – MI = Mano izquierda

ENSAMBLAJE DE TRANSFORMADOR DE 575 V

910-2087 Transformador de 575 V/ Conjunto de cajas de conexiones



Dwg No.	Part Number	Description	W090A * Q	W120A * Q	W150A * Q
1	8614-063	Caja de unión con cubierta con bisagras	X	X	X
2	113-774	Soporte de transformador	X	X	X
3	8407-003	Transformador reductor 480/240 V 1.5 kVA	2	2	2
4	8614-062	Portafusibles de 3 polos	X	X	X
5	8614-046	Fusible cc clase de 5 amperios	X	X	X
6	8607-014	3 bloque de bornes 240 V	X	X	X