

MANUAL DE PIEZAS DE REPUESTO

Acondicionador de aire de montaje en pared MEGA-TEC®

Modelos:

W090AEB W090AEC W090AEE W090AEV W090AEQ
 W090APB W090APC W090APE W090APV W090APQ
 W120APB W120APC W120APE W120APN W120APV W120APQ
 W120AEB W120AEC W120AEE W120AEN W120AEV W120AEQ
 W150APB W150APC W150APE W150APN W150APV W150APQ
 W150AEB W150AEC W150AEE W150AEN W150AEV W150AEQ

Índice

| Descripción | Página | Descripción | Página |
|--|--------|---|--------|
| Componentes del gabinete | | Componentes de la calefacción eléctrica | |
| ♦ Vista en detalle | 2 | ♦ Vista en detalle | 22 |
| ♦ Lista de piezas | 3 | ♦ Lista de piezas | 23 |
| ♦ Lista de piezas | 4 | ♦ Lista de piezas | 24 |
| Campanas de entrada del economizador | | ♦ Lista de piezas | 25 |
| ♦ Vista en detalle | 6 | Conjunto de compuerta de admisión | |
| ♦ Lista de piezas | 7 | ♦ Vista en detalle | 26 |
| Componentes del sistema | | ♦ Lista de piezas | 27 |
| ♦ Vista en detalle | 8 | Conjunto de compuerta de escape | |
| ♦ Lista de piezas | 9 | ♦ Vista en detalle | 28 |
| Componentes del sistema del ventilador | | ♦ Lista de piezas | 29 |
| ♦ Vista en detalle | 10 | Ensamblaje de transformador de 575 V | |
| ♦ Lista de piezas | 11 | ♦ Vista de distribución | 30 |
| Sensores y dispositivos periféricos | | ♦ Lista de piezas | 30 |
| ♦ Vista en detalle | 12 | | |
| ♦ Lista de piezas | 13 | | |
| Panel de control – Voltajes B y E | | | |
| ♦ Vista de distribución | 14 | | |
| ♦ Lista de piezas | 15 | | |
| ♦ Lista de piezas | 16 | | |
| ♦ Lista de piezas | 17 | | |
| Panel de control – Voltajes C, Q y V | | | |
| ♦ Vista de distribución | 18 | | |
| ♦ Lista de piezas | 19 | | |
| ♦ Lista de piezas | 20 | | |
| ♦ Lista de piezas | 21 | | |

Notas generales

- De tanto en tanto se podrán publicar revisiones de páginas existentes o agregar nuevas páginas.
- Un manual completo y actualizado está compuesto por páginas que aparecen en la siguiente sección del índice.

Importante

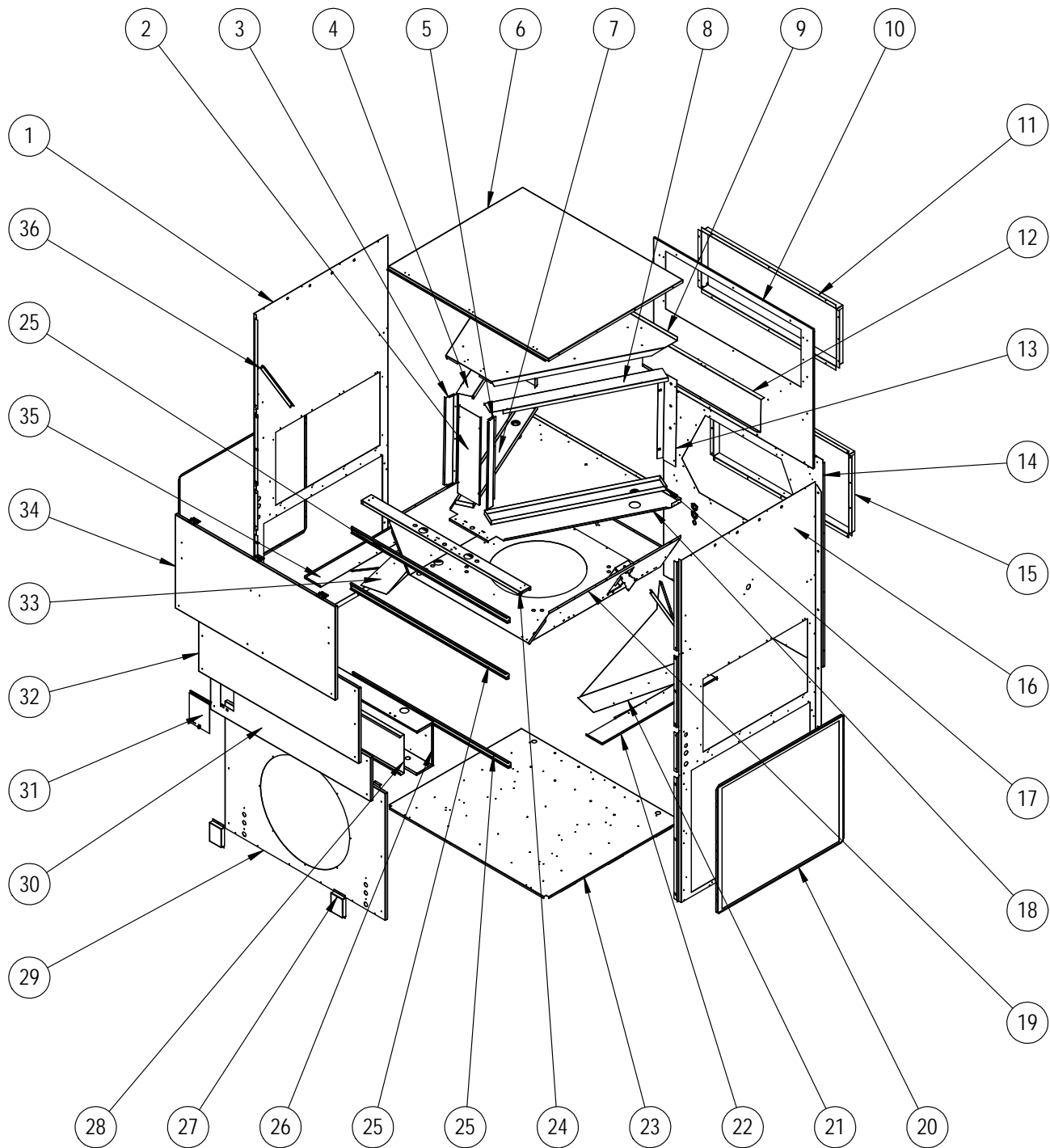
- Para pedir piezas de repuesto, comuníquese con el instalador y/o distribuidor de Bard de su localidad. Asegúrese de contar con los números de modelo y de serie completos de la unidad, que se encuentran en sus placas de características.



Bard Manufacturing Company, Inc.
 Bryan, Ohio 43506
 www.bardhvac.com

Manual: 2110S1451J
 Anula y reemplaza a: 2110S1451I
 Fecha: 3-3-21

COMPONENTES DEL GABINETE



SEXP-897

COMPONENTES DEL GABINETE

| Elemento Nº | Número de pieza | Descripción | W090A****E | W120A****E | W150A****E | W090A****B | W120A****B | W150A****B |
|----------------|-----------------|--|------------|------------|------------|------------|------------|------------|
| 1 | 501-1038-* ① | Conjunto de lateral izquierdo (con economizador) | X | X | X | | | |
| 1 | 501-1067 ② | Conjunto de lateral izquierdo (con economizador) | X | X | X | | | |
| 1 | 501-1041-* ① | Conjunto de lateral izquierdo (sin economizador) | | | | X | X | X |
| 1 | 501-1069 ② | Conjunto de lateral izquierdo (sin economizador) | | | | X | X | X |
| 2 | 113-723 | Placa de relleno delantera del evaporador | X | X | X | X | X | X |
| 3 | 141Y488 | Soporte delantero izquierdo del evaporador | X | X | X | X | X | X |
| 4 | 137X909 | Perfil del filtro MD | X | X | X | X | X | X |
| 5 | 141X488 | Soporte delantero derecho del evaporador | X | X | X | X | X | X |
| 6 | 507-379-* ① | Tapa superior | X | X | X | X | X | X |
| 6 | 507-389 ② | Tapa superior | X | X | X | X | X | X |
| 7 | 523-160 | Bandeja de drenaje izquierda | X | X | X | X | X | X |
| 8 | 137Y909 | Perfil del filtro MI | X | X | X | X | X | X |
| 9 | 137-905 | Placa de relleno superior del evaporador | X | X | X | X | X | X |
| 10 | 509-400 | Panel posterior superior | X | X | X | X | X | X |
| 10 | 509-428 ② | Panel posterior superior | X | X | X | X | X | X |
| 11 | 111-293 | Marco de la abertura de suministro de aire | X | X | X | X | X | X |
| 12 | 137-914 | Escudo de aislamiento | X | X | X | X | X | X |
| 13 | 541-483 | Soporte posterior del evaporador MD | X | X | X | X | X | X |
| 13 | 541-520 ② | Soporte posterior del evaporador MD | X | X | X | X | X | X |
| NM | 541-484 | Soporte posterior del evaporador MI | X | X | X | X | X | X |
| NM | 541-521 ② | Soporte posterior del evaporador MI | X | X | X | X | X | X |
| 14 | 509-401 | Panel posterior inferior (con economizador) | X | X | X | | | |
| 14 | 509-426 ② | Panel posterior inferior (con economizador) | X | X | X | | | |
| 14 | 509-403 | Panel posterior inferior (sin economizador) | | | | X | X | X |
| 14 | 509-427 ② | Panel posterior inferior (sin economizador) | | | | X | X | X |
| 15 | 111-294 | Marco de la abertura del retorno de aire | X | X | X | X | X | X |
| 16 | S501-1037-* ① | Conjunto de lateral derecho (con economizador) | X | X | X | | | |
| 16 | 501-1066 ② | Conjunto de lateral derecho (con economizador) | X | X | X | | | |
| 16 | S501-1042-* ① | Conjunto de lateral derecho (sin economizador) | | | | X | X | X |
| 16 | 501-1068 ② | Conjunto de lateral derecho (sin economizador) | | | | X | X | X |
| 17 | 523-159 | Bandeja de drenaje derecha | X | X | X | X | X | X |
| 18 | 521-577 | Tabique del evaporador | X | X | X | X | X | X |
| 18 | 521-608 ② | Tabique del evaporador | X | X | X | X | X | X |
| 19 | 521-578 | Tabique del soplador (con economizador) | X | X | X | | | |
| 19 | 521-609 ② | Tabique del soplador (con economizador) | X | X | X | | | |
| 19 | 521-580 | Tabique del soplador (sin economizador) | | | | X | X | X |
| 19 | 521-610 ② | Tabique del soplador (sin economizador) | | | | X | X | X |
| 20 | 118-123-* ① | Rejilla lateral | 2 | 2 | 2 | 2 | 2 | 2 |
| 20 | 118-129 ② | Rejilla lateral | 2 | 2 | 2 | 2 | 2 | 2 |
| 21 | 537-908-8 | Deflector interno (con economizador) MD | X | X | X | | | |
| 21 | 537-984-8 ② | Deflector interno (con economizador) MD | X | X | X | | | |
| 21 | 135X391 | Deflector interno (sin economizador) MD | | | | X | X | X |
| 22 | 137X906 | Tabique del condensador MD | X | X | X | X | X | X |
| 22 | 537X936 ② | Tabique del condensador MD | X | X | X | X | X | X |
| 22 | 121-581 | Tabique del condensador (sin economizador) | | | | X | X | X |
| 22 | 521-598 ② | Tabique del condensador (sin economizador) | | | | X | X | X |
| 23 | 527-570 | Conjunto de base | X | X | X | X | X | X |
| 23 | 527-579 ② | Conjunto de base | X | X | X | X | X | X |
| 24 | 141-481 | Soporte delantero del tabique del evaporador | X | X | X | X | X | X |
| 24 | 541-519 ② | Soporte delantero del tabique del evaporador | X | X | X | X | X | X |
| 25 | 135-390-* ① | Acanaladura para lluvia del panel de servicio | 3 | 3 | 3 | 3 | 3 | 3 |
| 25 | 135-396 ② | Acanaladura para lluvia del panel de servicio | 3 | 3 | 3 | 3 | 3 | 3 |
| 26 | 517-403 | Caja del panel de control | X | X | X | X | X | X |
| 26 | 517-426 ② | Caja del panel de control | X | X | X | X | X | X |

Continuación en la página 4

NM = No se muestra – MD = Mano derecha – MI = Mano izquierda

① Las partes exteriores del gabinete vienen pintadas de diferentes colores. Para asegurarse de recibir el color de pintura adecuado, incluya el número de serie y modelo completo de la unidad para la que solicita partes del gabinete.

② Los componentes del gabinete se fabrican a partir del código de acero inoxidable "S"

COMPONENTES DEL GABINETE

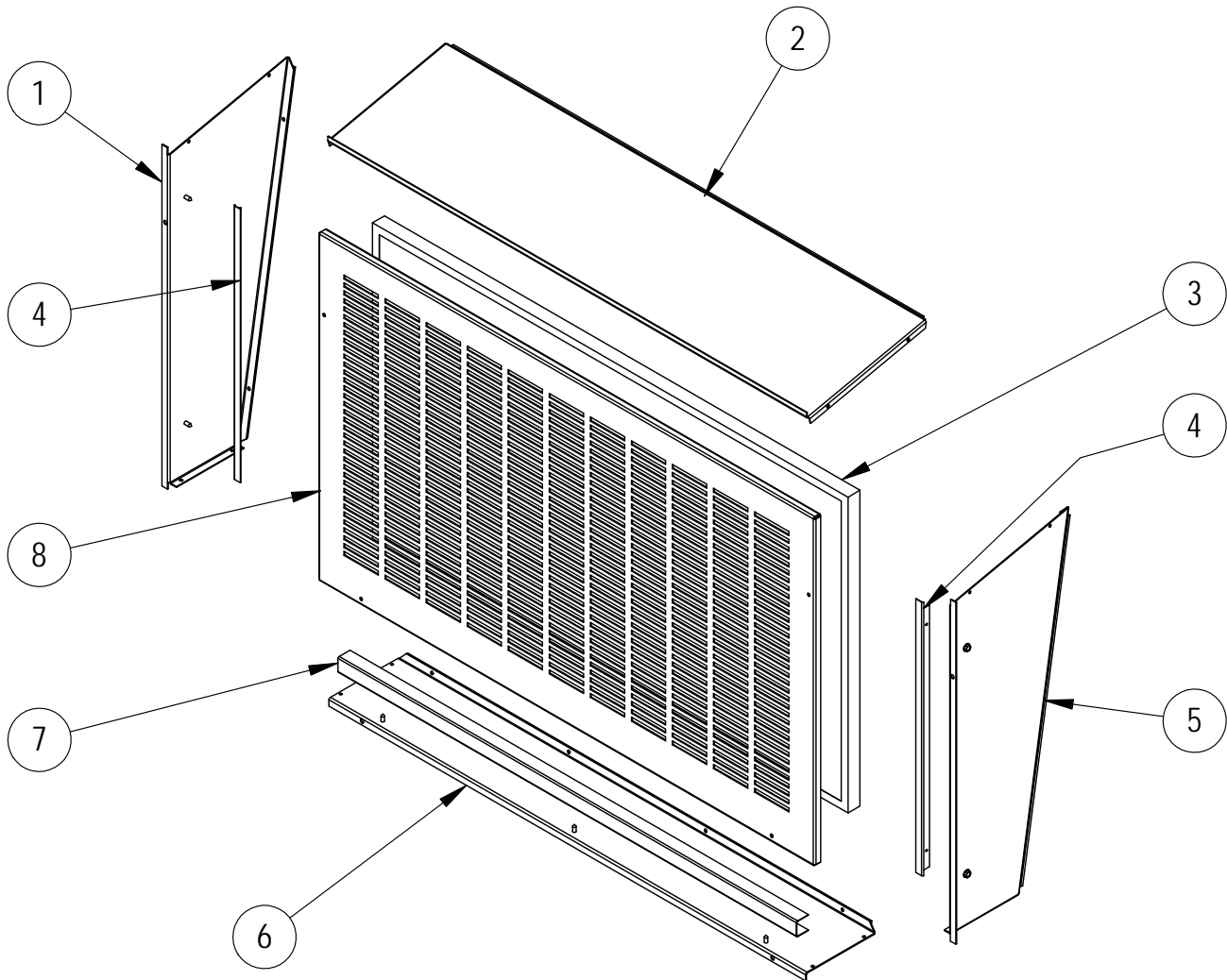
| Elemento Nº | Número de pieza | Descripción | W090A****E | W120A****E | W150A****E | W090A****B | W120A****B | W150A****B |
|------------------------------------|-----------------|--|------------|------------|------------|------------|------------|------------|
| <i>Continuación de la página 3</i> | | | | | | | | |
| 27 | S157-031-* ① | Tapa del puerto de servicio del refrigerante | X | X | X | X | X | X |
| 27 | S157-032 ② | Tapa del puerto de servicio del refrigerante | X | X | X | X | X | X |
| 28 | 133-300 | Cubierta interior del panel de control (230 V) | | X | X | | X | X |
| 28 | 133-312 | Cubierta interior del panel de control (460 V) | X | X | X | X | X | X |
| 28 | 133-313 | Cubierta interior del panel de control (230 V) | X | | | X | | |
| 28 | 133-314 | Cubierta interior del panel de control (575 V) | X | X | X | X | X | X |
| 29 | S553-715-* ① | Panel de acceso al condensador/ventilador | X | X | X | X | X | X |
| 29 | 553-722 ② | Panel de acceso al condensador/ventilador | X | X | X | X | X | X |
| NM | 167-030-* ① | Anillo Venturi | X | X | X | X | X | X |
| NM | 167-031 ② | Anillo Venturi | X | X | X | X | X | X |
| 30 | 533-299-* ① | Panel de acceso al panel de control | X | X | X | X | X | X |
| 30 | 533-308 ② | Panel de acceso al panel de control | X | X | X | X | X | X |
| 31 | S153-716-* ① | Panel de acceso a los interruptores automáticos | X | X | X | X | X | X |
| 31 | S153-719 ② | Panel de acceso a los interruptores automáticos | X | X | X | X | X | X |
| 32 | S553-714-* ① | Panel de acceso para servicio del soplador | X | X | X | X | X | X |
| 32 | 553-721 ② | Panel de acceso para servicio del soplador | X | X | X | X | X | X |
| 33 | 537-919-8 | Deflector interno del economizador MI (con economizador) | X | X | X | | | |
| 33 | 537-985-8 ② | Deflector interno del economizador MI (con economizador) | X | X | X | | | |
| 33 | 135Y391 | Deflector interno del economizador MI (sin economizador) | | | | X | X | X |
| 34 | S553-713-* ① | Puerta de acceso al evaporador/filtro de aire | X | X | X | X | X | X |
| 34 | 553-720 ② | Puerta de acceso al evaporador/filtro de aire | X | X | X | X | X | X |
| 35 | 137Y906 | Tabique del condensador MI | X | X | X | X | X | X |
| 35 | 537Y939 ② | Tabique del condensador MI | X | X | X | X | X | X |
| 36 | 113-733 | Brazo abisagrado de puerta de evaporador | 2 | 2 | 2 | 2 | 2 | 2 |
| NM | 113-732 | Soporte de brazo de puerta de evaporador | 2 | 2 | 2 | 2 | 2 | 2 |
| NM | 113-856 ② | Soporte de brazo de puerta de evaporador | 2 | 2 | 2 | 2 | 2 | 2 |
| NM | 113X726 | Guía de soporte de puerta de evaporador, lateral MI | X | X | X | X | X | X |
| NM | 113X838 ② | Guía de soporte de puerta de evaporador, lateral MI | X | X | X | X | X | X |
| NM | 113Y726 | Guía de soporte de puerta de evaporador, lateral MD | X | X | X | X | X | X |
| NM | 113Y838 ② | Guía de soporte de puerta de evaporador, lateral MD | X | X | X | X | X | X |
| NM | 113-750-* ① | Vierteaguas | X | X | X | X | X | X |
| NM | 113-791 ② | Vierteaguas | X | X | X | X | X | X |
| NM | 113-748 | Soporte elevador | 2 | 2 | 2 | 2 | 2 | 2 |
| NM | 113-846 ② | Soporte elevador | 2 | 2 | 2 | 2 | 2 | 2 |
| NM | 400-0426 | Manija para elevación de puerta delantera | 2 | 2 | 2 | 2 | 2 | 2 |
| NM | 143-231 | Cubiertas traseras (posterior inferior) | 2 | 2 | 2 | 2 | 2 | 2 |
| NM | 143-233 ② | Cubiertas traseras (posterior inferior) | 2 | 2 | 2 | 2 | 2 | 2 |
| NM | 5252-033 | Placa de identificación de Bard | X | X | X | X | X | X |

NM = No se muestra – MD = Mano derecha – MI = Mano izquierda

- ① Las partes exteriores del gabinete vienen pintadas de diferentes colores. Para asegurarse de recibir el color de pintura adecuado, incluya el número de serie y modelo completo de la unidad para la que solicita partes del gabinete.
- ② Los componentes del gabinete se fabrican a partir del código de acero inoxidable "S"

Esta página intencionalmente se dejó en blanco

CAMPANAS DE ENTRADA DEL ECONOMIZADOR



SEXP-899

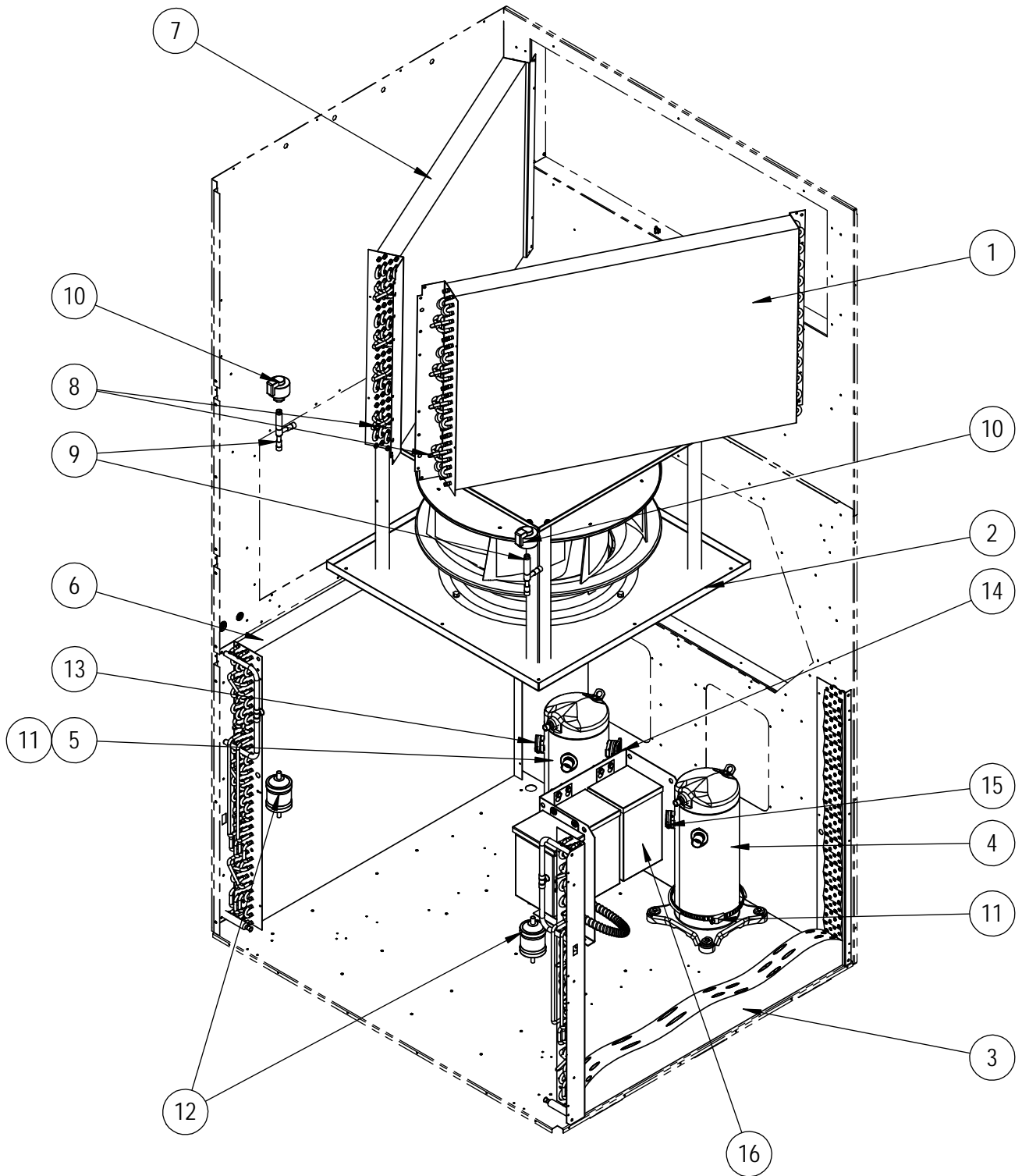
CAMPANAS DE ENTRADA DEL ECONOMIZADOR

| Elemento N° | Número de pieza | Descripción | W090A ****E | W120A ****E | W150A ****E |
|----------------|-----------------|---|----------------|----------------|----------------|
| 1 | 101-1039-* ① | Lateral izquierdo | X | X | X |
| 1 | S101-1070 ② | Lateral izquierdo | X | X | X |
| 2 | 107-380-* ① | Parte superior de campana de economizador | X | X | X |
| 2 | 507-390 ② | Parte superior de campana de economizador | X | X | X |
| 3 | 7003-081 | Eliminador de neblina | X | X | X |
| 4 | 105-1342 | Ángulo lateral del filtro | X | X | X |
| 4 | 105-1470 ② | Ángulo lateral del filtro | X | X | X |
| 5 | 101-1040-* ① | Lateral derecho | X | X | X |
| 5 | S101-1071 ② | Lateral derecho | X | X | X |
| 6 | 127-571-* ① | Parte inferior campana economizador | X | X | X |
| 6 | S127-583 ② | Parte inferior campana economizador | X | X | X |
| 7 | 113-725 | Soporte del eliminador de neblina | X | X | X |
| 8 | 119-122-* ① | Rejilla delantera | X | X | X |
| 8 | 119-130 ② | Rejilla delantera | X | X | X |

① Las partes exteriores del gabinete vienen pintadas de diferentes colores. Para asegurarse de recibir el color de pintura adecuado, incluya el número de serie y modelo completo de la unidad para la que solicita partes del gabinete.

② Los componentes del gabinete se fabrican a partir del código de acero inoxidable "S"

COMPONENTES DE LA SYSTEM



SEXP-898 A

COMPONENTES DE LA SYSTEM

| Elemento N° | Número de pieza | Descripción | W090A*B | W090A*C | W090A*E | W090A*V | W090A*Q | W120A*B | W120A*C | W120A*E | W120A*N | W120A*V | W120A*Q | W150A*B | W150A*C | W150A*E | W150A*N | W150A*V | W150A*Q | |
|-------------|-----------------|---|---------|---------|---------|---------|---------|---------|---------|---------|---------|---------|---------|---------|---------|---------|---------|---------|---------|---|
| 1 | 917-0351BX | Serpentín derecho del evaporador (con recubrimiento hidrófilo verde) | X | X | X | X | X | X | X | X | X | X | X | X | X | X | X | X | X | X |
| 1 | 917-0362BX | Serpentín derecho del evaporador (con recubrimiento fenólico) | 0 | 0 | 0 | 0 | 0 | 0 | 0 | 0 | 0 | 0 | 0 | 0 | 0 | 0 | 0 | 0 | 0 | 0 |
| 2 | S5154-008-001 | Conjunto de soplador interior | X | | X | | X | | X | | X | | X | | X | | X | | X | |
| 2 | S5154-009-001 | Conjunto de soplador interior | | X | | X | X | | X | | X | X | X | | X | | X | X | X | X |
| 3 | 5051-220BX | Serpentín derecho del condensador | X | X | X | X | X | X | X | X | X | X | X | | | | | | | |
| 3 | 5054-220BX | Serpentín derecho del condensador (con recubrimiento fenólico) | 0 | 0 | 0 | 0 | 0 | 0 | 0 | 0 | 0 | 0 | 0 | | | | | | | |
| 3 | 917-0420 | Serpentín derecho del condensador | | | | | | | | | | | | X | X | X | X | X | X | X |
| 4 | 8000-333 | Compresor de 1 etapa (ZP42K5E-TF5-130) | X | | X | | | | | | | | | | | | | | | |
| 4 | 8000-334 | Compresor de 1 etapa (ZP42K5E-TFD-130) | | X | | X | | | | | | | | | | | | | | |
| 4 | 8000-420 | Compresor de 1 etapa (ZP42K5E-TFE-130) | | | | | X | | | | | | | | | | | | | |
| 4 | 8000-429 | Compresor de 1 etapa (ZP57K5E-TF5-130) | | | | | | X | | | | | | | | | | | | |
| 4 | 8000-430 | Compresor de 1 etapa (ZP57K5E-TFD-130) | | | | | | | X | | | | | | | | | | | |
| 4 | 8000-431 | Compresor de 1 etapa (ZP57K5E-TFE-130) | | | | | | | | | | | X | | | | | | | |
| 4 | 8000-404 | Compresor de 1 etapa (ZP67KCE-TF5-130) | | | | | | | | | | | | X | | | | | | |
| 4 | 8000-405 | Compresor de 1 etapa (ZP67KCE-TFD-130) | | | | | | | | | | | | | X | | | | | |
| 4 | 8000-418 | Compresor de 1 etapa (ZP67KCE-TFE-130) | | | | | | | | | | | | | | X | | | | X |
| 4 | 8000-460 | Compresor de 1 etapa (ZP61K5E-TF7-130) | | | | | | | | | X | | | | | | | | | |
| 4 | 8000-461 | Compresor de 1 etapa (ZP67KCE-TF7-130) | | | | | | | | | | | | | | | X | | | |
| 5 | 8000-443 | Compresor de 2 etapas (ZPS40K6E-TF5-130) | X | | X | | | | | | | | | | | | | | | |
| 5 | 8000-444 | Compresor de 2 etapas (ZPS40K6E-TFD-130) | | X | | X | | | | | | | | | | | | | | |
| 5 | 8000-445 | Compresor de 2 etapas (ZPS40K6E-TFE-130) | | | | | X | | | | | | | | | | | | | |
| 5 | 8000-397 | Compresor de 2 etapas (ZPS60K5E-TF5-130) | | | | | | X | | | | | | | | | | | | |
| 5 | 8000-399 | Compresor de 2 etapas (ZPS60K5E-TFD-130) | | | | | | | X | | | | | | | | | | | |
| 5 | 8000-432 | Compresor de 2 etapas (ZPS60K5E-TFE-130) | | | | | | | | | | | X | | | | | | | |
| 5 | 8000-446 | Compresor de 2 etapas (ZPS67KCE-TF5-250) | | | | | | | | | | | | X | | | | | | |
| 5 | 8000-447 | Compresor de 2 etapas (ZPS67KCE-TFD-250) | | | | | | | | | | | | | X | | | | | X |
| 5 | 8000-448 | Compresor de 2 etapas (ZPS67KCE-TFE-130) | | | | | | | | | | | | | | | | | | |
| 5 | 8000-460 | Compresor de 1 etapa (ZP61K5E-TF7-130) | | | | | | | | | X | | | | | | | | | |
| 5 | 8000-461 | Compresor de 1 etapa (ZP67KCE-TF7-130) | | | | | | | | | | | | | | | X | | | |
| 6 | 5051-219BX | Serpentín izquierdo del condensador | X | X | X | X | X | X | X | X | X | X | X | | | | | | | |
| 6 | 5054-219BX | Serpentín izquierdo del condensador (con recubrimiento fenólico) | 0 | 0 | 0 | 0 | 0 | 0 | 0 | 0 | 0 | 0 | 0 | | | | | | | |
| 6 | 917-0419 | Serpentín izquierdo del condensador | | | | | | | | | | | | X | X | X | X | X | X | X |
| 7 | 917-0352BX | Serpentín izquierdo del evaporador (con recubrimiento hidrófilo verde) | X | X | X | X | X | X | X | X | X | X | X | X | X | X | X | X | X | X |
| 7 | 917-0363BX | Serpentín izquierdo del evaporador (con recubrimiento fenólico) | 0 | 0 | 0 | 0 | 0 | 0 | 0 | 0 | 0 | 0 | 0 | 0 | 0 | 0 | 0 | 0 | 0 | 0 |
| 8 | 8620-296 | Sensor de congelación (910-2059-951) | X | X | X | X | X | X | X | X | X | X | X | X | X | X | X | X | X | X |
| 8 | 8620-296 | Sensor de congelación (910-2059-952) | X | X | X | X | X | X | X | X | X | X | X | X | X | X | X | X | X | X |
| 9 | 5651S245 | Válvula de expansión electrónica | 2 | 2 | 2 | 2 | 2 | | | | | | | | | | | | | |
| 9 | 5651S248 | Válvula de expansión electrónica | | | | | | 2 | 2 | 2 | 2 | 2 | 2 | 2 | 2 | 2 | 2 | 2 | 2 | 2 |
| 10 | 5651-246 | Modulador para la válvula de expansión electrónica | 2 | 2 | 2 | 2 | 2 | 2 | 2 | 2 | 2 | 2 | 2 | 2 | 2 | 2 | 2 | 2 | 2 | 2 |
| 11 | 8605-017 | Calentador del cárter del compresor | 2 | | 2 | | 2 | | 2 | | 2 | | 2 | | 2 | | 2 | | 2 | |
| 11 | 8605-018 | Calentador del cárter del compresor | | 2 | | 2 | | 2 | | 2 | | 2 | | 2 | | 2 | | 2 | | 2 |
| 11 | 8605-021 | Calentador del cárter del compresor | | | | | 2 | | | | | | 2 | | | | | | | 2 |
| 12 | 5201-022 | Desecante del filtro de refrigerante | 2 | 2 | 2 | 2 | 2 | 2 | 2 | 2 | 2 | 2 | 2 | 2 | 2 | 2 | 2 | 2 | 2 | 2 |
| 13 | 3000-1606 | Conector de alimentación del compresor MI | X | X | X | X | X | X | X | X | X | X | X | X | X | X | X | X | X | X |
| 14 | 3000-1604 | Conector del solenoide de escalonamiento del compresor MI | X | X | X | X | X | X | X | X | | X | X | X | X | X | | | | X |
| 15 | 3000-1605 | Conector de alimentación del compresor de 1 etapa MD | X | X | X | X | X | X | X | X | X | X | X | X | X | X | X | X | X | X |
| 16 | 910-2087 | Transformador de 575 V/ Conjunto de cajas de conexiones (ver página 28) | | | | | X | | | | | | X | | | | | | | X |
| NM | 7004-065 | Filtro de aire 2" MERV 8 (20 x 24 x 2) | 4 | 4 | 4 | 4 | 4 | 4 | 4 | 4 | 4 | 4 | 4 | 4 | 4 | 4 | 4 | 4 | 4 | 4 |
| NM | 7004-066 | Filtro de aire 2" MERV 11 (20 x 24 x 2) ⊕ | 4 | 4 | 4 | 4 | 4 | 4 | 4 | 4 | 4 | 4 | 4 | 4 | 4 | 4 | 4 | 4 | 4 | 4 |
| NM | 7004-067 | Filtro de aire 2" MERV 13 (20 x 24 x 2) ⊕ | 4 | 4 | 4 | 4 | 4 | 4 | 4 | 4 | 4 | 4 | 4 | 4 | 4 | 4 | 4 | 4 | 4 | 4 |

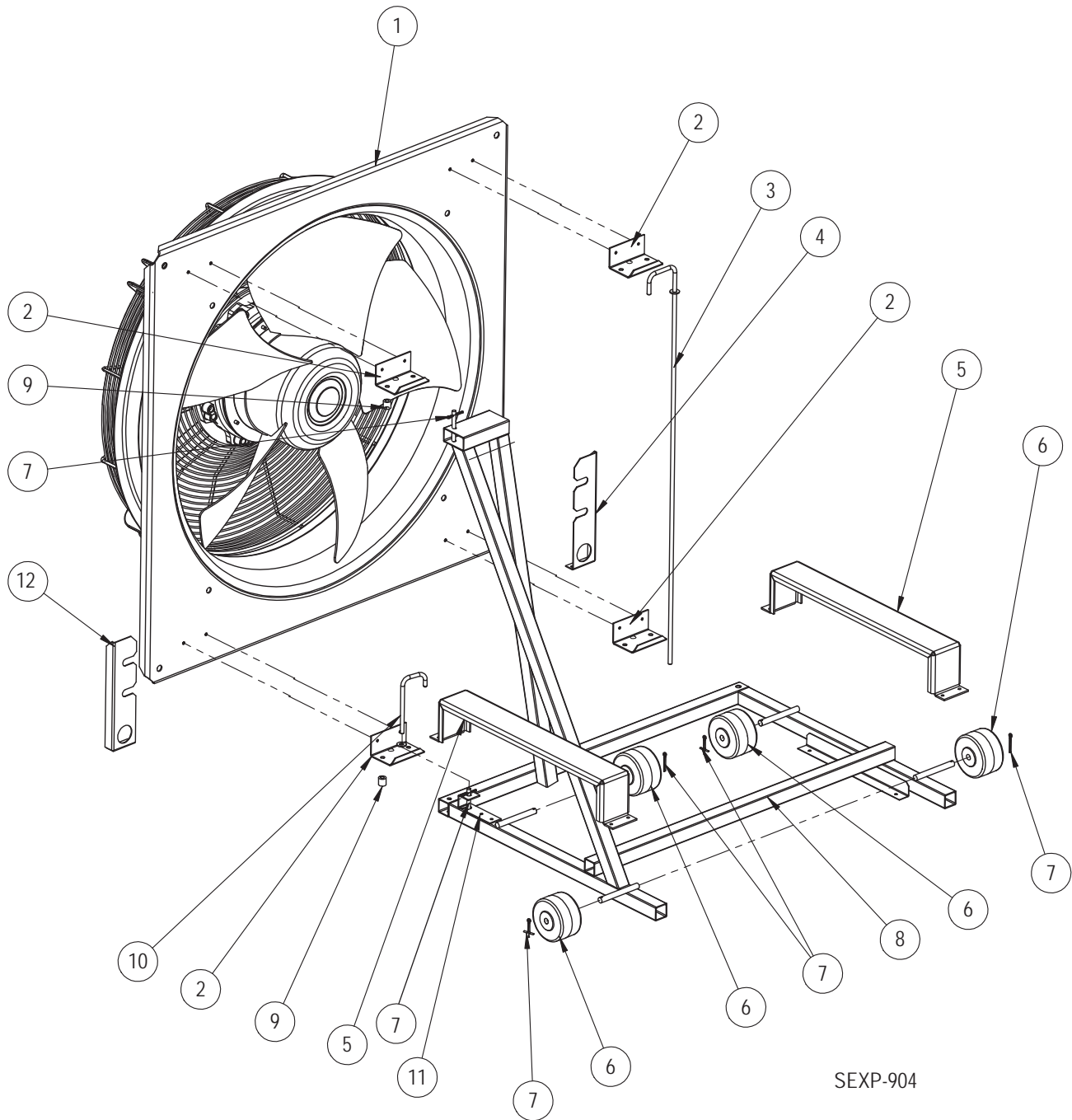
NM = No se muestra ⊕ – Opcional en estos modelos

X = Componentes estándar

0 = Componentes opcionales

NOTA: Los interruptores de presión de refrigerante, transductores y sensores de temperatura del sistema se pueden encontrar en las páginas 10 y 11.

COMPONENTES DEL SISTEMA DEL VENTILADOR



SEXP-904

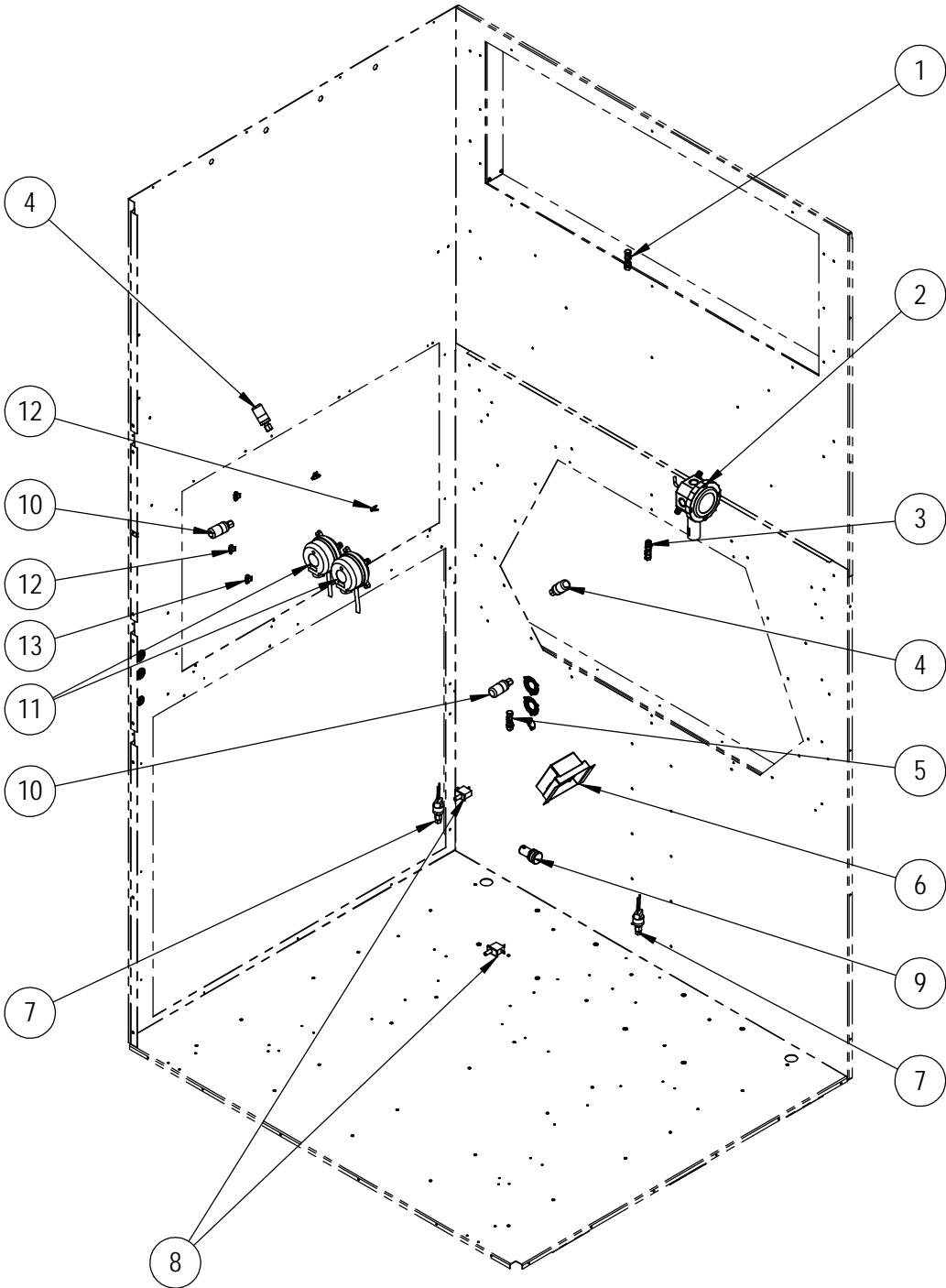
COMPONENTES DEL SISTEMA DEL VENTILADOR

| Elemento N° | Número de pieza | Descripción | W090A*B | W120A*B | W150A*B | W090A*C | W120A*C | W150A*C | W090A*E | W120A*E | W150A*E | W120A*N | W150A*N | W090A*V | W120A*V | W150A*V | W090A*Q | W120A*Q | W150A*Q |
|-------------|-----------------|---|---------|---------|---------|---------|---------|---------|---------|---------|---------|---------|---------|---------|---------|---------|---------|---------|---------|
| 1 | S922-0001-001 | Ventilador y montaje de motor (incluye Dwg. No. 2, 3 y 10) | X | X | X | | | | X | X | X | | | | | | | | |
| 1 | S922-0001-001 ① | Ventilador recubierto y montaje del motor (incluye Dwg No. 2, 3 y 10) | X | X | X | | | | X | X | X | | | | | | | | |
| 1 | S922-0002-001 | Ventilador y montaje de motor (incluye Dwg. No. 2, 3 y 10) | | | | X | X | X | | | | X | X | X | X | X | X | X | X |
| 1 | S922-0002-001 ① | Ventilador recubierto y montaje del motor (incluye Dwg No. 2, 3 y 10) | | | | X | X | X | | | | X | X | X | X | X | X | X | X |
| 2 | 113-737 | Soporte abisagrado del ventilador | 4 | 4 | 4 | 4 | 4 | 4 | 4 | 4 | 4 | 4 | 4 | 4 | 4 | 4 | 4 | 4 | 4 |
| 2 | 113-843 ① | Soporte abisagrado del ventilador | 4 | 4 | 4 | 4 | 4 | 4 | 4 | 4 | 4 | 4 | 4 | 4 | 4 | 4 | 4 | 4 | 4 |
| 3 | 5401-008 | Varilla antipivotante | X | X | X | X | X | X | X | X | X | X | X | X | X | X | X | X | X |
| 4 | 113X729 | Soporte de puerto para medidor MD | X | X | X | X | X | X | X | X | X | X | X | X | X | X | X | X | X |
| 4 | 113X836 ① | Soporte de puerto para medidor MD | X | X | X | X | X | X | X | X | X | X | X | X | X | X | X | X | X |
| 5 | 113-735 | Carril de retención de rueda | 2 | 2 | 2 | 2 | 2 | 2 | 2 | 2 | 2 | 2 | 2 | 2 | 2 | 2 | 2 | 2 | 2 |
| 5 | 113-840 ① | Carril de retención de rueda | 2 | 2 | 2 | 2 | 2 | 2 | 2 | 2 | 2 | 2 | 2 | 2 | 2 | 2 | 2 | 2 | 2 |
| 6 | 1171-035 | Rueda plástica, diámetro 3" (75 mm) | 4 | 4 | 4 | 4 | 4 | 4 | 4 | 4 | 4 | 4 | 4 | 4 | 4 | 4 | 4 | 4 | 4 |
| 7 | 1012-353 | Chaveta | 6 | 6 | 6 | 6 | 6 | 6 | 6 | 6 | 6 | 6 | 6 | 6 | 6 | 6 | 6 | 6 | 6 |
| 8 | 8200-056 | Bastidor soldado para deslizamiento del ventilador | X | X | X | X | X | X | X | X | X | X | X | X | X | X | X | X | X |
| 8 | 8200-058 ① | Bastidor soldado para deslizamiento del ventilador | X | X | X | X | X | X | X | X | X | X | X | X | X | X | X | X | X |
| 9 | 5451-029 | Manguito de nylon | 2 | 2 | 2 | 2 | 2 | 2 | 2 | 2 | 2 | 2 | 2 | 2 | 2 | 2 | 2 | 2 | 2 |
| 10 | 5401-007 | Varilla de tope del ventilador | X | X | X | X | X | X | X | X | X | X | X | X | X | X | X | X | X |
| 11 | 113-752 | Soporte del cierre de seguridad del ventilador | X | X | X | X | X | X | X | X | X | X | X | X | X | X | X | X | X |
| 11 | 113-839 ① | Soporte del cierre de seguridad del ventilador | X | X | X | X | X | X | X | X | X | X | X | X | X | X | X | X | X |
| 12 | 113Y729 | Soporte de puerto para medidor MI | X | X | X | X | X | X | X | X | X | X | X | X | X | X | X | X | X |
| 12 | 113Y836 ① | Soporte de puerto para medidor MI | X | X | X | X | X | X | X | X | X | X | X | X | X | X | X | X | X |
| NM | 113-738 | Ángulo de guía de rueda | 2 | 2 | 2 | 2 | 2 | 2 | 2 | 2 | 2 | 2 | 2 | 2 | 2 | 2 | 2 | 2 | 2 |
| NM | 113-841 ① | Ángulo de guía de rueda | 2 | 2 | 2 | 2 | 2 | 2 | 2 | 2 | 2 | 2 | 2 | 2 | 2 | 2 | 2 | 2 | 2 |
| NM | 113-736 | Ángulo de sujeción del ventilador | 4 | 4 | 4 | 4 | 4 | 4 | 4 | 4 | 4 | 4 | 4 | 4 | 4 | 4 | 4 | 4 | 4 |
| NM | 113-842 ① | Ángulo de sujeción del ventilador | 4 | 4 | 4 | 4 | 4 | 4 | 4 | 4 | 4 | 4 | 4 | 4 | 4 | 4 | 4 | 4 | 4 |

NM = No se muestra – MD = Mano derecha – MI = Mano izquierda

① Los componentes del gabinete se fabrican a partir del código de acero inoxidable "S"

SENSORES Y DISPOSITIVOS PERIFÉRICOS



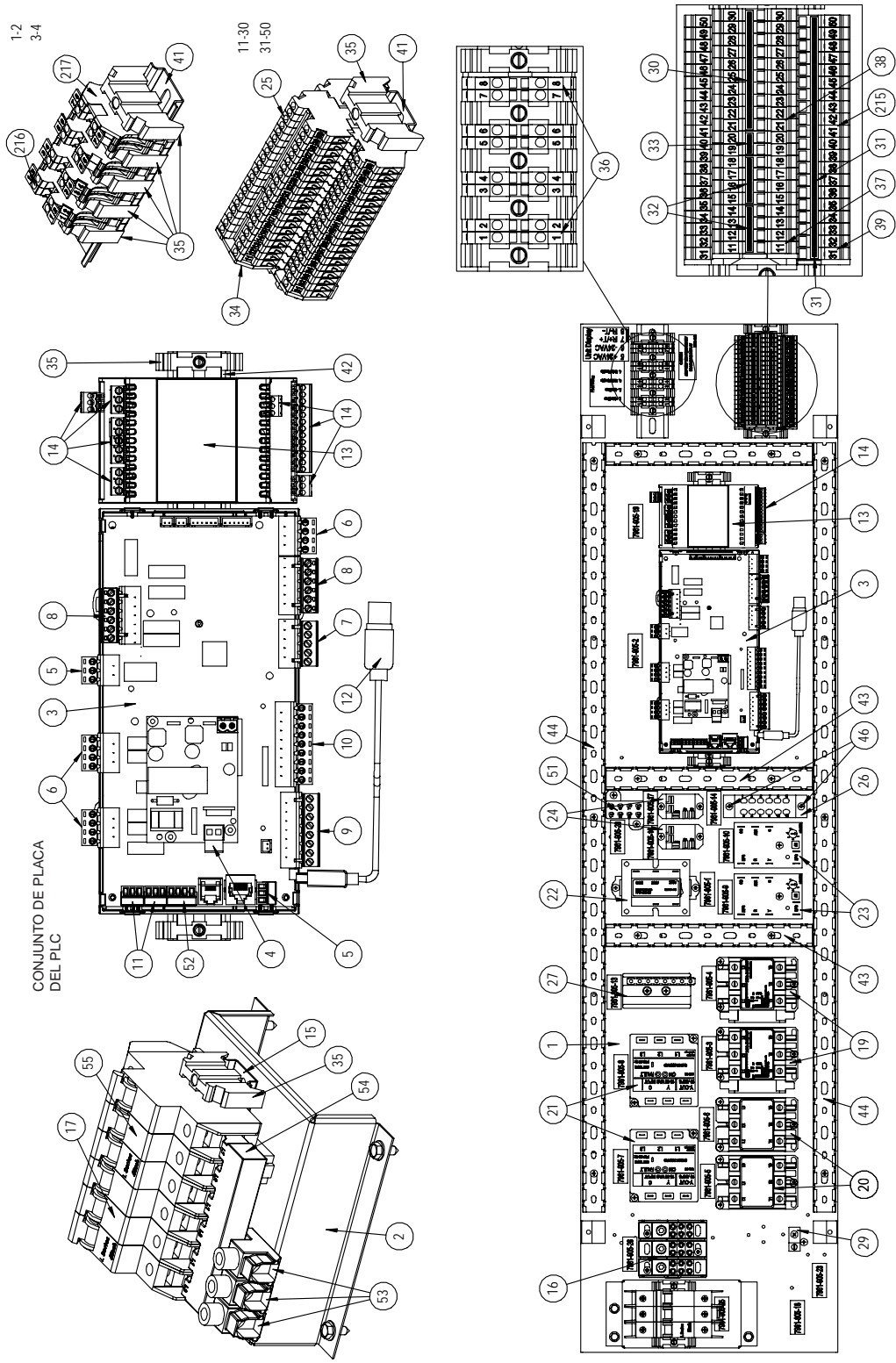
SEXP-905

SENSORES Y DISPOSITIVOS PERIFÉRICOS

| Elemento N° | Número de pieza | Descripción | W090A****E | W120A****E | W150A****E | W090A****B | W120A****B | W150A****B |
|-------------|-----------------|--|------------|------------|------------|------------|------------|------------|
| 1 | 8620-296 | Sensor de temperatura del suministro de aire (910-2052 SAT) | X | X | X | X | X | X |
| 2 | 8301-089 | Sensor de entalpía exterior | X | X | X | X | X | X |
| 3 | 8620-296 | Sensor de temperatura del retorno de aire (910-2054 RAT) | X | X | X | X | X | X |
| 4 | 8406-158 | Transductor de baja presión (azul) | 2 | 2 | 2 | 2 | 2 | 2 |
| 5 | 8620-296 | Sensor de temperatura del aire mezclado (910-2053 MAT) | X | X | X | | | |
| 6 | 8301-073 | Sensor de polvo | X | X | X | | | |
| NM | 8612-061 | Placa del sensor de polvo | X | X | X | | | |
| 7 | 8406-142 | Presostato de alta presión | 2 | 2 | 2 | 2 | 2 | 2 |
| 8 | 8406-156 | Interruptor de puerta | 2 | 2 | 2 | 2 | 2 | 2 |
| 9 | 8611-199 | Luz de filtro sucio | X | X | X | X | X | X |
| 10 | 8406-157 | Transductor de alta presión (rojo) | 2 | 2 | 2 | 2 | 2 | 2 |
| 11 | 8301-057 | Interruptor de filtro con regulación | X | X | X | X | X | X |
| 11 | 8301-057 | Interruptor de falla de soplador con regulación | X | X | X | X | X | X |
| 12 | 8620-296 | Sensor de temperatura de la tubería de succión (910-2084 ST1) | X | X | X | X | X | X |
| 12 | 8620-296 | Sensor de temperatura de la tubería de succión (910-2076 ST2) | X | X | X | X | X | X |
| 13 | 8620-296 | Sensor de temperatura de la tubería de líquido (910-2086 LLT1) | X | X | X | X | X | X |
| 13 | 8620-296 | Sensor de temperatura de la tubería de líquido (910-2077 LLT2) | X | X | X | X | X | X |

NM = No se muestra – MD = Mano derecha – MI = Mano izquierda

PANEL DE CONTROL - B (230V/208 V) Y E (220V/200 V) VOLTAJES



SEXP-992 B

Este dibujo se debe usar como referencia de las páginas 15, 16 y 17

PANEL DE CONTROL - B (230V/208 V) Y E (220V/200 V) VOLTAJES

| Elemento N° | Número de pieza | Descripción | W090APB0Z W090APE0Z | W090APB09 | W090APB18 W090APE18 | W090AEB18 | W090AEE18 |
|-------------|-----------------|---|------------------------|-----------|------------------------|-----------|-----------|
| 1 | 117-404 | Subpanel de control | X | X | X | X | X |
| 2 | 113-814 | Soporte elevado para interruptor automático | X | X | | X | X |
| 2 | 113-734 | Soporte elevado para interruptor automático | | | X | X | X |
| 3 | 8301-076-002* | UPC3 - MEGA-TEC 1.0.0 | X | X | X | X | X |
| 4 | 8611-183 | Conector de 2 pines de placa de circuitos | X | X | X | X | X |
| 5 | 8611-147 | Conector de 3 pines de placa de circuitos | 2 | 2 | 2 | 2 | 2 |
| 6 | 8611-148 | Conector de 4 pines de placa de circuitos | 3 | 3 | 3 | 3 | 3 |
| 7 | 8611-217 | Conector de 5 pines de placa de circuitos | X | X | X | X | X |
| 8 | 8611-218 | Conector de 6 pines de placa de circuitos | 2 | 2 | 2 | 2 | 2 |
| 9 | 8611-185 | Conector de 8 pines de placa de circuitos | X | X | X | X | X |
| 10 | 8611-149 | Conector de 9 pines de placa de circuitos | X | X | X | X | X |
| 11 | 8611-192 | Conector de 3 pines de placa de circuitos | 2 | 2 | 2 | 2 | 2 |
| 12 | 8301-075 | Cable de conexión hembra a macho micro USB | X | X | X | X | X |
| 13 | 8301-081 | Módulo de expansión de placa de PLC (C.PCOE) | X | X | X | X | X |
| 14 | 8611-226 | Juego de bornes para C.PCOE | X | X | X | X | X |
| 15 | 8611-240 | Riel DIN 35 mm, 75 mm de longitud | X | X | X | X | X |
| 16 | 8607-070 | Bornes de alimentación | | X | X | | |
| 17 | 8615-086 | Interruptor automático tripolar, 60 A | X | X | X | X | X |
| 19 | 8401-037 | Contactador tripolar, 30 A | 2 | 2 | 2 | 2 | 2 |
| 20 | 8401-035 | Contactador tripolar, 25 A | | X | 2 | 2 | 2 |
| 21 | 8201-126 | Monitor de línea trifásico 50/60 Hz | 2 | 2 | 2 | 2 | 2 |
| 22 | 8407-065 | Transformador 208/240-24 75 VA | X | X | X | X | X |
| 23 | S8201-169 | Módulo de control del compresor | 2 | 2 | 2 | 2 | 2 |
| 24 | 8201-130 | Relé conmutador unipolar dos vías, servicio como piloto | 2 | 2 | 2 | 2 | 2 |
| 25 | 8607-058 | Bloque de bornes en dos niveles | 20 | 20 | 20 | 20 | 20 |
| 26 | 8607-060 | Aislamiento de bloque de bornes, 12 posiciones | X | X | X | X | X |
| 27 | 8607-061 | Bloque de 16 bornes | X | X | X | X | X |
| 29 | 8611-006 | Borne | X | X | X | X | X |
| 30 | 8611-203 | Puente para 10 posiciones | X | X | X | X | X |
| 31 | 8611-224 | Puente para 20 posiciones | X | X | X | X | X |
| 32 | 8611-195 | Puente para 4 posiciones | 2 | 2 | 2 | 2 | 2 |
| 33 | 8611-194 | Puente para 2 posiciones | X | X | X | X | X |
| 34 | 8611-221 | Tapa de extremo de borne | X | X | X | X | X |
| 35 | 8611-144 | Tope de sujeción para carril DIN | 11 | 11 | 11 | 11 | 11 |
| 36 | 8607-056 | Numeradores para identificación de bornes (1-10) | 2 | 2 | 2 | 2 | 2 |
| 37 | 8607-055 | Numeradores para identificación de bornes (11-20) | 2 | 2 | 2 | 2 | 2 |
| 38 | 8607-054 | Numeradores para identificación de bornes (21-30) | 2 | 2 | 2 | 2 | 2 |
| 39 | 8607-053 | Numeradores para identificación de bornes (31-40) | 2 | 2 | 2 | 2 | 2 |
| 41 | 8611-223 | Riel DIN 35 mm, 130 mm de longitud | 2 | 2 | 2 | 2 | 2 |
| 42 | 8611-228 | Riel DIN 35 mm, 330 mm de longitud | X | X | X | X | X |
| 43 | 8611-229-0902 | Canal portacables 3-1/4" x 1" x 9.13" | 3 | 3 | 3 | 3 | 3 |
| 44 | 8611-229-3400 | Canal portacables 3-1/4" x 1" x 34" | 2 | 2 | 2 | 2 | 2 |
| 51 | 8607-072 | Bloque de 8 bornes | X | X | X | X | X |
| 52 | 8611-255 | Conector de 4 pines de placa de circuitos | X | X | X | X | X |
| 53 | 8615-088 | Salientes principales de la barra de puente | | | | 3 | 3 |
| 54 | 8615-090 | Barra colectora tripolar/ 2 circuitos | | | | X | X |
| 55 | 8615-085 | Interruptor automático tripolar, 50 A | | | | X | X |
| 215 | 8607-059 | Numeradores para identificación de bornes (41-50) | 2 | 2 | 2 | 2 | 2 |
| 216 | 8611-150 | Bloque de bornes | 8 | 8 | 8 | 8 | 8 |
| 217 | 8611-151 | Tapa de extremo de borne | 4 | 4 | 4 | 4 | 4 |

* La pieza de repuesto tendrá una letra al final del número de pieza para designar la versión del software (Ejemplo: 8301-076-002A). El reemplazo de cualquier PLC deberá estar acompañado de la actualización del software de todos los PLC instalados en el lugar (unidades y controladores). Las versiones actuales del software, el registro de cambios y las instrucciones están disponibles en el sitio web de Bard, <http://www.bardhvac.com/software-download/>

PANEL DE CONTROL - B (230V/208 V) Y E (220V/200 V) VOLTAJES

| Elemento N° | Número de pieza | Descripción | W120APB0Z W120APE0Z | W120APB09 | W120APB18 W120APE18 | W120AEB18 | W120AEE18 |
|-------------|-----------------|---|------------------------|-----------|------------------------|-----------|-----------|
| 1 | 117-404 | Subpanel de control | X | X | X | X | X |
| 2 | 113-814 | Soposte elevado para interruptor automático | X | X | | X | X |
| 2 | 113-734 | Soposte elevado para interruptor automático | | | X | X | X |
| 3 | 8301-076-002* | UPC3 - MEGA-TEC 1.0.0 | X | X | X | X | X |
| 4 | 8611-183 | Conector de 2 pines de placa de circuitos | X | X | X | X | X |
| 5 | 8611-147 | Conector de 3 pines de placa de circuitos | 2 | 2 | 2 | 2 | 2 |
| 6 | 8611-148 | Conector de 4 pines de placa de circuitos | 3 | 3 | 3 | 3 | 3 |
| 7 | 8611-217 | Conector de 5 pines de placa de circuitos | X | X | X | X | X |
| 8 | 8611-218 | Conector de 6 pines de placa de circuitos | 2 | 2 | 2 | 2 | 2 |
| 9 | 8611-185 | Conector de 8 pines de placa de circuitos | X | X | X | X | X |
| 10 | 8611-149 | Conector de 9 pines de placa de circuitos | X | X | X | X | X |
| 11 | 8611-192 | Conector de 3 pines de placa de circuitos | 2 | 2 | 2 | 2 | 2 |
| 12 | 8301-075 | Cable de conexión hembra a macho micro USB | X | X | X | X | X |
| 13 | 8301-081 | Módulo de expansión de placa de PLC (C.PCOE) | X | X | X | X | X |
| 14 | 8611-226 | Juego de bornes para C.PCOE | X | X | X | X | X |
| 15 | 8615-090 | Barra colectora tripolar/ 2 circuitos | X | X | X | X | X |
| 16 | 8615-088 | Terminales para conexión de barras | 3 | 3 | 3 | 3 | 3 |
| 17 | 8615-084 | Interruptor automático tripolar, 40A | 2 | 2 | 2 | | |
| 17 | 8615-086 | Interruptor automático tripolar, 60 A | | | | 2 | 2 |
| 19 | 8401-037 | Contactador tripolar, 30 A | 2 | 2 | 2 | 2 | 2 |
| 20 | 8401-035 | Contactador tripolar, 40 A | | X | 2 | 2 | 2 |
| 21 | 8201-126 | Monitor de línea trifásico 50/60 Hz | 2 | 2 | 2 | 2 | 2 |
| 22 | 8407-065 | Transformador 208/240-24 75 VA | X | X | X | X | X |
| 23 | S8201-169 | Módulo de control del compresor | 2 | 2 | 2 | 2 | 2 |
| 24 | 8201-130 | Relé conmutador unipolar dos vías, servicio como piloto | 2 | 2 | 2 | 2 | 2 |
| 25 | 8607-058 | Bloque de bornes en dos niveles | 20 | 20 | 20 | 20 | 20 |
| 26 | 8607-060 | Aislamiento de bloque de bornes, 12 posiciones | X | X | X | X | X |
| 27 | 8607-061 | Bloque de 16 bornes | X | X | X | X | X |
| 29 | 8611-006 | Borne | 2 | 2 | 2 | 2 | 2 |
| 30 | 8611-203 | Puente para 10 posiciones | X | X | X | X | X |
| 31 | 8611-224 | Puente para 20 posiciones | X | X | X | X | X |
| 32 | 8611-195 | Puente para 4 posiciones | 2 | 2 | 2 | 2 | 2 |
| 33 | 8611-194 | Puente para 2 posiciones | X | X | X | X | X |
| 34 | 8611-221 | Tapa de extremo de borne | X | X | X | X | X |
| 35 | 8611-144 | Tope de sujeción para carril DIN | 11 | 11 | 11 | 11 | 11 |
| 36 | 8607-056 | Numeradores para identificación de bornes (1-10) | 2 | 2 | 2 | 2 | 2 |
| 37 | 8607-055 | Numeradores para identificación de bornes (11-20) | 2 | 2 | 2 | 2 | 2 |
| 38 | 8607-054 | Numeradores para identificación de bornes (21-30) | 2 | 2 | 2 | 2 | 2 |
| 39 | 8607-053 | Numeradores para identificación de bornes (31-40) | 2 | 2 | 2 | 2 | 2 |
| 41 | 8611-223 | Riel DIN 35 mm, 130 mm de longitud | 3 | 3 | 3 | 3 | 3 |
| 42 | 8611-228 | Riel DIN 35 mm, 330 mm de longitud | X | X | X | X | X |
| 43 | 8611-229-0902 | Canal portacables 3-1/4" x 1" x 9.13" | 3 | 3 | 3 | 3 | 3 |
| 44 | 8611-229-3400 | Canal portacables 3-1/4" x 1" x 34" | 2 | 2 | 2 | 2 | 2 |
| 51 | 8607-072 | Bloque de 8 bornes | X | X | X | X | X |
| 52 | 8611-255 | Conector de 4 pines de placa de circuitos | X | X | X | X | X |
| 53 | 8615-088 | Salientes principales de la barra de puente | | 3 | 3 | 3 | 3 |
| 54 | 8615-090 | Barra colectora tripolar/ 2 circuitos | | X | X | X | X |
| 215 | 8607-059 | Numeradores para identificación de bornes (41-50) | 2 | 2 | 2 | 2 | 2 |
| 216 | 8611-150 | Bloque de bornes | 8 | 8 | 8 | 8 | 8 |
| 217 | 8611-151 | Tapa de extremo de borne | 4 | 4 | 4 | 4 | 4 |

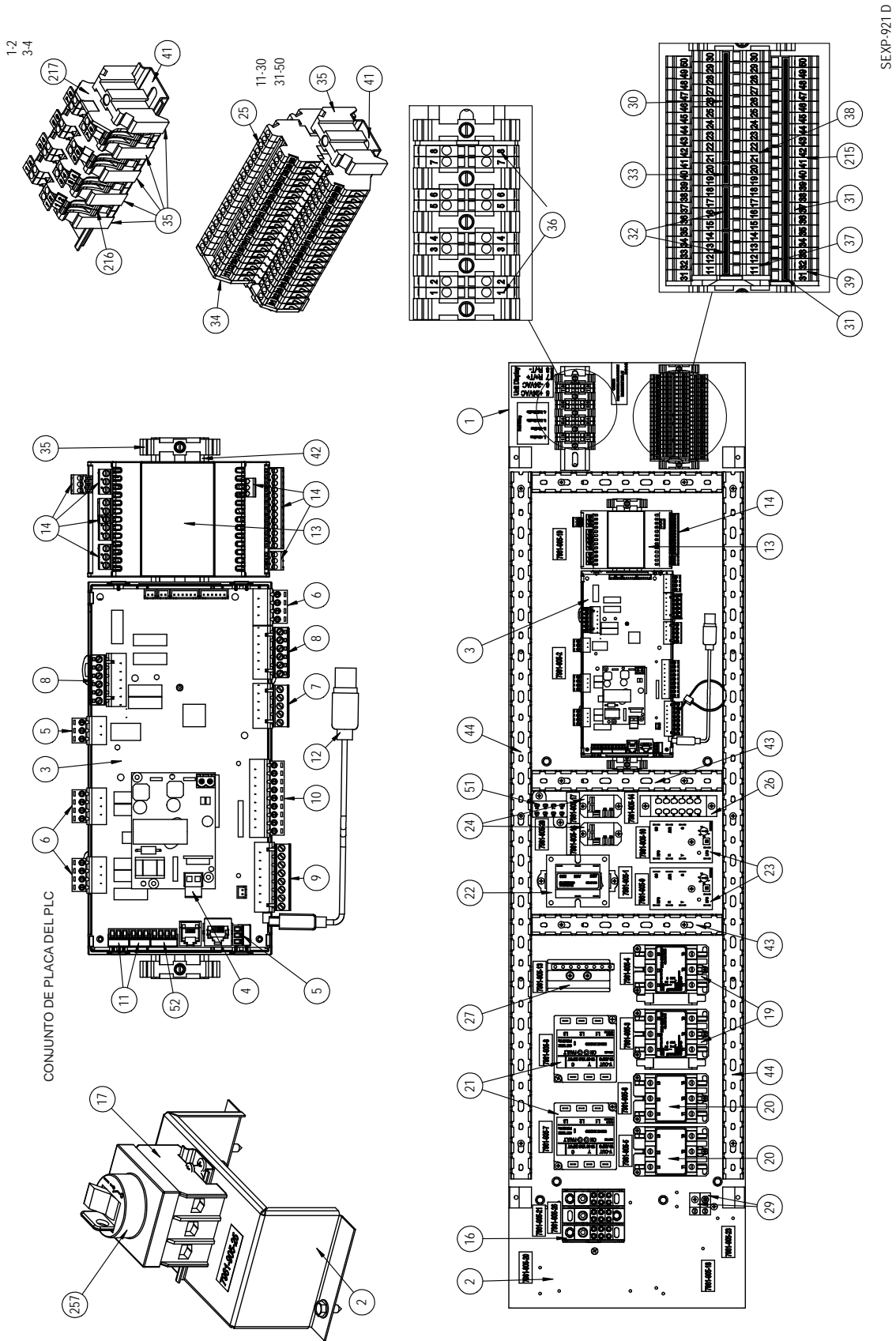
* La pieza de repuesto tendrá una letra al final del número de pieza para designar la versión del software (Ejemplo: 8301-076-002A). El reemplazo de cualquier PLC deberá estar acompañado de la actualización del software de todos los PLC instalados en el lugar (unidades y controladores). Las versiones actuales del software, el registro de cambios y las instrucciones están disponibles en el sitio web de Bard, <http://www.bardhvac.com/software-download/>

PANEL DE CONTROL - B (230V/208 V) Y E (220V/200 V) VOLTAJES

| Elemento N° | Número de pieza | Descripción | W150APB0Z | W150APE0Z | W150APB09 | W150APB18 | W150APE18 | W150AEB18 | W150AEE18 |
|-------------|-----------------|---|-----------|-----------|-----------|-----------|-----------|-----------|-----------|
| 1 | 117-404 | Subpanel de control | X | X | X | X | X | X | X |
| 2 | 113-814 | Soporte elevado para interruptor automático | X | X | X | X | X | X | X |
| 2 | 113-734 | Soporte elevado para interruptor automático | X | X | X | X | X | X | X |
| 3 | 8301-076-002* | UPC3 - MEGA-TEC 1.0.0 | X | X | X | X | X | X | X |
| 4 | 8611-183 | Conector de 2 pines de placa de circuitos | X | X | X | X | X | X | X |
| 5 | 8611-147 | Conector de 3 pines de placa de circuitos | 2 | 2 | 2 | 2 | 2 | 2 | 2 |
| 6 | 8611-148 | Conector de 4 pines de placa de circuitos | 3 | 3 | 3 | 3 | 3 | 3 | 3 |
| 7 | 8611-217 | Conector de 5 pines de placa de circuitos | X | X | X | X | X | X | X |
| 8 | 8611-218 | Conector de 6 pines de placa de circuitos | 2 | 2 | 2 | 2 | 2 | 2 | 2 |
| 9 | 8611-185 | Conector de 8 pines de placa de circuitos | X | X | X | X | X | X | X |
| 10 | 8611-149 | Conector de 9 pines de placa de circuitos | X | X | X | X | X | X | X |
| 11 | 8611-192 | Conector de 3 pines de placa de circuitos | 2 | 2 | 2 | 2 | 2 | 2 | 2 |
| 12 | 8301-075 | Cable de conexión hembra a macho micro USB | X | X | X | X | X | X | X |
| 13 | 8301-081 | Módulo de expansión de placa de PLC (C.PCOE) | X | X | X | X | X | X | X |
| 14 | 8611-226 | Juego de bornes para C.PCOE | X | X | X | X | X | X | X |
| 15 | 8611-240 | Riel DIN 35 mm, 75 mm de longitud | X | X | X | X | X | X | X |
| 16 | 8607-070 | Bornes de alimentación | | X | X | X | | | |
| 17 | 8615-086 | Interruptor automático tripolar, 60 A | X | X | X | 2 | 2 | 2 | 2 |
| 19 | 8401-037 | Contactador tripolar, 30 A | 2 | 2 | 2 | 2 | 2 | 2 | 2 |
| 20 | 8401-035 | Contactador tripolar, 25 A | | X | 2 | 2 | 2 | 2 | 2 |
| 21 | 8201-126 | Monitor de línea trifásico 50/60 Hz | 2 | 2 | 2 | 2 | 2 | 2 | 2 |
| 22 | 8407-065 | Transformador 208/240-24 75 VA | X | X | X | X | X | X | X |
| 23 | S8201-169 | Módulo de control del compresor | 2 | 2 | 2 | 2 | 2 | 2 | 2 |
| 24 | 8201-130 | Relé conmutador unipolar dos vías, servicio como piloto | 2 | 2 | 2 | 2 | 2 | 2 | 2 |
| 25 | 8607-058 | Bloque de bornes en dos niveles | 20 | 20 | 20 | 20 | 20 | 20 | 20 |
| 26 | 8607-060 | Aislamiento de bloque de bornes, 12 posiciones | X | X | X | X | X | X | X |
| 27 | 8607-061 | Bloque de 16 bornes | X | X | X | X | X | X | X |
| 29 | 8611-006 | Borne | X | X | X | X | X | X | X |
| 30 | 8611-203 | Puente para 10 posiciones | X | X | X | X | X | X | X |
| 31 | 8611-224 | Puente para 20 posiciones | X | X | X | X | X | X | X |
| 32 | 8611-195 | Puente para 4 posiciones | 2 | 2 | 2 | 2 | 2 | 2 | 2 |
| 33 | 8611-194 | Puente para 2 posiciones | X | X | X | X | X | X | X |
| 34 | 8611-221 | Tapa de extremo de borne | X | X | X | X | X | X | X |
| 35 | 8611-144 | Tope de sujeción para carril DIN | 11 | 11 | 11 | 11 | 11 | 11 | 11 |
| 36 | 8607-056 | Numeradores para identificación de bornes (1-10) | 2 | 2 | 2 | 2 | 2 | 2 | 2 |
| 37 | 8607-055 | Numeradores para identificación de bornes (11-20) | 2 | 2 | 2 | 2 | 2 | 2 | 2 |
| 38 | 8607-054 | Numeradores para identificación de bornes (21-30) | 2 | 2 | 2 | 2 | 2 | 2 | 2 |
| 39 | 8607-053 | Numeradores para identificación de bornes (31-40) | 2 | 2 | 2 | 2 | 2 | 2 | 2 |
| 41 | 8611-223 | Riel DIN 35 mm, 130 mm de longitud | 2 | 2 | 2 | 2 | 2 | 2 | 2 |
| 42 | 8611-228 | Riel DIN 35 mm, 330 mm de longitud | X | X | X | X | X | X | X |
| 43 | 8611-229-0902 | Canal portacables 3-1/4" x 1" x 9.13" | 3 | 3 | 3 | 3 | 3 | 3 | 3 |
| 44 | 8611-229-3400 | Canal portacables 3-1/4" x 1" x 34" | 2 | 2 | 2 | 2 | 2 | 2 | 2 |
| 51 | 8607-072 | Bloque de 8 bornes | X | X | X | X | X | X | X |
| 52 | 8611-255 | Conector de 4 pines de placa de circuitos | X | X | X | X | X | X | X |
| 53 | 8615-088 | Salientes principales de la barra de puente | | 3 | 3 | 3 | 3 | 3 | 3 |
| 54 | 8615-090 | Barra colectora tripolar/ 2 circuitos | | X | X | X | X | X | X |
| 55 | 8615-085 | Interruptor automático tripolar, 50 A | | | | | X | X | X |
| 215 | 8607-059 | Numeradores para identificación de bornes (41-50) | 2 | 2 | 2 | 2 | 2 | 2 | 2 |
| 216 | 8611-150 | Bloque de bornes | 8 | 8 | 8 | 8 | 8 | 8 | 8 |
| 217 | 8611-151 | Tapa de extremo de borne | 4 | 4 | 4 | 4 | 4 | 4 | 4 |

* La pieza de repuesto tendrá una letra al final del número de pieza para designar la versión del software (Ejemplo: 8301-076-002A). El reemplazo de cualquier PLC deberá estar acompañado de la actualización del software de todos los PLC instalados en el lugar (unidades y controladores). Las versiones actuales del software, el registro de cambios y las instrucciones están disponibles en el sitio web de Bard, <http://www.bardhvac.com/software-download/>

PANEL DE CONTROL - C (460 V), N (400 V), Q (575 V) Y V (415V/380 V) VOLTAJES



SEXP-921 D

PANEL DE CONTROL - C (460 V), N (400 V), Q (575 V) Y V (415 V/380 V)

| Elemento N° | Número de pieza | Descripción | W090APC0Z | W090APC09 | W090APC18 | W090APQ0Z | W090APQ09 | W090APQ18 | W090APQ36 | W090APV0Z | W090APV09 | W090APV18 | W090AEC18 | W090AEV18 | W090AEQ18 |
|----------------|-----------------|---|-----------|-----------|-----------|-----------|-----------|-----------|-----------|-----------|-----------|-----------|-----------|-----------|-----------|
| 1 | 117-404 | Subpanel de control | X | X | X | X | X | X | X | X | X | X | X | X | X |
| 2 | 113-808 | Soporte elevado para interruptor automático | X | X | X | X | X | X | X | X | X | X | X | X | X |
| 3 | 8301-076-002* | UPC3 - MEGA-TEC 1.0.0 | X | X | X | X | X | X | X | X | X | X | X | X | X |
| 4 | 8611-183 | Conector de 2 pines de placa de circuitos | X | X | X | X | X | X | X | X | X | X | X | X | X |
| 5 | 8611-147 | Conector de 3 pines de placa de circuitos | 2 | 2 | 2 | 2 | 2 | 2 | 2 | 2 | 2 | 2 | 2 | 2 | 2 |
| 6 | 8611-148 | Conector de 4 pines de placa de circuitos | 3 | 3 | 3 | 3 | 3 | 3 | 3 | 3 | 3 | 3 | 3 | 3 | 3 |
| 7 | 8611-217 | Conector de 5 pines de placa de circuitos | X | X | X | X | X | X | X | X | X | X | X | X | X |
| 8 | 8611-218 | Conector de 6 pines de placa de circuitos | 2 | 2 | 2 | 2 | 2 | 2 | 2 | 2 | 2 | 2 | 2 | 2 | 2 |
| 9 | 8611-185 | Conector de 8 pines de placa de circuitos | X | X | X | X | X | X | X | X | X | X | X | X | X |
| 10 | 8611-149 | Conector de 9 pines de placa de circuitos | X | X | X | X | X | X | X | X | X | X | X | X | X |
| 11 | 8611-192 | Conector de 3 pines de placa de circuitos | 2 | 2 | 2 | 2 | 2 | 2 | 2 | 2 | 2 | 2 | 2 | 2 | 2 |
| 12 | 8301-075 | Cable de conexión hembra a macho micro USB | X | X | X | X | X | X | X | X | X | X | X | X | X |
| 13 | 8301-081 | Módulo de expansión de placa de PLC (C.PCOE) | X | X | X | X | X | X | X | X | X | X | X | X | X |
| 14 | 8611-226 | Juego de bornes para C.PCOE | X | X | X | X | X | X | X | X | X | X | X | X | X |
| 16 | 8607-070 | Bornes de alimentación tripolar | X | X | X | X | X | X | X | X | X | X | X | X | X |
| 17 | 8615-095 | Seccionador a palanca 600 V, 40 A | X | X | X | X | X | X | X | X | X | X | X | X | X |
| 19 | 8401-037 | Contactador tripolar, 30 A | 2 | 2 | 2 | 2 | 2 | 2 | 2 | 2 | 2 | 2 | 2 | 2 | 2 |
| 20 | 8401-041 | Contactador tripolar, 40 A | | 1 | 2 | | 1 | 2 | 2 | | 1 | 2 | 2 | 2 | 2 |
| 21 | 8201-126 | Monitor de línea trifásico 50/60 Hz | 2 | 2 | 2 | 2 | 2 | 2 | 2 | 2 | 2 | 2 | 2 | 2 | 2 |
| 22 | 8407-065 | Transformador 208/240-24 75 VA | X | X | X | X | X | X | X | X | X | X | X | X | X |
| 23 | S8201-169 | Módulo de control del compresor | 2 | 2 | 2 | 2 | 2 | 2 | 2 | 2 | 2 | 2 | 2 | 2 | 2 |
| 24 | 8201-130 | Relé conmutador unipolar dos vías, servicio como piloto | 2 | 2 | 2 | 2 | 2 | 2 | 2 | 2 | 2 | 2 | 2 | 2 | 2 |
| 25 | 8607-058 | Bloque de bornes en dos niveles | 20 | 20 | 20 | 20 | 20 | 20 | 20 | 20 | 20 | 20 | 20 | 20 | 20 |
| 26 | 8607-060 | Aislamiento de bloque de bornes, 12 posiciones | X | X | X | X | X | X | X | X | X | X | X | X | X |
| 27 | 8607-061 | Bloque de 16 bornes | X | X | X | X | X | X | X | X | X | X | X | X | X |
| 29 | 8611-006 | Borne | 2 | 2 | 2 | 2 | 2 | 2 | 2 | 2 | 2 | 2 | 2 | 2 | 2 |
| 30 | 8611-203 | Puente para 10 posiciones | X | X | X | X | X | X | X | X | X | X | X | X | X |
| 31 | 8611-224 | Puente para 20 posiciones | X | X | X | X | X | X | X | X | X | X | X | X | X |
| 32 | 8611-195 | Puente para 4 posiciones | 2 | 2 | 2 | 2 | 2 | 2 | 2 | 2 | 2 | 2 | 2 | 2 | 2 |
| 33 | 8611-194 | Puente para 2 posiciones | X | X | X | X | X | X | X | X | X | X | X | X | X |
| 34 | 8611-221 | Tapa de extremo de borne | X | X | X | X | X | X | X | X | X | X | X | X | X |
| 35 | 8611-144 | Tope de sujeción para carril DIN | 11 | 11 | 11 | 11 | 11 | 11 | 11 | 11 | 11 | 11 | 11 | 11 | 11 |
| 36 | 8607-056 | Numeradores para identificación de bornes (1-10) | 2 | 2 | 2 | 2 | 2 | 2 | 2 | 2 | 2 | 2 | 2 | 2 | 2 |
| 37 | 8607-055 | Numeradores para identificación de bornes (11-20) | 2 | 2 | 2 | 2 | 2 | 2 | 2 | 2 | 2 | 2 | 2 | 2 | 2 |
| 38 | 8607-054 | Numeradores para identificación de bornes (21-30) | 2 | 2 | 2 | 2 | 2 | 2 | 2 | 2 | 2 | 2 | 2 | 2 | 2 |
| 39 | 8607-053 | Numeradores para identificación de bornes (31-40) | 2 | 2 | 2 | 2 | 2 | 2 | 2 | 2 | 2 | 2 | 2 | 2 | 2 |
| 41 | 8611-223 | Riel DIN 35 mm, 130 mm de longitud | 2 | 2 | 2 | 2 | 2 | 2 | 2 | 2 | 2 | 2 | 2 | 2 | 2 |
| 42 | 8611-228 | Riel DIN 35 mm, 330 mm de longitud | X | X | X | X | X | X | X | X | X | X | X | X | X |
| 43 | 8611-229-0902 | Canal portacables 3-1/4" x 1" x 9.13" | 3 | 3 | 3 | 3 | 3 | 3 | 3 | 3 | 3 | 3 | 3 | 3 | 3 |
| 44 | 8611-229-3400 | Canal portacables 3-1/4" x 1" x 34" | 2 | 2 | 2 | 2 | 2 | 2 | 2 | 2 | 2 | 2 | 2 | 2 | 2 |
| 51 | 8607-072 | Puente para 8 posiciones | X | X | X | X | X | X | X | X | X | X | X | X | X |
| 52 | 8611-255 | Conector de 4 pines de placa de circuitos | X | X | X | X | X | X | X | X | X | X | X | X | X |
| 215 | 8607-059 | Numeradores para identificación de bornes (41-50) | 2 | 2 | 2 | 2 | 2 | 2 | 2 | 2 | 2 | 2 | 2 | 2 | 2 |
| 216 | 8611-150 | Bloque de bornes | 8 | 8 | 8 | 8 | 8 | 8 | 8 | 8 | 8 | 8 | 8 | 8 | 8 |
| 217 | 8611-151 | Tapa de extremo de borne | 4 | 4 | 4 | 4 | 4 | 4 | 4 | 4 | 4 | 4 | 4 | 4 | 4 |
| 257 | 8615-096 | Cubierta de protección de interruptor | X | X | X | X | X | X | X | X | X | X | X | X | X |

* La pieza de repuesto tendrá una letra al final del número de pieza para designar la versión del software (Ejemplo: 8301-076-002A). El reemplazo de cualquier PLC deberá estar acompañado de la actualización del software de todos los PLC instalados en el lugar (unidades y controladores). Las versiones actuales del software, el registro de cambios y las instrucciones están disponibles en el sitio web de Bard, <http://www.bardhvac.com/software-download/>

La referencia al diagrama de cableado se encuentra en **COMPONENTES DE LA CALEFACCIÓN ELÉCTRICA** en las páginas 22 - 25.

PANEL DE CONTROL - C (460 V), N (400 V), Q (575 V) Y V (415 V/380 V)

| Elemento N° | Número de pieza | Descripción | W120APC0Z | W120APC09 | W120APC18 | W120APN0Z | W120APN09 | W120APN18 | W120APQ0Z | W120APQ09 | W120APQ18 | W120APQ36 | W120APV0Z | W120APV09 | W120APV18 | W120AEC18 | W120AEN18 | W120AEQ18 | W120AEV18 |
|-------------|-----------------|---|-----------|-----------|-----------|-----------|-----------|-----------|-----------|-----------|-----------|-----------|-----------|-----------|-----------|-----------|-----------|-----------|-----------|
| 1 | 117-404 | Subpanel de control | X | X | X | X | X | X | X | X | X | X | X | X | X | X | X | X | X |
| 2 | 113-808 | Soporte elevado para interruptor automático | X | X | X | X | X | X | X | X | X | X | X | X | X | X | X | X | X |
| 3 | 8301-076-002* | UPC3 - MEGA-TEC 1.0.0 | X | X | X | X | X | X | X | X | X | X | X | X | X | X | X | X | X |
| 4 | 8611-183 | Conector de 2 pines de placa de circuitos | X | X | X | X | X | X | X | X | X | X | X | X | X | X | X | X | X |
| 5 | 8611-147 | Conector de 3 pines de placa de circuitos | 2 | 2 | 2 | 2 | 2 | 2 | 2 | 2 | 2 | 2 | 2 | 2 | 2 | 2 | 2 | 2 | 2 |
| 6 | 8611-148 | Conector de 4 pines de placa de circuitos | 3 | 3 | 3 | 3 | 3 | 3 | 3 | 3 | 3 | 3 | 3 | 3 | 3 | 3 | 3 | 3 | 3 |
| 7 | 8611-217 | Conector de 5 pines de placa de circuitos | X | X | X | X | X | X | X | X | X | X | X | X | X | X | X | X | X |
| 8 | 8611-218 | Conector de 6 pines de placa de circuitos | 2 | 2 | 2 | 2 | 2 | 2 | 2 | 2 | 2 | 2 | 2 | 2 | 2 | 2 | 2 | 2 | 2 |
| 9 | 8611-185 | Conector de 8 pines de placa de circuitos | X | X | X | X | X | X | X | X | X | X | X | X | X | X | X | X | X |
| 10 | 8611-149 | Conector de 9 pines de placa de circuitos | X | X | X | X | X | X | X | X | X | X | X | X | X | X | X | X | X |
| 11 | 8611-192 | Conector de 3 pines de placa de circuitos | 2 | 2 | 2 | 2 | 2 | 2 | 2 | 2 | 2 | 2 | 2 | 2 | 2 | 2 | 2 | 2 | 2 |
| 12 | 8301-075 | Cable de conexión hembra a macho micro USB | X | X | X | X | X | X | X | X | X | X | X | X | X | X | X | X | X |
| 13 | 8301-081 | Módulo de expansión de placa de PLC (C.PCOE) | X | X | X | X | X | X | X | X | X | X | X | X | X | X | X | X | X |
| 14 | 8611-226 | Juego de bornes para C.PCOE | X | X | X | X | X | X | X | X | X | X | X | X | X | X | X | X | X |
| 16 | 8607-070 | Bornes de alimentación tripolar | X | X | X | X | X | X | X | X | X | X | X | X | X | X | X | X | X |
| 17 | 8615-095 | Seccionador a palanca 600 V, 40 A | X | X | X | X | X | X | X | X | X | X | X | | X | X | | X | |
| 17 | 8615-094 | Seccionador a palanca 600 V, 60 A | | | | | | | | | | | | X | | | | X | |
| 19 | 8401-037 | Contactador tripolar, 30 A | 2 | 2 | 2 | 2 | 2 | 2 | 2 | 2 | 2 | 2 | 2 | 2 | 2 | 2 | 2 | 2 | 2 |
| 20 | 8401-041 | Contactador tripolar, 40 A | | 1 | 2 | | 1 | 2 | | 1 | 2 | 2 | | 1 | 2 | 2 | 2 | 2 | 2 |
| 21 | 8201-126 | Monitor de línea trifásico 50/60 Hz | 2 | 2 | 2 | 2 | 2 | 2 | 2 | 2 | 2 | 2 | 2 | 2 | 2 | 2 | 2 | 2 | 2 |
| 22 | 8407-065 | Transformador 208/240-24 75 VA | X | X | X | X | X | X | X | X | X | X | X | X | X | X | X | X | X |
| 23 | S8201-169 | Módulo de control del compresor | 2 | 2 | 2 | 2 | 2 | 2 | 2 | 2 | 2 | 2 | 2 | 2 | 2 | 2 | 2 | 2 | 2 |
| 24 | 8201-130 | Relé conmutador unipolar dos vías, servicio como piloto | 2 | 2 | 2 | 2 | 2 | 2 | 2 | 2 | 2 | 2 | 2 | 2 | 2 | 2 | 2 | 2 | 2 |
| 25 | 8607-058 | Bloque de bornes en dos niveles | 20 | 20 | 20 | 20 | 20 | 20 | 20 | 20 | 20 | 20 | 20 | 20 | 20 | 20 | 20 | 20 | 20 |
| 26 | 8607-060 | Aislamiento de bloque de bornes, 12 posiciones | X | X | X | X | X | X | X | X | X | X | X | X | X | X | X | X | X |
| 27 | 8607-061 | Bloque de 16 bornes | X | X | X | X | X | X | X | X | X | X | X | X | X | X | X | X | X |
| 29 | 8611-006 | Borne | 2 | 2 | 2 | 2 | 2 | 2 | 2 | 2 | 2 | 2 | 2 | 2 | 2 | 2 | 2 | 2 | 2 |
| 30 | 8611-203 | Puente para 10 posiciones | X | X | X | X | X | X | X | X | X | X | X | X | X | X | X | X | X |
| 31 | 8611-224 | Puente para 20 posiciones | X | X | X | X | X | X | X | X | X | X | X | X | X | X | X | X | X |
| 32 | 8611-195 | Puente para 4 posiciones | 2 | 2 | 2 | 2 | 2 | 2 | 2 | 2 | 2 | 2 | 2 | 2 | 2 | 2 | 2 | 2 | 2 |
| 33 | 8611-194 | Puente para 2 posiciones | X | X | X | X | X | X | X | X | X | X | X | X | X | X | X | X | X |
| 34 | 8611-221 | Tapa de extremo de borne | X | X | X | X | X | X | X | X | X | X | X | X | X | X | X | X | X |
| 35 | 8611-144 | Tope de sujeción para carril DIN | 11 | 11 | 11 | 11 | 11 | 11 | 11 | 11 | 11 | 11 | 11 | 11 | 11 | 11 | 11 | 11 | 11 |
| 36 | 8607-056 | Numeradores para identificación de bornes (1-10) | 2 | 2 | 2 | 2 | 2 | 2 | 2 | 2 | 2 | 2 | 2 | 2 | 2 | 2 | 2 | 2 | 2 |
| 37 | 8607-055 | Numeradores para identificación de bornes (11-20) | 2 | 2 | 2 | 2 | 2 | 2 | 2 | 2 | 2 | 2 | 2 | 2 | 2 | 2 | 2 | 2 | 2 |
| 38 | 8607-054 | Numeradores para identificación de bornes (21-30) | 2 | 2 | 2 | 2 | 2 | 2 | 2 | 2 | 2 | 2 | 2 | 2 | 2 | 2 | 2 | 2 | 2 |
| 39 | 8607-053 | Numeradores para identificación de bornes (31-40) | 2 | 2 | 2 | 2 | 2 | 2 | 2 | 2 | 2 | 2 | 2 | 2 | 2 | 2 | 2 | 2 | 2 |
| 41 | 8611-223 | Riel DIN 35 mm, 130 mm de longitud | 2 | 2 | 2 | 2 | 2 | 2 | 2 | 2 | 2 | 2 | 2 | 2 | 2 | 2 | 2 | 2 | 2 |
| 42 | 8611-228 | Riel DIN 35 mm, 330 mm de longitud | X | X | X | X | X | X | X | X | X | X | X | X | X | X | X | X | X |
| 43 | 8611-229-0902 | Canal portacables 3-1/4" x 1" x 9.13" | 3 | 3 | 3 | 3 | 3 | 3 | 3 | 3 | 3 | 3 | 3 | 3 | 3 | 3 | 3 | 3 | 3 |
| 44 | 8611-229-3400 | Canal portacables 3-1/4" x 1" x 34" | 2 | 2 | 2 | 2 | 2 | 2 | 2 | 2 | 2 | 2 | 2 | 2 | 2 | 2 | 2 | 2 | 2 |
| 51 | 8607-072 | Bloque de 8 bornes | X | X | X | X | X | X | X | X | X | X | X | X | X | X | X | X | X |
| 52 | 8611-255 | Conector de 4 pines de placa de circuitos | X | X | X | X | X | X | X | X | X | X | X | X | X | X | X | X | X |
| 215 | 8607-059 | Numeradores para identificación de bornes (41-50) | 2 | 2 | 2 | 2 | 2 | 2 | 2 | 2 | 2 | 2 | 2 | 2 | 2 | 2 | 2 | 2 | 2 |
| 216 | 8611-150 | Bloque de bornes | 8 | 8 | 8 | 8 | 8 | 8 | 8 | 8 | 8 | 8 | 8 | 8 | 8 | 8 | 8 | 8 | 8 |
| 217 | 8611-151 | Tapa de extremo de borne | 4 | 4 | 4 | 4 | 4 | 4 | 4 | 4 | 4 | 4 | 4 | 4 | 4 | 4 | 4 | 4 | 4 |
| 257 | 8615-096 | Cubierta de protección de interruptor | X | X | X | X | X | X | X | X | X | X | X | X | X | X | X | X | X |

* La pieza de repuesto tendrá una letra al final del número de pieza para designar la versión del software (Ejemplo: 8301-076-002A). El reemplazo de cualquier PLC deberá estar acompañado de la actualización del software de todos los PLC instalados en el lugar (unidades y controladores). Las versiones actuales del software, el registro de cambios y las instrucciones están disponibles en el sitio web de Bard, <http://www.bardhvac.com/software-download/>

La referencia al diagrama de cableado se encuentra en **COMPONENTES DE LA CALEFACCIÓN ELÉCTRICA** en las páginas 22 - 25.

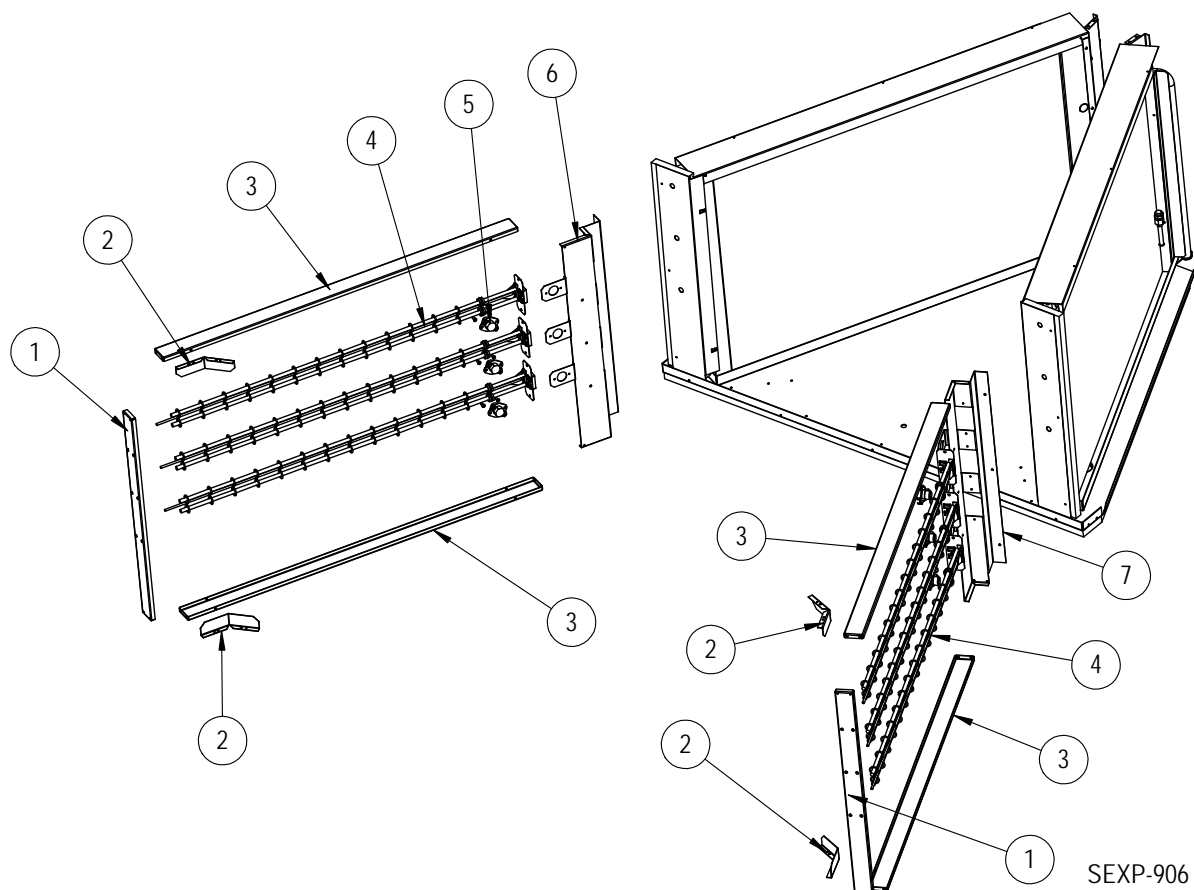
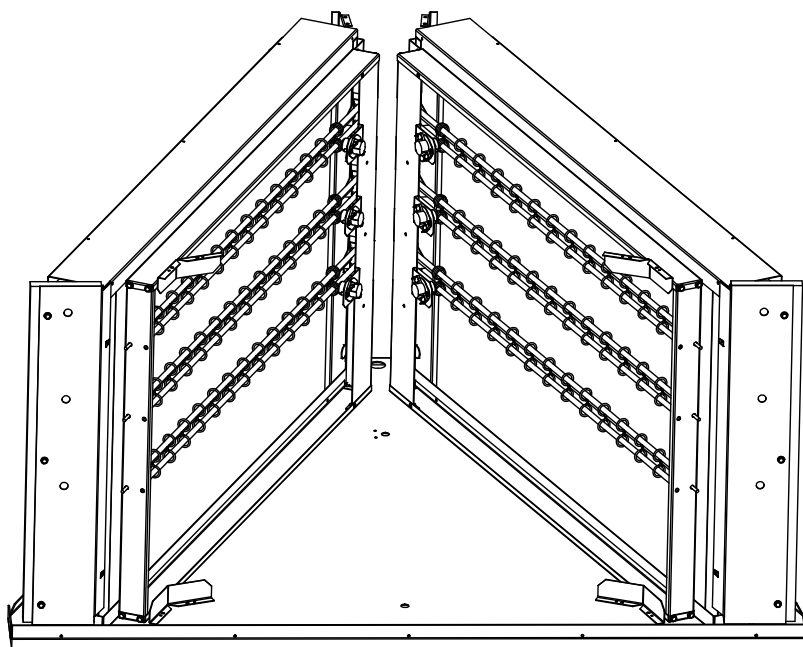
PANEL DE CONTROL - C (460 V), N (400 V), Q (575 V) Y V (415 V/380 V)

| Elemento Nº | Número de pieza | Descripción | W150APC0Z | W150APC09 | W150APC18 | W150APN0Z | W150APN09 | W150APN18 | W150APQ0Z | W150APQ09 | W150APQ18 | W150APQ36 | W150APV0Z | W150APV09 | W150APV18 | W150AEC18 | W150AEN18 | W150AEQ18 | W150AEV18 |
|----------------|-----------------|---|-----------|-----------|-----------|-----------|-----------|-----------|-----------|-----------|-----------|-----------|-----------|-----------|-----------|-----------|-----------|-----------|-----------|
| 1 | 117-404 | Subpanel de control | X | X | X | X | X | X | X | X | X | X | X | X | X | X | X | X | X |
| 2 | 113-808 | Soporte elevado para interruptor automático | X | X | X | X | X | X | X | X | X | X | X | X | X | X | X | X | X |
| 3 | 8301-076-002* | UPC3 - MEGA-TEC 1.0.0 | X | X | X | X | X | X | X | X | X | X | X | X | X | X | X | X | X |
| 4 | 8611-183 | Conector de 2 pines de placa de circuitos | X | X | X | X | X | X | X | X | X | X | X | X | X | X | X | X | X |
| 5 | 8611-147 | Conector de 3 pines de placa de circuitos | 2 | 2 | 2 | 2 | 2 | 2 | 2 | 2 | 2 | 2 | 2 | 2 | 2 | 2 | 2 | 2 | 2 |
| 6 | 8611-148 | Conector de 4 pines de placa de circuitos | 3 | 3 | 3 | 3 | 3 | 3 | 3 | 3 | 3 | 3 | 3 | 3 | 3 | 3 | 3 | 3 | 3 |
| 7 | 8611-217 | Conector de 5 pines de placa de circuitos | X | X | X | X | X | X | X | X | X | X | X | X | X | X | X | X | X |
| 8 | 8611-218 | Conector de 6 pines de placa de circuitos | 2 | 2 | 2 | 2 | 2 | 2 | 2 | 2 | 2 | 2 | 2 | 2 | 2 | 2 | 2 | 2 | 2 |
| 9 | 8611-185 | Conector de 8 pines de placa de circuitos | X | X | X | X | X | X | X | X | X | X | X | X | X | X | X | X | X |
| 10 | 8611-149 | Conector de 9 pines de placa de circuitos | X | X | X | X | X | X | X | X | X | X | X | X | X | X | X | X | X |
| 11 | 8611-192 | Conector de 3 pines de placa de circuitos | 2 | 2 | 2 | 2 | 2 | 2 | 2 | 2 | 2 | 2 | 2 | 2 | 2 | 2 | 2 | 2 | 2 |
| 12 | 8301-075 | Cable de conexión hembra a macho micro USB | X | X | X | X | X | X | X | X | X | X | X | X | X | X | X | X | X |
| 13 | 8301-081 | Módulo de expansión de placa de PLC (C.PCOE) | X | X | X | X | X | X | X | X | X | X | X | X | X | X | X | X | X |
| 14 | 8611-226 | Juego de bornes para C.PCOE | X | X | X | X | X | X | X | X | X | X | X | X | X | X | X | X | X |
| 16 | 8607-070 | Bornes de alimentación tripolar | X | X | X | X | X | X | X | X | X | X | X | X | X | X | X | X | X |
| 17 | 8615-095 | Seccionador a palanca 600 V, 40 A | X | X | X | X | X | X | X | X | X | X | X | X | X | X | X | X | X |
| 19 | 8401-037 | Contacto tripolar, 30 A | 2 | 2 | 2 | 2 | 2 | 2 | 2 | 2 | 2 | 2 | 2 | 2 | 2 | 2 | 2 | 2 | 2 |
| 20 | 8401-041 | Contacto tripolar, 40 A | | 1 | 2 | | 1 | 2 | | 1 | 2 | | 1 | 2 | | 1 | 2 | | 1 |
| 21 | 8201-126 | Monitor de línea trifásico 50/60 Hz | 2 | 2 | 2 | 2 | 2 | 2 | 2 | 2 | 2 | 2 | 2 | 2 | 2 | 2 | 2 | 2 | 2 |
| 22 | 8407-065 | Transformador 208/240-24 75 VA | X | X | X | X | X | X | X | X | X | X | X | X | X | X | X | X | X |
| 23 | S8201-169 | Módulo de control del compresor | 2 | 2 | 2 | 2 | 2 | 2 | 2 | 2 | 2 | 2 | 2 | 2 | 2 | 2 | 2 | 2 | 2 |
| 24 | 8201-130 | Relé conmutador unipolar dos vías, servicio como piloto | 2 | 2 | 2 | 2 | 2 | 2 | 2 | 2 | 2 | 2 | 2 | 2 | 2 | 2 | 2 | 2 | 2 |
| 25 | 8607-058 | Bloque de bornes en dos niveles | 20 | 20 | 20 | 20 | 20 | 20 | 20 | 20 | 20 | 20 | 20 | 20 | 20 | 20 | 20 | 20 | 20 |
| 26 | 8607-060 | Aislamiento de bloque de bornes, 12 posiciones | X | X | X | X | X | X | X | X | X | X | X | X | X | X | X | X | X |
| 27 | 8607-061 | Bloque de 16 bornes | X | X | X | X | X | X | X | X | X | X | X | X | X | X | X | X | X |
| 29 | 8611-006 | Borne | 2 | 2 | 2 | 2 | 2 | 2 | 2 | 2 | 2 | 2 | 2 | 2 | 2 | 2 | 2 | 2 | 2 |
| 30 | 8611-203 | Puente para 10 posiciones | X | X | X | X | X | X | X | X | X | X | X | X | X | X | X | X | X |
| 31 | 8611-224 | Puente para 20 posiciones | X | X | X | X | X | X | X | X | X | X | X | X | X | X | X | X | X |
| 32 | 8611-195 | Puente para 4 posiciones | 2 | 2 | 2 | 2 | 2 | 2 | 2 | 2 | 2 | 2 | 2 | 2 | 2 | 2 | 2 | 2 | 2 |
| 33 | 8611-194 | Puente para 2 posiciones | X | X | X | X | X | X | X | X | X | X | X | X | X | X | X | X | X |
| 34 | 8611-221 | Tapa de extremo de borne | X | X | X | X | X | X | X | X | X | X | X | X | X | X | X | X | X |
| 35 | 8611-144 | Tope de sujeción para carril DIN | 11 | 11 | 11 | 11 | 11 | 11 | 11 | 11 | 11 | 11 | 11 | 11 | 11 | 11 | 11 | 11 | 11 |
| 36 | 8607-056 | Numeradores para identificación de bornes (1-10) | 2 | 2 | 2 | 2 | 2 | 2 | 2 | 2 | 2 | 2 | 2 | 2 | 2 | 2 | 2 | 2 | 2 |
| 37 | 8607-055 | Numeradores para identificación de bornes (11-20) | 2 | 2 | 2 | 2 | 2 | 2 | 2 | 2 | 2 | 2 | 2 | 2 | 2 | 2 | 2 | 2 | 2 |
| 38 | 8607-054 | Numeradores para identificación de bornes (21-30) | 2 | 2 | 2 | 2 | 2 | 2 | 2 | 2 | 2 | 2 | 2 | 2 | 2 | 2 | 2 | 2 | 2 |
| 39 | 8607-053 | Numeradores para identificación de bornes (31-40) | 2 | 2 | 2 | 2 | 2 | 2 | 2 | 2 | 2 | 2 | 2 | 2 | 2 | 2 | 2 | 2 | 2 |
| 41 | 8611-223 | Riel DIN 35 mm, 130 mm de longitud | 2 | 2 | 2 | 2 | 2 | 2 | 2 | 2 | 2 | 2 | 2 | 2 | 2 | 2 | 2 | 2 | 2 |
| 42 | 8611-228 | Riel DIN 35 mm, 330 mm de longitud | X | X | X | X | X | X | X | X | X | X | X | X | X | X | X | X | X |
| 43 | 8611-229-0902 | Canal portacables 3-1/4" x 1" x 9.13" | 3 | 3 | 3 | 3 | 3 | 3 | 3 | 3 | 3 | 3 | 3 | 3 | 3 | 3 | 3 | 3 | 3 |
| 44 | 8611-229-3400 | Canal portacables 3-1/4" x 1" x 34" | 2 | 2 | 2 | 2 | 2 | 2 | 2 | 2 | 2 | 2 | 2 | 2 | 2 | 2 | 2 | 2 | 2 |
| 51 | 8607-072 | Puente para 8 posiciones | X | X | X | X | X | X | X | X | X | X | X | X | X | X | X | X | X |
| 52 | 8611-255 | Conector de 4 pines de placa de circuitos | X | X | X | X | X | X | X | X | X | X | X | X | X | X | X | X | X |
| 215 | 8607-059 | Numeradores para identificación de bornes (41-50) | 2 | 2 | 2 | 2 | 2 | 2 | 2 | 2 | 2 | 2 | 2 | 2 | 2 | 2 | 2 | 2 | 2 |
| 216 | 8611-150 | Bloque de bornes | 8 | 8 | 8 | 8 | 8 | 8 | 8 | 8 | 8 | 8 | 8 | 8 | 8 | 8 | 8 | 8 | 8 |
| 217 | 8611-151 | Tapa de extremo de borne | 4 | 4 | 4 | 4 | 4 | 4 | 4 | 4 | 4 | 4 | 4 | 4 | 4 | 4 | 4 | 4 | 4 |
| 257 | 8615-096 | Cubierta de protección de interruptor | X | X | X | X | X | X | X | X | X | X | X | X | X | X | X | X | X |

* La pieza de repuesto tendrá una letra al final del número de pieza para designar la versión del software (Ejemplo: 8301-076-002A). El reemplazo de cualquier PLC deberá estar acompañado de la actualización del software de todos los PLC instalados en el lugar (unidades y controladores). Las versiones actuales del software, el registro de cambios y las instrucciones están disponibles en el sitio web de Bard, <http://www.bardhvac.com/software-download/>

La referencia al diagrama de cableado se encuentra en **COMPONENTES DE LA CALEFACCIÓN ELÉCTRICA** en las páginas 22 - 25.

COMPONENTES DE LA CALEFACCIÓN ELÉCTRICA



SEXP-906

COMPONENTES DE LA CALEFACCIÓN ELÉCTRICA

| Elemento N° | Número de pieza | Descripción | W090APB0Z | W090APB09 | W090APB18 | W090AEB18 | W090APC0Z | W090APC09 | W090APC18 | W090AEC18 | W090APE0Z | W090APE09 | W090APE18 | W090AEE18 | W090APV0Z | W090APV09 | W090APV18 | W090AEV18 | W090APQ0Z | W090APQ09 | W090APQ18 | W090APQ36 | W090AEQ18 | |
|-------------|-----------------|---|-----------|-----------|-----------|-----------|-----------|-----------|-----------|-----------|-----------|-----------|-----------|-----------|-----------|-----------|-----------|-----------|-----------|-----------|-----------|-----------|-----------|---|
| 1 | 113-759 | Conjunto de bastidor del calefactor, pieza posterior | X | 2 | 2 | | | X | 2 | 2 | | X | 2 | 2 | X | 2 | 2 | | X | 2 | 2 | | 2 | |
| 1 | 113-905 | Conjunto de bastidor del calefactor, pieza posterior | | | | | | | | | | | | | | | | | | | | 2 | 2 | |
| 2 | 113-770 | Guías del paquete del calefactor | | 2 | 4 | 4 | | 2 | 4 | 4 | | 2 | 4 | 4 | 2 | 4 | 4 | | 2 | 4 | 4 | 4 | 4 | |
| 3 | 113-758 | Conjunto de bastidor del calefactor, piezas superior e inferior | | 2 | 4 | 4 | | 2 | 4 | 4 | | 2 | 4 | 4 | 2 | 4 | 4 | | 2 | 4 | 4 | 4 | 4 | |
| 4 | 8604-151 | Elemento calefactor, 3 kW, 208/240 V, 2-Term | | 3 | 6 | 6 | | | | | | 3 | 6 | 6 | | | | | | | | | | |
| 4 | 8604-152 | Elemento calefactor, 3 kW, 460 V, 2-Term | | | | | | 3 | 6 | 6 | | | | | 3 | 6 | 6 | | | | | | | |
| 4 | 8604-153 | Elemento calefactor, 3 kW, 575 V, 2-Term | | | | | | | | | | | | | | | | | | 3 | 6 | | 6 | |
| 4 | 8604-161 | Elemento calefactor, 6 kW, 575 V, 2-Term | | | | | | | | | | | | | | | | | | | | 6 | | |
| 5 | 8402-190 | Limitador de temperatura | | 3 | 6 | | | 3 | 6 | | | | | | | | | | | | | | | |
| 5 | 8402-192 | Limitador de temperatura | | | | | | | | | | 3 | 6 | | | 3 | 6 | | | | | | | |
| 5 | 8402-198 | Limitador de temperatura | | | | | | | | | | | | | | | | | | 3 | 6 | | | |
| 5 | 8402-215 | Limitador de temperatura | | | | 6 | | | | 6 | | | | | | | 6 | | | | | | 6 | |
| 5 | 8402-216 | Limitador de temperatura | | | | | | | | | | | | | | | | | | | | 6 | | |
| 6 | 113X756 | Bastidor del calefactor derecho, pieza delantera | | | X | X | | | X | X | | | X | X | | | X | X | | | X | | X | |
| 6 | 113X904 | Bastidor del calefactor derecho, pieza delantera | | | | | | | | | | | | | | | | | | | X | | X | |
| 7 | 113Y756 | Bastidor del calefactor izquierdo, pieza delantera | X | X | X | | | X | X | X | | X | X | X | X | X | X | | | X | X | | X | |
| 7 | 113Y904 | Bastidor del calefactor izquierdo, pieza delantera | | | | | | | | | | | | | | | | | | | X | | X | |
| NM | 4212-200 | Diagrama de cableado | X | | | | | | | | X | | | | | | | | | | | | | |
| NM | 4212-201 | Diagrama de cableado | X | | | | | | | | | X | | | | | | | | | | | | |
| NM | 4212-202 | Diagrama de cableado | | | X | | | | | | | | X | | | | | | | | | | | |
| NM | 4212-210 | Diagrama de cableado | | | | X | | | | | | | | X | | | | | | | | | | |
| NM | 4212-300 | Diagrama de cableado | | | | | X | | | | | | | | X | | | | | | | | | |
| NM | 4212-301 | Diagrama de cableado | | | | | | X | | | | | | | | X | | | | | | | | |
| NM | 4212-302 | Diagrama de cableado | | | | | | | X | X | | | | | | | X | X | | | | | | |
| NM | 4212-700 | Diagrama de cableado | | | | | | | | | | | | | | | | | | X | | | | |
| NM | 4212-701 | Diagrama de cableado | | | | | | | | | | | | | | | | | | | X | | | |
| NM | 4212-702 | Diagrama de cableado | | | | | | | | | | | | | | | | | | | | X | X | X |

NM = No se muestra

COMPONENTES DE LA CALEFACCIÓN ELÉCTRICA

| Elemento N° | Número de pieza | Descripción | W120APB0Z | W120APB09 | W120APB18 | W120AEB18 | W120APC0Z | W120APC09 | W120APC18 | W120AEC18 | W120APE0Z | W120APE09 | W120APE18 | W120AEE18 | W120APN0Z | W120APN09 | W120APN18 | W120AEN18 | W120APV0Z | W120APV09 | W120APV18 | W120AEV18 | W120APQ0Z | W120APQ09 | W120APQ18 | W120APQ36 | W120AEQ18 | | | |
|-------------|-----------------|---|-----------|-----------|-----------|-----------|-----------|-----------|-----------|-----------|-----------|-----------|-----------|-----------|-----------|-----------|-----------|-----------|-----------|-----------|-----------|-----------|-----------|-----------|-----------|-----------|-----------|---|---|---|
| 1 | 113-759 | Conjunto de bastidor del calefactor, pieza posterior | X | 2 | 2 | | X | 2 | 2 | | X | 2 | 2 | | X | 2 | 2 | | X | 2 | 2 | | X | 2 | 2 | | X | 2 | 2 | |
| 2 | 113-770 | Guías del paquete del calefactor | | 2 | 4 | 4 | | 2 | 4 | 4 | | 2 | 4 | 4 | | 2 | 4 | 4 | | 2 | 4 | 4 | | 2 | 4 | 4 | | 2 | 4 | 4 |
| 3 | 113-758 | Conjunto de bastidor del calefactor, piezas superior e inferior | | 2 | 4 | 4 | | 2 | 4 | 4 | | 2 | 4 | 4 | | 2 | 4 | 4 | | 2 | 4 | 4 | | 2 | 4 | 4 | | 2 | 4 | 4 |
| 4 | 8604-151 | Elemento calefactor, 3 kW, 208/240 V, 2-Term | | 3 | 6 | 6 | | | | | | 3 | 6 | 6 | | | | | | | | | | | | | | | | |
| 4 | 8604-152 | Elemento calefactor, 3 kW, 460 V, 2-Term | | | | | | 3 | 6 | 6 | | | | | 3 | 6 | 6 | | | 3 | 6 | 6 | | | | | | | | |
| 4 | 8604-153 | Elemento calefactor, 3 KW, 575 V, 2-Term | | | | | | | | | | | | | | | | | | | | | | 3 | 6 | 6 | 6 | | | |
| 5 | 8402-190 | Limitador de temperatura | | 3 | 6 | 6 | | 3 | 6 | 6 | | | | | 3 | 6 | | | | | | | | | | | | | | |
| 5 | 8402-192 | Limitador de temperatura | | | | | | | | | 3 | 6 | | | | | | | | 3 | 6 | | | | | | | | | |
| 5 | 8402-198 | Limitador de temperatura | | | | | | | | | | | | 6 | | | | | | | | 6 | | | 3 | 6 | 6 | 6 | | |
| 5 | 8402-215 | Limitador de temperatura | | | | | | | | | | | | | | | | | | | | 6 | | | | | | | 6 | |
| 6 | 113X756 | Bastidor del calefactor derecho, pieza delantera | | | X | X | | | X | X | | | X | X | | | X | X | | | X | X | | | X | X | X | | | |
| 7 | 113Y756 | Bastidor del calefactor izquierdo, pieza delantera | | X | X | X | | X | X | X | | X | X | X | | X | X | X | | X | X | X | | X | X | X | X | X | | |
| NM | 4212-200 | Diagrama de cableado | X | | | | | | | | X | | | | | | | | | | | | | | | | | | | |
| NM | 4212-201 | Diagrama de cableado | | X | | | | | | | | X | | | | | | | | | | | | | | | | | | |
| NM | 4212-202 | Diagrama de cableado | | | X | X | | | | | | | X | X | | | | | | | | | | | | | | | | |
| NM | 4212-300 | Diagrama de cableado | | | | | X | | | | | | | | | | | | | X | | | | | | | | | | |
| NM | 4212-301 | Diagrama de cableado | | | | | | X | | | | | | | | | | | | | X | | | | | | | | | |
| NM | 4212-302 | Diagrama de cableado | | | | | | | X | X | | | | | | | | | | | | X | X | | | | | | | |
| NM | 4212-304 | Diagrama de cableado | | | | | | | | | | | | | X | | | | | | | | | | | | | | | |
| NM | 4212-305 | Diagrama de cableado | | | | | | | | | | | | | | X | | | | | | | | | | | | | | |
| NM | 4212-306 | Diagrama de cableado | | | | | | | | | | | | | | | X | X | | | | | | | | | | | | |
| NM | 4212-700 | Diagrama de cableado | | | | | | | | | | | | | | | | | | | | | X | | | | | | | |
| NM | 4212-701 | Diagrama de cableado | | | | | | | | | | | | | | | | | | | | | | | X | | | | | |
| NM | 4212-702 | Diagrama de cableado | | | | | | | | | | | | | | | | | | | | | | | | X | X | X | | |

NM = No se muestra

Consulte el dibujo en la página 22

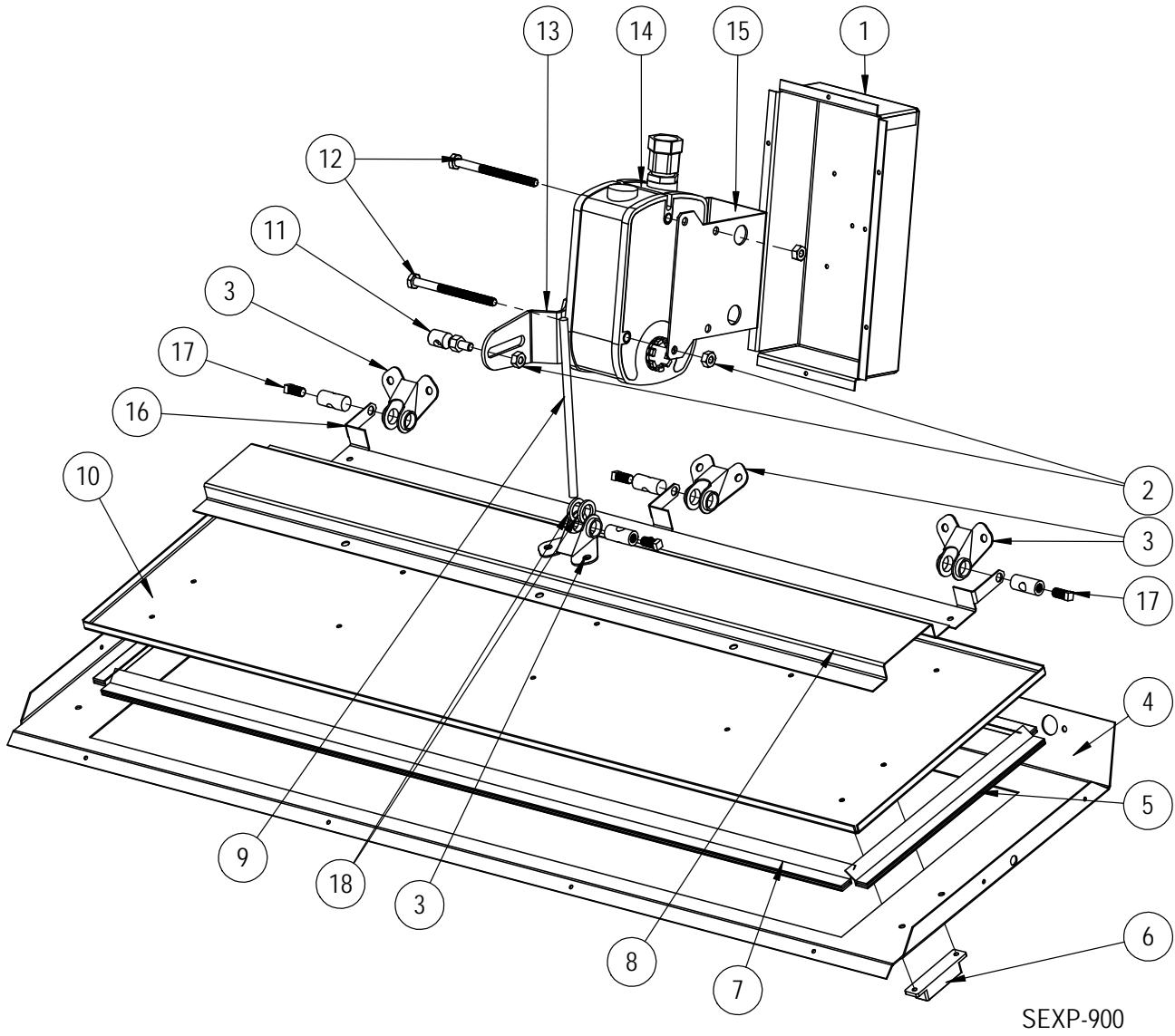
COMPONENTES DE LA CALEFACCIÓN ELÉCTRICA

| Elemento N° | Número de pieza | Descripción | W150APB0Z | W150APB09 | W150APB18 | W150AEB18 | W150APC0Z | W150APC09 | W150APC18 | W150AEC18 | W150APE0Z | W150APE09 | W150APE18 | W150AEE18 | W150APN0Z | W150APN09 | W150APN18 | W150AEN18 | W150APV0Z | W150APV09 | W150APV18 | W150AEV18 | W150APQ0Z | W150APQ09 | W150APQ18 | W150APQ36 | W150AEQ18 |
|-------------|-----------------|---|-----------|-----------|-----------|-----------|-----------|-----------|-----------|-----------|-----------|-----------|-----------|-----------|-----------|-----------|-----------|-----------|-----------|-----------|-----------|-----------|-----------|-----------|-----------|-----------|-----------|
| 1 | 113-759 | Conjunto de bastidor del calefactor, pieza posterior | X | 2 | 2 | | X | 2 | 2 | | X | 2 | 2 | | X | 2 | 2 | | X | 2 | 2 | | X | 2 | 2 | 2 | 2 |
| 2 | 113-770 | Guías del paquete del calefactor | | 2 | 4 | 4 | | 2 | 4 | 4 | | 2 | 4 | 4 | | 2 | 4 | 4 | | 2 | 4 | 4 | | 2 | 4 | 4 | 4 |
| 3 | 113-758 | Conjunto de bastidor del calefactor, piezas superior e inferior | | 2 | 4 | 4 | | 2 | 4 | 4 | | 2 | 4 | 4 | | 2 | 4 | 4 | | 2 | 4 | 4 | | 2 | 4 | 4 | 4 |
| 4 | 8604-151 | Elemento calefactor, 3 kW, 208/240 V, 2-Term | 3 | 6 | 6 | | | | | | 3 | 6 | 6 | | | | | | | | | | | | | | |
| 4 | 8604-152 | Elemento calefactor, 3 kW, 460 V, 2-Term | | | | | | 3 | 6 | 6 | | | | | 3 | 6 | 6 | | 3 | 6 | 6 | | | | | | |
| 4 | 8604-153 | Elemento calefactor, 3 kW, 575 V, 2-Term | | | | | | | | | | | | | | | | | | | | | | 3 | 6 | 6 | 6 |
| 5 | 8402-190 | Limitador de temperatura | 3 | 6 | | | 3 | 6 | | | | | | | 3 | 6 | | | | | | | | | | | |
| 5 | 8402-192 | Limitador de temperatura | | | | | | | | | 3 | 6 | | | | | | | 3 | 6 | | | | | | | |
| 5 | 8402-198 | Limitador de temperatura | | | | 6 | | | | | | | 6 | | | | | 6 | | | | | 3 | 6 | 6 | 6 | |
| 5 | 8402-215 | Limitador de temperatura | | | | | | | 6 | | | | | 6 | | | | | | | | 6 | | | | | 6 |
| 6 | 113X756 | Bastidor del calefactor derecho, pieza delantera | | X | X | | | X | X | | | X | X | | | X | X | | | X | X | | | X | X | X | |
| 7 | 113Y756 | Bastidor del calefactor izquierdo, pieza delantera | X | X | X | | | X | X | X | | X | X | X | | X | X | X | | X | X | X | | X | X | X | X |
| NM | 4212-200 | Diagrama de cableado | X | | | | | | | | X | | | | | | | | | | | | | | | | |
| NM | 4212-201 | Diagrama de cableado | | X | | | | | | | | X | | | | | | | | | | | | | | | |
| NM | 4212-210 | Diagrama de cableado | | | X | | | | | | | X | | | | | | | | | | | | | | | |
| NM | 4212-215 | Diagrama de cableado | | | | X | | | | | | | | | | | | | | | | | | | | | |
| NM | 4212-216 | Diagrama de cableado | | | | | | | | | | | X | | | | | | | | | | | | | | |
| NM | 4212-300 | Diagrama de cableado | | | | X | | | | | | | | | | | | | X | | | | | | | | |
| NM | 4212-301 | Diagrama de cableado | | | | | X | | | | | | | | | | | | | X | | | | | | | |
| NM | 4212-302 | Diagrama de cableado | | | | | | X | X | | | | | | | | | | | | X | X | | | | | |
| NM | 4212-304 | Diagrama de cableado | | | | | | | | | | | | X | | | | | | | | | | | | | |
| NM | 4212-305 | Diagrama de cableado | | | | | | | | | | | | | X | | | | | | | | | | | | |
| NM | 4212-306 | Diagrama de cableado | | | | | | | | | | | | | | X | X | | | | | | | | | | |
| NM | 4212-700 | Diagrama de cableado | | | | | | | | | | | | | | | | | | | | | X | | | | |
| NM | 4212-701 | Diagrama de cableado | | | | | | | | | | | | | | | | | | | | | | X | | | |
| NM | 4212-702 | Diagrama de cableado | | | | | | | | | | | | | | | | | | | | | | | X | X | X |

NM = No se muestra

Consulte el dibujo en la página 22

CONJUNTO DE COMPUERTA DE ADMISIÓN

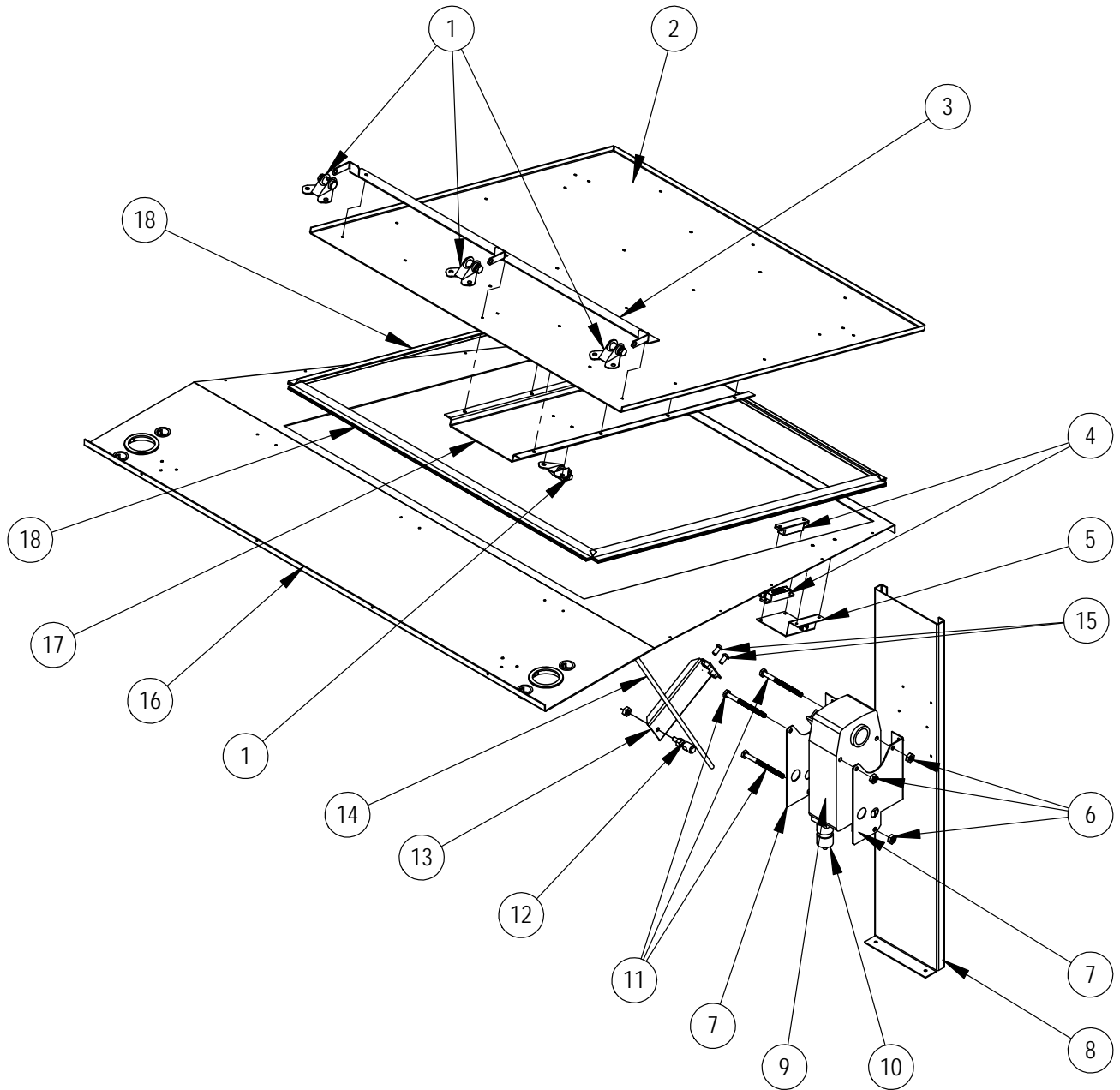


CONJUNTO DE COMPUERTA DE ADMISIÓN

| Elemento | | | W090A****E |
|----------|-----------------|---|------------|
| N° | Número de pieza | Descripción | W120A****E |
| | | | W150A****E |
| 1 | 135-388 | Caja del actuador empotrada | 2 |
| 2 | 1012-201 | Tuerca de acero Keps 1/4"-20 | 4 |
| 3 | 8602-040 | Pivotes de la mariposa BKP-24 | 8 |
| 4 | 137-904 | Tabique de la admisión | 2 |
| 4 | 537-986 ① | Tabique de la admisión | 2 |
| 5 | 1921-067-0900 | Sello de la hoja de la compuerta 9" | 4 |
| 6 | 8406-150 | Interruptor de la hoja de la compuerta | 2 |
| 7 | 1921-067-3012 | Sello de la hoja de la compuerta 30-3/4" | 4 |
| 8 | 141-486 | Soporte de la hoja de la compuerta | 2 |
| 9 | 8602-042 | Varilla 1/4" x 6" | 2 |
| 10 | 139-396 | Hoja de la compuerta | 2 |
| 11 | 8602-008 | Articulación de bola | 2 |
| 12 | 1012-174 | Perno 1/4"-20 x 3-1/4" | 4 |
| 13 | 8602-078 | Brazo | 2 |
| 14 | 910-2082 | Actuador de acoplamiento directo con brazo (lado derecho) | 1 |
| 14 | 910-2083 | Actuador de acoplamiento directo con brazo (lado izquierdo) | 1 |
| 14 | 8602-098 | Sólo actuador | 1 |
| 15 | 113-727 | Soporte de montaje del actuador | 2 |
| 16 | 113-730 | Soporte abisagrado | 2 |
| 17 | 1012-343 | Perno 1/4"-28 x 1/2" | 6 |
| 18 | 1012-348 | Arandela plana 1/2" x 3/4", nylon | 2 |

① Los componentes del gabinete se fabrican a partir del código de acero inoxidable "S"

CONJUNTO DE COMPUERTA DE ESCAPE



SEXP-901

CONJUNTO DE COMPUERTA DE ESCAPE

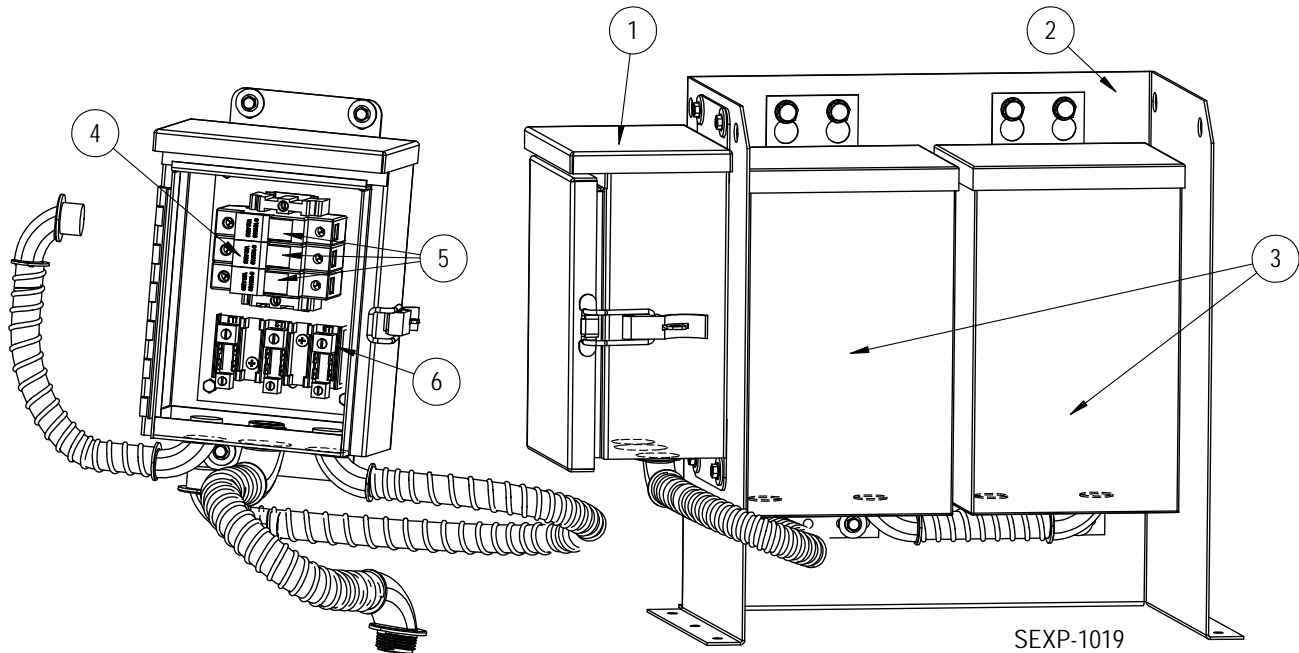
| Elemento | | | W090A****E | W120A****E | W150A****E | W090A****B | W120A****B | W150A****B |
|----------|-----------------|---|------------|------------|------------|------------|------------|------------|
| Nº | Número de pieza | Descripción | | | | | | |
| 1 | 8602-040 | Pivotes de la mariposa BKP-24 | 4 | | | | | |
| 2 | 539-395 | Hoja de la compuerta de escape | X | | | | | |
| 2 | 539-431 ① | Hoja de la compuerta de escape | X | | | | | |
| NM | 113-747 | Ángulo rigidizante del hoja de la compuerta de escape | 2 | | | | | |
| NM | 113-792 ① | Ángulo rigidizante del hoja de la compuerta de escape | 2 | | | | | |
| 3 | 113-731 | Soporte abisagrado | X | | | | | |
| 3 | 113-793 ① | Soporte abisagrado | X | | | | | |
| 4 | 8406-150 | Interruptor de la hoja de la compuerta | X | | | | | |
| 5 | 113-743 | Soporte del interruptor de la hoja | X | | | | | |
| 5 | 113-847 ① | Soporte del interruptor de la hoja | X | | | | | |
| 6 | 1012-201 | Tuerca de acero Keps 1/4"-20 | 3 | | | | | |
| 6 | 1012-365 ① | Tuerca de acero Keps 1/4"-20 | 3 | | | | | |
| 7 | 113-728 | Soporte de montaje del actuador | 2 | | | | | |
| 7 | 113-844 ① | Soporte de montaje del actuador | 2 | | | | | |
| 8 | 141-485 | Placa de montaje del actuador | X | | | | | |
| 8 | S141-522 ① | Placa de montaje del actuador | X | | | | | |
| 9 | 8602-093 | Actuador 2-10V 88 IN/LB | X | | | | | |
| 10 | 8602-100 | Protector de bornes | X | | | | | |
| 11 | 1012-174 | Perno 1/4"-20 x 3-1/4" | 3 | | | | | |
| 11 | 1012-366 ① | Perno 1/4"-20 x 3-1/4" | 3 | | | | | |
| 12 | 8602-008 | Articulación de bola | X | | | | | |
| 13 | 139-399 | Brazo del actuador | 2 | | | | | |
| 13 | 139-438 ① | Brazo del actuador | 2 | | | | | |
| 14 | 8602-097 | Varilla 1/4" x 16-5/8" | X | | | | | |
| NM | 1012-348 | Arandela plana 1/2" x 3/4", nylon | 2 | | | | | |
| 15 | 1012-351 | Tornillos de sujeción 1/4"-20 X 1/2", cabeza de botón | 2 | | | | | |
| 16 | S121-579 | Partición condensadora (Economizador) | X | | | | | |
| 16 | 521-597 ① | Partición condensadora (Economizador) | X | | | | | |
| 16 | S121-581 | Partición condensadora (no economizador) | | | | | X | |
| 16 | 521-598 ① | Partición condensadora (no economizador) | | | | | X | |
| 17 | 141-487 | Soporte del actuador del escape | X | | | | | |
| 17 | 141-523 ① | Soporte del actuador del escape | X | | | | | |
| 18 | 1921-067-2513 | Sello de la hoja de la compuerta 25-13/16" | 4 | | | | | |

① Los componentes del gabinete se fabrican a partir del código de acero inoxidable "S"

NM = No se muestra – MD = Mano derecha – MI = Mano izquierda

ENSAMBLAJE DE TRANSFORMADOR DE 575 V

910-2087 Transformador de 575 V/ Conjunto de cajas de conexiones



| Dwg No. | Part Number | Description | W090A * Q | W120A * Q | W150A * Q |
|---------|-------------|--|-----------|-----------|-----------|
| 1 | 8614-063 | Caja de unión con cubierta con bisagras | X | X | X |
| 2 | 113-774 | Soporte de transformador | X | X | X |
| 3 | 8407-003 | Transformador reductor 480/240 V 1.5 kVA | 2 | 2 | 2 |
| 4 | 8614-062 | Portafusibles de 3 polos | X | X | X |
| 5 | 8614-046 | Fusible cc clase de 5 amperios | X | X | X |
| 6 | 8607-014 | 3 bloque de bornes 240 V | X | X | X |