

---

# MANUAL DE REPUESTOS

---

## BOMBA DE CALOR MODELO COMPACTO MONTADO EN LA PARED

Modelos:

W42HA-A W42HADA W48HA-A W48HADA W60HA-A W60HADA  
W42HA-B W42HADB W48HA-B W48HADB W60HA-B W60HADB  
W42HA-C W42HADC W48HA-C W48HADC W60HA-C W60HADC

---

### Índice

Descripción	Página	Descripción	Página
Componentes del Gabinete		Soplante	
♦ Despiece .....	2	♦ Despiece .....	14
♦ Lista de uso.....	3	♦ Lista de uso.....	14
♦ Lista de uso.....	4	♦ Despiece .....	15
Componentes funcionales– Unidades estándares		♦ Lista de uso.....	15
♦ Despiece .....	6		
♦ Lista de uso.....	7		
Componentes funcionales – Unidades de deshumidificación			
♦ Despiece .....	8		
♦ Lista de uso.....	9		
Panel de control – Modelos tensión A			
♦ Vista de distribución.....	10		
♦ Lista de uso.....	11		
Panel de control – Modelos tensión B y C			
♦ Vista de distribución.....	12		
♦ Lista de uso.....	13		

### Notas generales

- Ocasionalmente se pueden publicar páginas revisadas o adicionales.
- Un manual completo y actualizado consta de las páginas que se incluyen en la sección de contenidos que se muestra a continuación.

### Importante

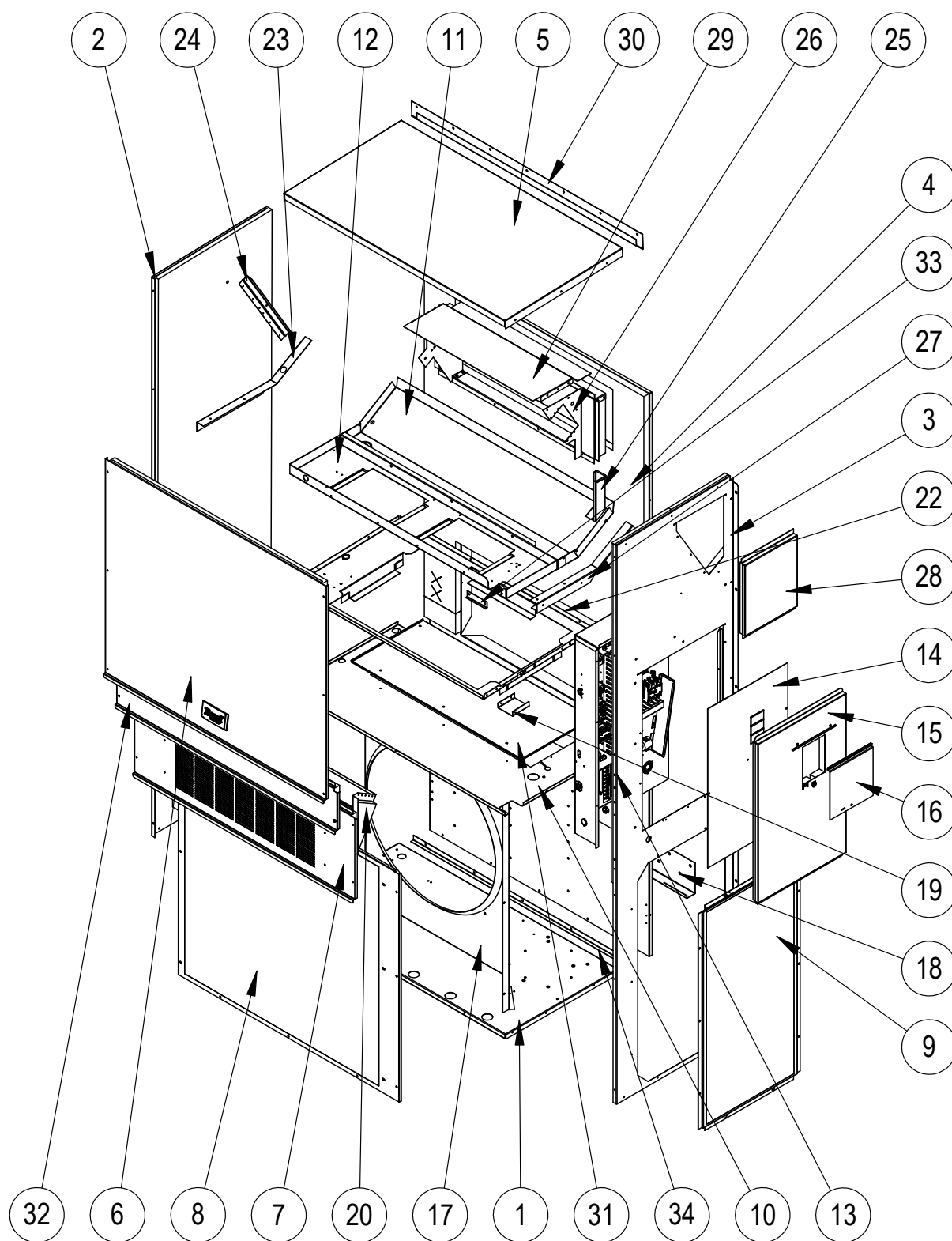
- Póngase en contacto con el instalador o el distribuidor de Bard de su zona para solicitar todos los repuestos que necesite. Asegúrese de tener a mano el número completo de modelo y de serie, que se encuentran en la placa de características del equipo.



Bard Manufacturing Company, Inc.  
Bryan, Ohio 43506  
www.bardvac.com

Manual: 2110S1528B  
Reemplaza al manual: 2110S1528A  
Fecha: 11-5-18

## COMPONENTES DEL GABINETE



Las referencias de este plano se encuentran en las tablas de las páginas 3 y 4

SEXP-792

# COMPONENTES DEL GABINETE

Plano nº	Nº de pieza	Descripción	W42HA-A, B	W42HA-C	W42HADA, DB	W42HADC	W48HA-A, B	W48HA-C	W48HADA, DB	W48HADC
1	S127-425	Base inferior	X	X	X	X	X	X	X	X
1	S127-541 ③	Base inferior	X	X	X	X	X	X	X	X
2	S501-686-* ①	Lado izquierdo	X	X	X	X	X	X	X	X
2	S501-699 ②	Lado izquierdo	X	X	X	X	X	X	X	X
2	S501-1004 ③	Lado izquierdo	X	X	X	X	X	X	X	X
3	S501-840-* ①	Lado derecho	X	X	X	X	X	X	X	X
3	S501-924 ②	Lado derecho	X	X	X	X	X	X	X	X
3	S501-1003 ③	Lado derecho	X	X	X	X	X	X	X	X
4	S508-098	Parte trasera	X	X	X	X	X	X	X	X
4	S508-275 ②	Parte trasera	X	X	X	X	X	X	X	X
4	S508-395 ③	Parte trasera	X	X	X	X	X	X	X	X
5	S507-307-* ①	Parte superior	X	X	X	X	X	X	X	X
5	S507-309 ②	Parte superior	X	X	X	X	X	X	X	X
5	S507-310 ③	Parte superior	X	X	X	X	X	X	X	X
6	S515-230-* ①	Parte frontal superior	X	X	X	X	X	X	X	X
6	S514-231 ②	Parte frontal superior	X	X	X	X	X	X	X	X
6	S514-232 ③	Parte frontal superior	X	X	X	X	X	X	X	X
7	S553-522-* ①	Puerta para ventilación opcional	X	X	X	X	X	X	X	X
7	S553-529-* ①	Puerta para ventilación opcional con ERV	X	X	X	X	X	X	X	X
7	S553-525 ②	Puerta para ventilación opcional	X	X	X	X	X	X	X	X
7	S553-527 ③	Puerta para ventilación opcional	X	X	X	X	X	X	X	X
8	118-048-* ①	Parrilla del condensador	X	X	X	X	X	X	X	X
8	118-064 ②	Parrilla del condensador	X	X	X	X	X	X	X	X
8	118-072 ③	Parrilla del condensador	X	X	X	X	X	X	X	X
9	118-057-* ①	Parrilla lateral	2	2	2	2	2	2	2	2
9	118-063 ②	Parrilla lateral	2	2	2	2	2	2	2	2
9	118-073 ③	Parrilla lateral	2	2	2	2	2	2	2	2
10	S521X503	Separación del condensador	X	X	X	X	X	X	X	X
10	S521-559 ③	Separación del condensador	X	X	X	X	X	X	X	X
11	S123-122	Bandeja colectora de drenaje	X	X	X	X	X	X	X	X
11	S123-125 ②③	Bandeja colectora de drenaje	X	X	X	X	X	X	X	X
12	121X463	Separación del soplante	X	X	X	X	X	X	X	X
13	Panel de control	Vea plano y lista de piezas del panel de control	X	X	X	X	X	X	X	X
14	S132-277	Cubierta (interior) del panel de control	X		X		X		X	
14	S132-278	Cubierta (interior) del panel de control		X		X		X		X
15	S533-279-* ①	Cubierta (exterior) del panel de control	X	X	X	X	X	X	X	X
15	S533-273 ②	Cubierta (exterior) del panel de control	X	X	X	X	X	X	X	X
15	S533-274 ③	Cubierta (exterior) del panel de control	X	X	X	X	X	X	X	X
16	S153-218-* ①	Puerta de acceso a desconexión	X	X	X	X	X	X	X	X
16	S153-387 ②	Puerta de acceso a desconexión	X	X	X	X	X	X	X	X
16	S153-405 ③	Puerta de acceso a desconexión	X	X	X	X	X	X	X	X
17	125-024	Cubierta del ventilador	X	X	X	X	X	X	X	X
17	125-058 ③	Cubierta del ventilador	X	X	X	X	X	X	X	X
18	113-140	Soporte de montaje inferior	X	X	X	X	X	X	X	X
19	137-209	Placa de llenado	X	X	X	X	X	X	X	X
20	BFAD-5	Regulador de aire fresco	X	X	X	X	X	X	X	X
22	131X099	Bandeja del filtro	X	X	X	X	X	X	X	X
23	105X877	Apoyo lado izquierdo	X	X	X	X	X	X	X	X
24	147-046	Apoyo izquierdo evaporador	X	X	X	X	X	X	X	X
25	135-377	Conducto para cables	2	2	2	2	2	2	2	2
26	S111X034	Estructura de salida de aire	X	X	X	X	X	X	X	X
27	105X878	Apoyo lado derecho	X	X	X	X	X	X	X	X
28	S543-172-* ①	Cubierta lado derecho (exterior)	X	X	X	X	X	X	X	X
28	S543-176 ②	Cubierta lado derecho (exterior)	X	X	X	X	X	X	X	X
28	S543-177 ③	Cubierta lado derecho (exterior)	X	X	X	X	X	X	X	X
29	135-129	Pantalla térmica	X	X	X	X	X	X	X	X
30	113-150-* ①	Tapajunta superior para lluvia	X	X	X	X	X	X	X	X
30	113-359 ③	Tapajunta superior para lluvia	X	X	X	X	X	X	X	X
31	S536-804	Placa de obturación de la separación del cond.	X	X	X	X	X	X	X	X
31	S536-881 ③	Placa de obturación de la separación del cond.	X	X	X	X	X	X	X	X
32	S553-521-* ①	Puerta del filtro	X	X	X	X	X	X	X	X
32	S553-526 ②	Puerta del filtro	X	X	X	X	X	X	X	X
32	S553-528 ③	Puerta del filtro	X	X	X	X	X	X	X	X
33	105-1302	Retén tipo arandela	X	X	X	X	X	X	X	X
34	105-1324	Ángulo de cierre	X	X	X	X	X	X	X	X

① Las partes exteriores del gabinete se fabrican en distintas opciones de color. Para asegurarse de que reciba la parte pintada del color deseado, incluya el número completo de modelo y de serie de la unidad para la cual se solicitan las partes del gabinete.

② Las partes exteriores del gabinete se fabrican de aluminio código "A".

③ Las partes exteriores del gabinete se fabrican de acero inoxidable código "S".

# COMPONENTES DEL GABINETE

Plano nº	Nº de pieza	Descripción	W60HA-A, B	W60HA-C	W60HADA, DB	W60HADC
1	127-425	Base inferior	X	X	X	X
1	127-541 ③	Base inferior	X	X	X	X
2	S501-733-* ①	Lado izquierdo	X	X	X	X
2	S501-828 ②	Lado izquierdo	X	X	X	X
2	S501-1010 ③	Lado izquierdo	X	X	X	X
3	S501-841-* ①	Lado derecho	X	X	X	X
3	S501-928 ②	Lado derecho	X	X	X	X
3	S501-1011 ③	Lado derecho	X	X	X	X
4	S508-251	Parte trasera	X	X	X	X
4	S508-252 ②	Parte trasera	X	X	X	X
4	S508-396 ③	Parte trasera	X	X	X	X
5	S507-307-* ①	Parte superior	X	X	X	X
5	S507-309 ②	Parte superior	X	X	X	X
5	S507-310 ③	Parte superior	X	X	X	X
6	S515-246-* ①	Parte frontal superior	X	X	X	X
6	S514-280 ②	Parte frontal superior	X	X	X	X
6	S514-253 ③	Parte frontal superior	X	X	X	X
7	S553-522-* ①	Puerta para ventilación opcional	X	X	X	X
7	S553-529-* ①	Puerta para ventilación opcional con ERV	X	X	X	X
7	S553-525 ②	Puerta para ventilación opcional	X	X	X	X
7	S553-527 ③	Puerta para ventilación opcional	X	X	X	X
8	118-085-* ①	Parrilla del condensador	X	X	X	X
8	118-087 ②	Parrilla del condensador	X	X	X	X
8	118-089 ③	Parrilla del condensador	X	X	X	X
9	118-086-* ①	Parrilla lateral	2	2	2	2
9	118-088 ②	Parrilla lateral	2	2	2	2
9	118-090 ③	Parrilla lateral	2	2	2	2
10	S521X503	Separación del condensador	X	X	X	X
10	S521-559 ③	Separación del condensador	X	X	X	X
11	S123-122	Bandeja colectora de drenaje	X	X	X	X
11	S123-125 ②③	Bandeja colectora de drenaje	X	X	X	X
12	121X463	Separación del soplante	X	X	X	X
13	Panel de control	Vea plano y lista de piezas del panel de control	X	X	X	X
14	S132-277	Cubierta (interior) del panel de control	X		X	
14	S132-278	Cubierta (interior) del panel de control		X		X
15	S533-279-* ①	Cubierta (exterior) del panel de control	X	X	X	X
15	S533-273 ②	Cubierta (exterior) del panel de control	X	X	X	X
15	S533-274 ③	Cubierta (exterior) del panel de control	X	X	X	X
16	S153-218-* ①	Puerta de acceso a desconexión	X	X	X	X
16	S153-387 ②	Puerta de acceso a desconexión	X	X	X	X
16	S153-405 ③	Puerta de acceso a desconexión	X	X	X	X
17	125-070	Cubierta del ventilador	X	X	X	X
17	125-064 ③	Cubierta del ventilador	X	X	X	X
18	113-140	Soporte de montaje inferior	X	X	X	X
19	137-209	Placa de llenado	X	X	X	X
20	BFAD-5	Regulador de aire fresco	X	X	X	X
22	131X099	Bandeja del filtro	X	X	X	X
23	105X877	Apoyo lado izquierdo	X	X	X	X
24	147-046	Apoyo izquierdo evaporador	X	X	X	X
25	135-377	Conducto para cables	2	2	2	2
26	S111X034	Estructura de salida de aire	X	X	X	X
27	105X878	Apoyo lado derecho	X	X	X	X
28	S543-172-* ①	Cubierta lado derecho (exterior)	X	X	X	X
28	S543-176 ②	Cubierta lado derecho (exterior)	X	X	X	X
28	S543-177 ③	Cubierta lado derecho (exterior)	X	X	X	X
29	135-129	Pantalla térmica	X	X	X	X
30	113-150-* ①	Tapajunta superior para lluvia	X	X	X	X
30	113-359 ③	Tapajunta superior para lluvia	X	X	X	X
31	S536-804	Placa de obturación de la separación del cond.	X	X	X	X
31	S536-881 ③	Placa de obturación de la separación del cond.	X	X	X	X
32	S553-521-* ①	Puerta del filtro	X	X	X	X
32	S553-526 ②	Puerta del filtro	X	X	X	X
32	S553-528 ③	Puerta del filtro	X	X	X	X
33	105-1302	Retén tipo arandela	X	X	X	X
34	105-1324	Ángulo de cierre	X	X	X	X

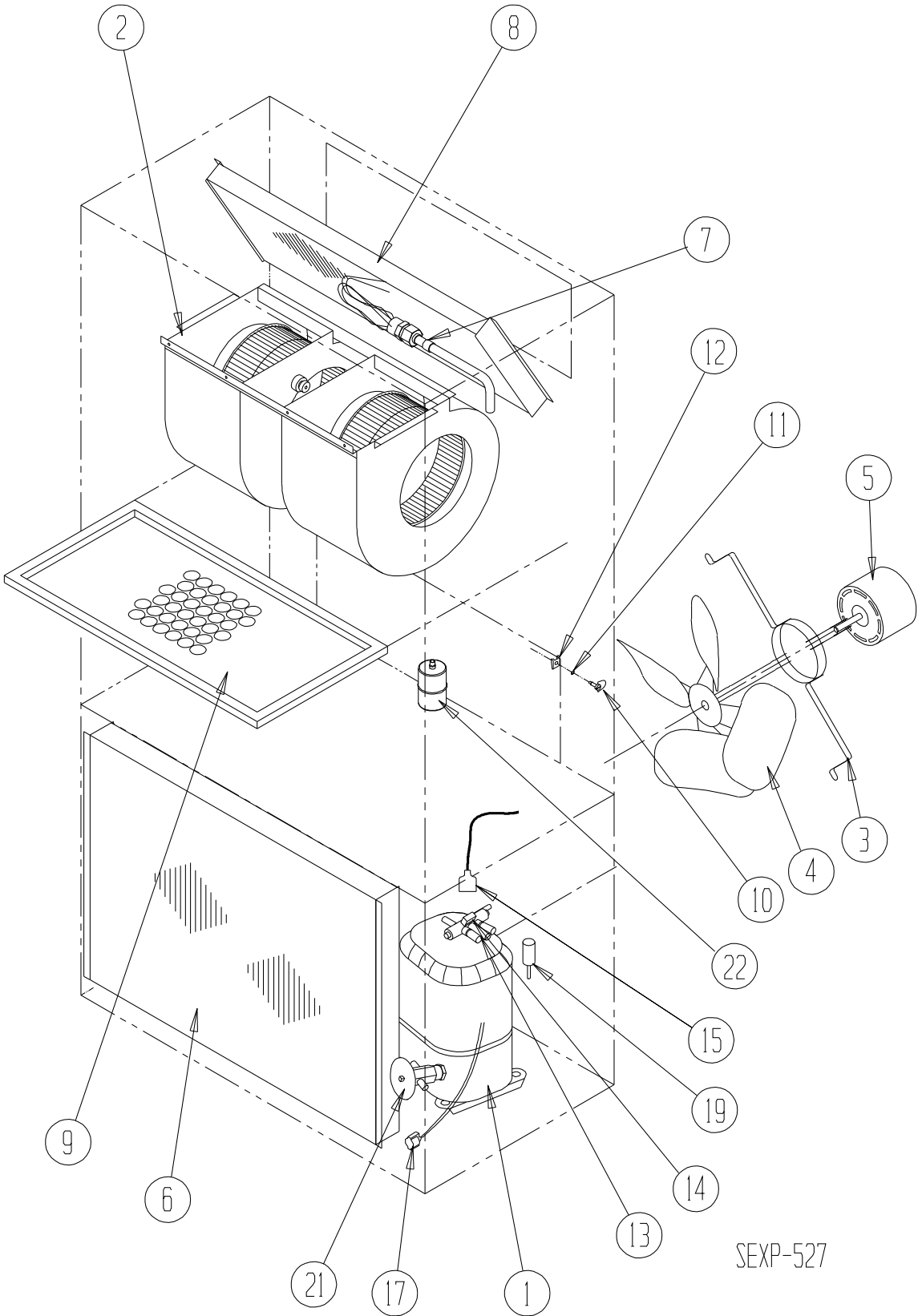
① Las partes del gabinete exterior se fabrican en distintas opciones de color. Para asegurarse de que reciba la parte pintada del color deseado, incluya el número completo de modelo y de serie de la unidad para la cual se solicitan las partes del gabinete.

② Las partes exteriores del gabinete se fabrican de aluminio código "A".

③ Las partes exteriores del gabinete se fabrican de acero inoxidable código "S".

*Página en blanco*

# COMPONENTES FUNCIONALES - UNIDADES ESTÁNDARES



SEXP-527

# COMPONENTES FUNCIONALES - UNIDADES ESTÁNDARES

Plano n°	N° de pieza	Descripción	W42HA-A	W42HA-B	W42HA-C	W48HA-A	W48HA-B	W48HA-C	W60HA-A	W60HA-B	W60HA-C
1	8000-362	Compresor	X								
1	8000-363	Compresor		X							
1	8000-364	Compresor			X						
1	8000-332	Compresor				X					
1	8000-333	Compresor					X				
1	8000-334	Compresor						X			
1	8000-324	Compresor							X		
1	8000-325	Compresor								X	
1	8000-326	Compresor									X
NM	3000-1222	Enchufe de alimentación moldeado del compresor (1 fase)	X			X			X		
NM	3000-1231	Enchufe de alimentación moldeado del compresor (3 fases)		X	X		X	X		X	X
2	S900-320	Soplante	X	X		X	X				
2	S900-321	Soplante			X			X			
2	S900-348-002	Soplante							X	X	
2	S900-349-002	Soplante									X
3	8200-004	Soporte del motor del ventilador	X	X	X	X	X	X	X	X	X
3	8200-051 ①	Soporte del motor del ventilador de acero inoxidable	X	X	X	X	X	X	X	X	X
4	5151-060	Paleta del ventilador	X	X	X	X	X	X	X	X	X
4	5151C060 ①	Hoja de ventilador revestida	X	X	X	X	X	X	X	X	X
5	8105-066	Motor del condensador	X	X		X	X		X	X	
5	8105-030	Motor del condensador			X			X			X
6	917-0290BX	Serpentín de exterior (serpentín + distribuidor)	X	X	X						
6	917-0292BX ②	Serpentín de exterior - recubierto (serpentín + distribuidor)	O	O	O						
6	917-0296BX	Serpentín de exterior (serpentín + distribuidor)				X	X	X			
6	917-0298BX ②	Serpentín de exterior - recubierto (serpentín + distribuidor)				O	O	O			
6	917-0302BX	Serpentín de exterior (serpentín + distribuidor)							X	X	X
6	917-0304BX ②	Serpentín de exterior - recubierto							O	O	O
7	5625-148	Distribuidor de refrigeración - orificio	X	X	X						
7	5625-149	Distribuidor de refrigeración - orificio				X	X	X			
7	5625-150	Distribuidor de refrigeración - orificio							X	X	X
8	917-0289BX	Serpentín de interior (Evap.+Distribuidor)	X	X	X						
8	917-0291BX ②	Serpentín de interior - recubierto (Evap.+Distribuidor)	O	O	O						
8	917-0295	Serpentín de interior (Evap.+Distribuidor)				X	X	X			
8	917-0297 ②	Serpentín de interior - recubierto (Evap.+Distribuidor)				O	O	O			
8	917-0301	Serpentín de interior (Evap.+Distribuidor)							X	X	X
8	917-0303 ②	Serpentín de interior - recubierto (Evap.+Distribuidor)							O	O	O
9	7004-016	Filtro de aire 1" descartable (20x30x1)	X	X	X	X	X	X	X	X	X
9	7003-030	Filtro de aire 1" lavable (20x30x1)	X	X	X	X	X	X	X	X	X
9	7004-027	Filtro de aire 2" plisado (20x30x2)	X	X	X	X	X	X	X	X	X
10	1171-022	Sujetador 1/4 de vuelta	X	X	X	X	X	X	X	X	X
11	1171-024	Retén 1/4 de vuelta	X	X	X	X	X	X	X	X	X
12	1171-023	Receptáculo 1/4 de vuelta	X	X	X	X	X	X	X	X	X
13	5650-040	Válvula inversora 7/8" X 1/2" con solenoide 24V	X	X	X	X	X	X	X	X	X
14	5650-046	Solenoide válvula inversora	X	X	X	X	X	X	X	X	X
15	5650-037	Enchufe moldeado para válvulas inversora y de deshumid.	X	X	X	X	X	X	X	X	X
17	8408-044	Sensor termistor descongelamiento	X	X	X	X	X	X	X	X	X
19	8406-142	Llave alta presión (650#)	X	X	X	X	X	X	X	X	X
19	8406-135	Llave baja presión (14#)	X	X	X	X	X	X	X	X	X
19	8406-112 ②	Llave de control para baja temperatura ambiente (350/225#)	O	O	O	O	O	O	O	O	O
21	5651-210	Válvula de expansión calefacción	X	X	X						
21	5651-225	Válvula de expansión calefacción				X	X	X			
21	5651-211	Válvula de expansión calefacción							X	X	X
22	5201-020	Filtro secador de doble flujo para línea de líquido	X	X	X	X	X	X	X	X	X
NM	5451-024	Arandela de aislamiento para tubería	2	2	2	2	2	2	2	2	2
NM	6031-009	Núcleo de válvula Coremax (puerto de servicio para refrigerante)	2	2	2	2	2	2	2	2	2
NM	1171-028	Clip para puerta del filtro	2	2	2	2	2	2	2	2	2
NM	1171-057	Tornillo para puerta del filtro	2	2	2	2	2	2	2	2	2
NM	1171-027	Retén de tornillo para puerta del filtro	2	2	2	2	2	2	2	2	2

NM: No se muestra

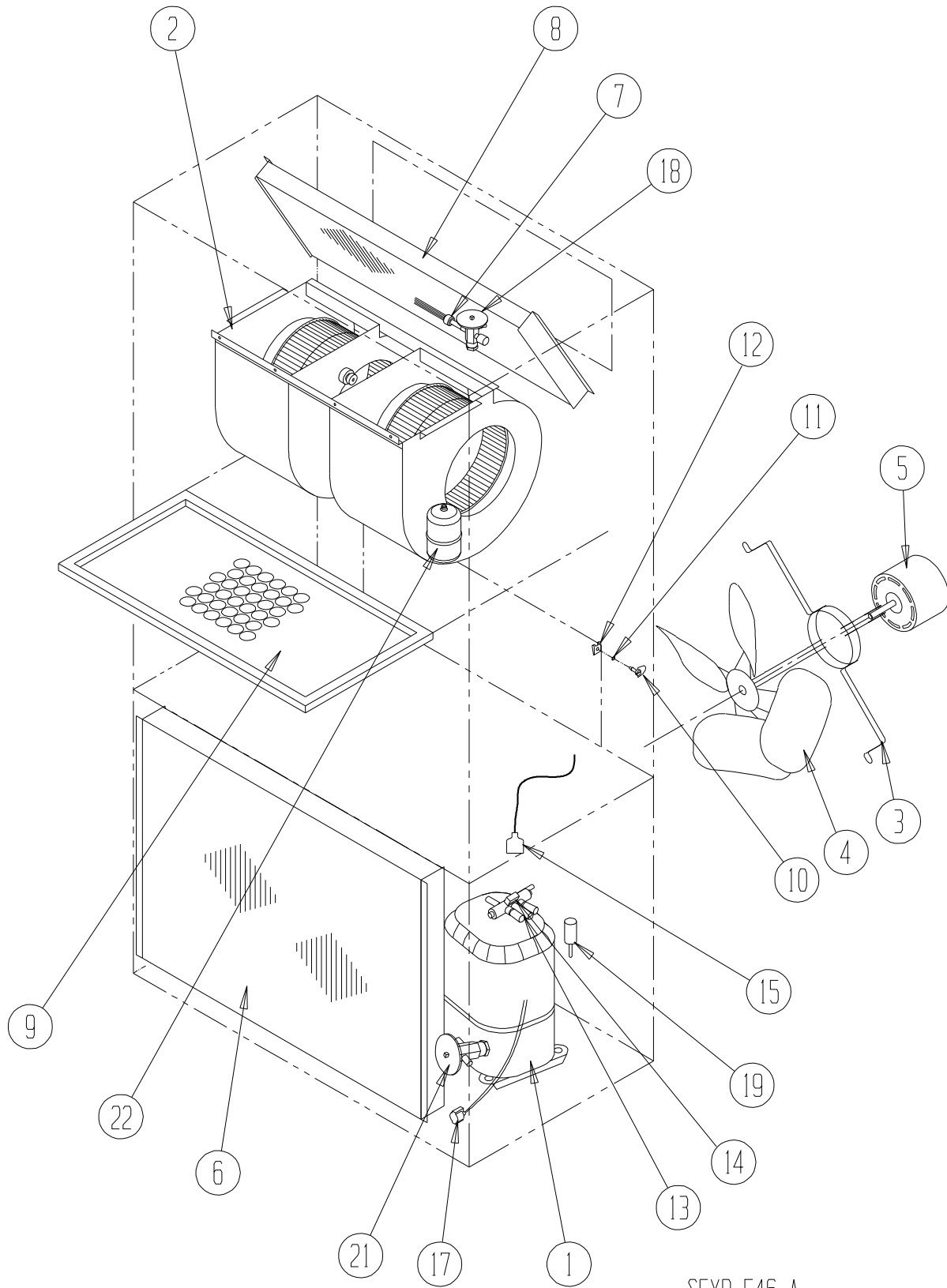
① : Usado con la opción de gabinete de acero inoxidable

② : Opcional en estos modelos

X = Estándar

O = Opcional

# COMPONENTES FUNCIONALES - UNIDADES DE DESHUMIDIFICACIÓN



SEXP-546 A



# COMPONENTES FUNCIONALES - UNIDADES DE DESHUMIDIFICACIÓN

Plano n°	N° de pieza	Descripción	W42HADA	W42HADB	W42HADC	W48HADA	W48HADB	W48HADC	W60HADA	W60HADB	W60HADC
1	8000-362	Compresor	X								
1	8000-363	Compresor		X							
1	8000-364	Compresor			X						
1	8000-332	Compresor				X					
1	8000-333	Compresor					X				
1	8000-334	Compresor						X			
1	8000-324	Compresor							X		
1	8000-325	Compresor								X	
1	8000-326	Compresor									X
NM	3000-1222	Enchufe de alimentación moldeado del compresor (1 fases)	X			X			X		
NM	3000-1231	Enchufe de alimentación moldeado del compresor (3 fases)		X	X	X	X	X	X	X	X
2	S900-320	Soplante	X	X							
2	S900-321	Soplante			X						
2	S900-185	Soplante				X	X				
2	S900-186	Soplante						X			
2	S900-348-002	Soplante							X	X	
2	S900-349-002	Soplante									X
3	8200-004	Soporte del motor del ventilador	X	X	X	X	X	X	X	X	X
3	8200-051 ①	Soporte del motor del ventilador de acero inoxidable	X	X	X	X	X	X	X	X	X
4	5151-060	Paleta del ventilador	X	X	X	X	X	X	X	X	X
4	5151C060 ①	Hoja de ventilador revestida	X	X	X	X	X	X	X	X	X
5	8105-066	Motor del condensador	X	X		X	X		X	X	
5	8105-030	Motor del condensador			X			X			X
6	917-0290BX	Serpentín de exterior (serpentín + distribuidor)	X	X	X						
6	917-0292BX ②	Serpentín de exterior - recubierto (serpentín + distribuidor)	O	O	O						
6	917-0296BX	Serpentín de exterior (serpentín + distribuidor)				X	X	X			
6	917-0298BX ②	Serpentín de exterior - recubierto (serpentín + distribuidor)				O	O	O			
6	917-0302BX	Serpentín de exterior (serpentín + distribuidor)							X	X	X
6	917-0304BX ②	Serpentín de exterior - recubierto							O	O	O
7	5625-015	Distribuidor de refrigeración - Válvula exp. térmica	X	X	X	X	X	X			
7	5625-115	Distribuidor de refrigeración - Válvula exp. térmica							X	X	X
8	917-0273BX	Serpentín de interior (Evap.+Distribuidor)	X	X	X						
8	917-0294BX ②	Serpentín de interior - recubierto (Evap.+Distribuidor)	O	O	O						
8	917-0272	Serpentín de interior (Evap.+Distribuidor)				X	X	X			
8	917-0300 ②	Serpentín de interior - recubierto (Evap.+Distribuidor)				O	O	O			
8	917-0271	Serpentín de interior (Evap.+Distribuidor)							X	X	X
8	917-0306 ②	Serpentín de interior - recubierto (Evap.+Distribuidor)							O	O	O
9	7004-016	Filtro de aire 1" descartable (20x30x1)	X	X	X	X	X	X	X	X	X
9	7003-030	Filtro de aire 1" lavable (20x30x1)	X	X	X	X	X	X	X	X	X
9	7004-027	Filtro de aire 2" plisado (20x30x2)	X	X	X	X	X	X	X	X	X
10	1171-022	Sujetador 1/4 de vuelta	X	X	X	X	X	X	X	X	X
11	1171-024	Retén 1/4 de vuelta	X	X	X	X	X	X	X	X	X
12	1171-023	Receptáculo1/4 de vuelta	X	X	X	X	X	X	X	X	X
13	5650-040	Válvula inversora 7/8" X 1/2" con solenoide 24V	X	X	X	X	X	X	X	X	X
14	5650-046	Solenoide válvula inversora	X	X	X	X	X	X	X	X	X
15	5650-037	Enchufe moldeado para válvulas inversora y de deshumid.	X	X	X	X	X	X	X	X	X
NM	5650-051	Válvula de deshumidificación 1/2 X 1/2 con solenoide 24V	X	X	X	X	X	X	X	X	X
NM	5651-219	Válvula de retención de deshumid.	2	2	2	2	2	2	2	2	2
17	8408-044	Sensor termistor descongelamiento	X	X	X	X	X	X	X	X	X
18	5651-229	Válvula de expansión refrigeración	X	X	X						
18	5651-230	Válvula de expansión refrigeración				X	X	X			
18	5651-212	Válvula de expansión refrigeración							X	X	X
19	8406-142	Llave alta presión (650#)	X	X	X	X	X	X	X	X	X
19	8406-135	Llave baja presión (14#)	X	X	X	X	X	X	X	X	X
19	8406-112 ②	Llave de control para baja temperatura ambiente (350/225#)	O	O	O	O	O	O	O	O	O
21	5651-210	Válvula de expansión calefacción	X	X	X						
21	5651-225	Válvula de expansión calefacción				X	X	X			
21	5651-211	Válvula de expansión calefacción							X	X	X
22	5201-020	Filtro secador de doble flujo para línea de líquido	X	X	X	X	X	X	X	X	X
NM	5451-024	Arandela de aislamiento para tubería	2	2	2	2	2	2	2	2	2
NM	6031-009	Núcleo de válvula Coremax (puerto de servicio para refrigerante)	2	2	2	2	2	2	2	2	2
NM	1171-028	Clip para puerta del filtro	2	2	2	2	2	2	2	2	2
NM	1171-057	Tornillo para puerta del filtro	2	2	2	2	2	2	2	2	2
NM	1171-027	Retén de tornillo para puerta del filtro	2	2	2	2	2	2	2	2	2

NM: No se muestra

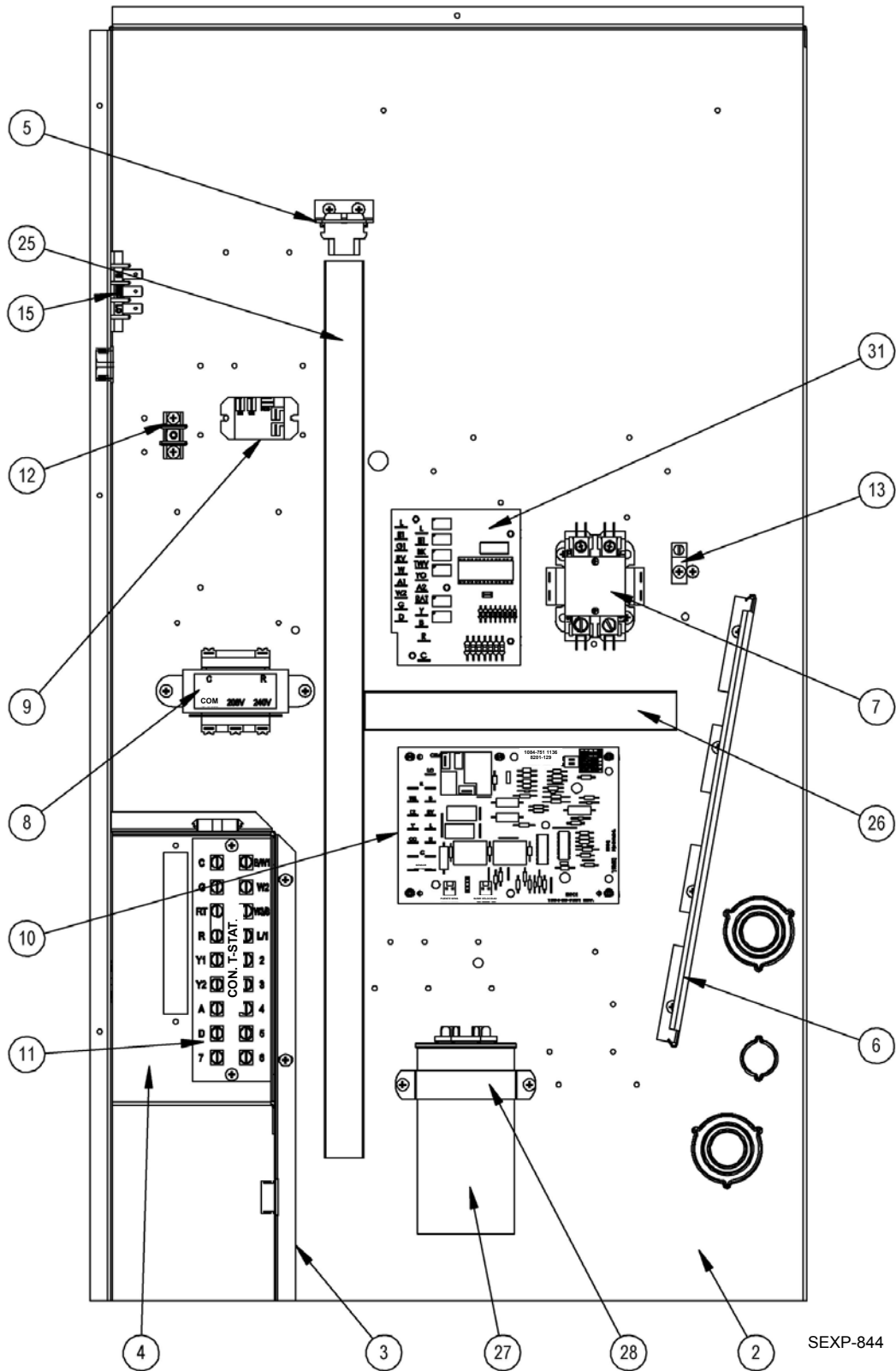
① : Usado con la opción de gabinete de acero inoxidable

② : Opcional en estos modelos

X = Estándar

O = Opcional

# PANEL DE CONTROL - MODELOS TENSIÓN A



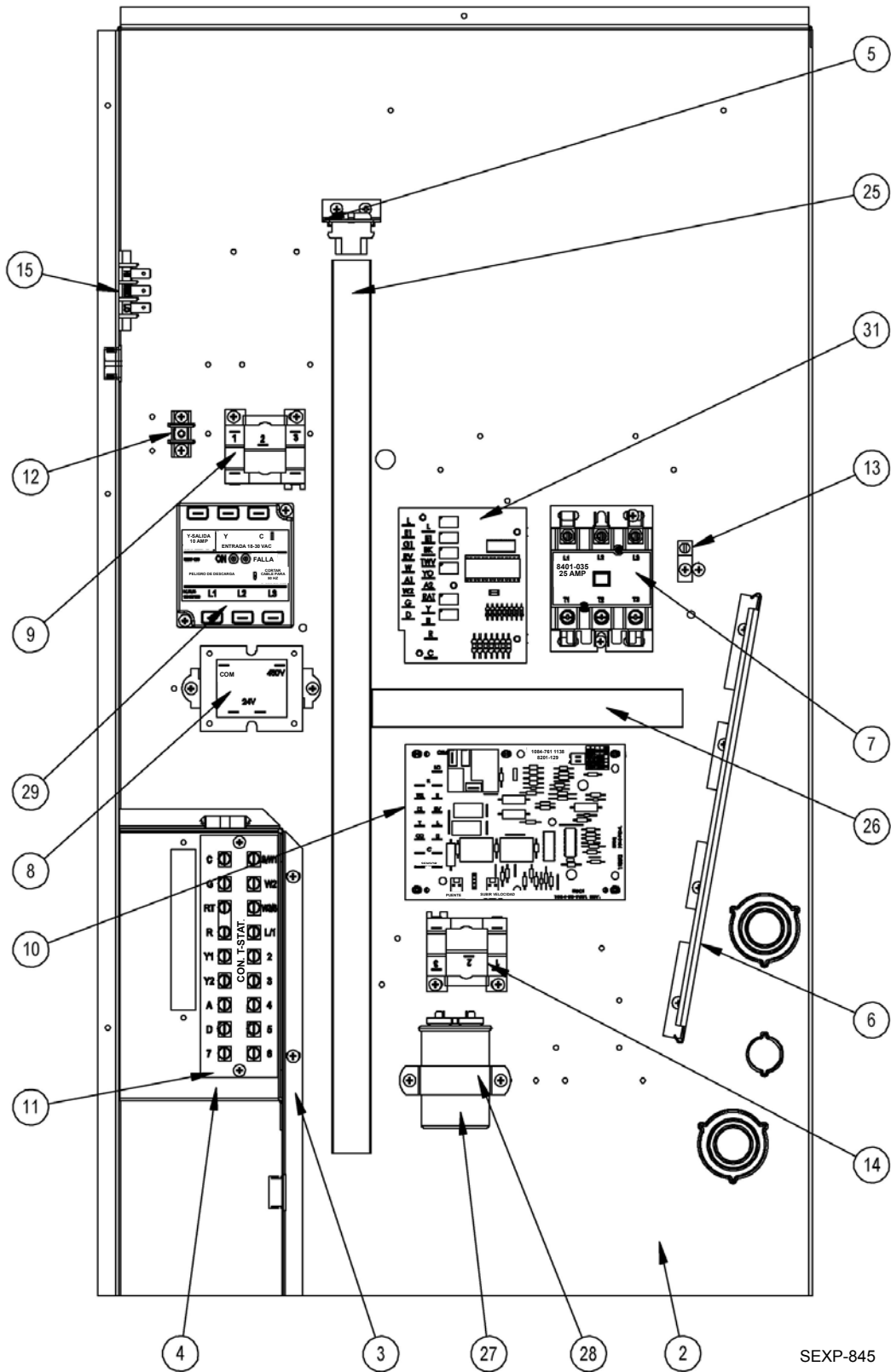
SEXP-844

## PANEL DE CONTROL - MODELOS TENSIÓN A

Plano n°	N° de pieza	Descripción	W42HA-A	W42HADA	W48HA-A	W48HADA	W60HA-A	W60HADA
2	117X373	Panel de control - HR	X	X	X	X	X	X
3	117X371	Caja de baja tensión - HR	X	X	X	X	X	X
4	117X372	Separación de baja tensión - HR	X	X	X	X	X	X
5	141-443	Ménsula de apoyo de enchufe	X	X	X	X	X	X
6	135-122	Protección de cable	X	X	X	X	X	X
7	8401-034	Contactador bipolar 40 Amp	X	X	X	X	X	X
8	8407-068	Transformador 208-240/24 VAC 50 VA	X	X	X	X	X	X
9	8201-130	Relé soplante, SPDT	X	X	X	X	X	X
10	8201-129	Control de lógica de descongelamiento	X	X	X	X	X	X
11	8607-044	Placa de terminales de baja tensión	X	X	X	X	X	X
12	8607-041	Terminal Park	X	X	X	X		
13	8611-006	Lengüeta de conexión a tierra	X	X	X	X	X	X
15	8607-042	Terminal de velocidad del soplante					X	X
25	8611-140-2300	Ducto para cables X 23 2-1/4" X 1"	X	X	X	X	X	X
26	8611-140-0800	Ducto para cables X 8" 2-1/4" X 1"	X	X	X	X	X	X
27	8552-079	Capacitor 45+10/370V	X					X
27	8552-089	Capacitor 70+10/370V		X	X	X		
27	8552-058	Capacitor 80+10/370V					X	
28	8550-008	Soporte capacitor 2.5" Redondo	X	X	X	X		
31	8201-113	Control de lógica de deshumidificación		X		X		X
NM	S910-2004	Caja completa de baja tensión (chapa metálica, llave térmica de baja tensión y haz de conductores)	X	X	X	X	X	X
NM	4096-164	Diagrama de conexiones	X		X			
NM	4096-165	Diagrama de conexiones		X		X		
NM	4096-166	Diagrama de conexiones					X	
NM	4096-167	Diagrama de conexiones						X

NM: No se muestra.

# PANEL DE CONTROL - MODELOS TENSIÓN B Y C



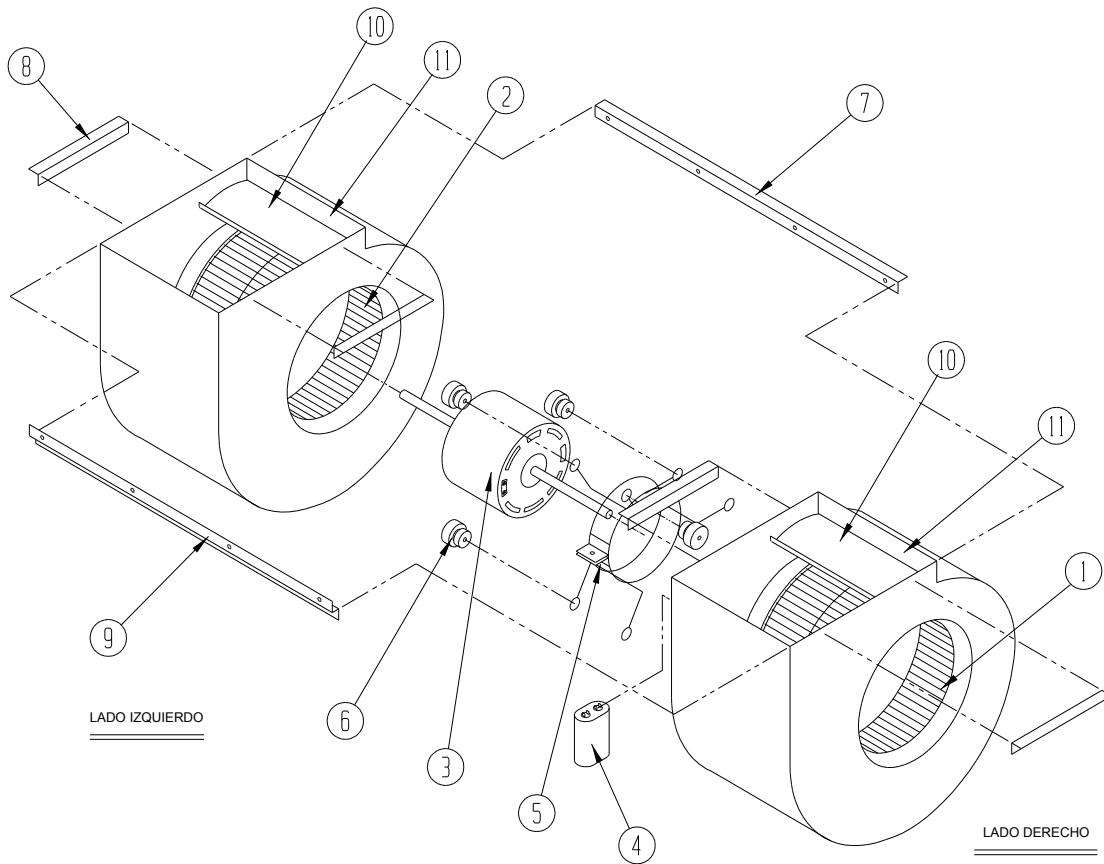
SEXP-845

## PANEL DE CONTROL – MODELOS TENSIÓN B Y C

Plano n°	N° de pieza	Descripción	W42HA-B	W42HA-C	W42HADB	W42HADC	W48HA-B	W48HA-C	W48HADB	W48HADC	W60HA-B	W60HA-C	W60HADB	W60HADC
2	117X373	Panel de control - HR	X	X	X	X	X	X	X	X	X	X	X	X
3	117X371	Caja de baja tensión - HR	X	X	X	X	X	X	X	X	X	X	X	X
4	117X372	Separación de baja tensión - HR	X	X	X	X	X	X	X	X	X	X	X	X
5	141-443	Ménsula de apoyo de enchufe	X	X	X	X	X	X	X	X	X	X	X	X
6	135-122	Protección de cable	X	X	X	X	X	X	X	X	X	X	X	X
7	8401-035	Contactador tripolar 25 Amp	X	X	X	X	X	X	X	X	X	X	X	X
8	8407-068	Transformador 208-240/24 VAC 50 VA	X		X		X		X		X		X	
8	8407-069	Transformador 480/24 VAC 50 VA		X		X		X		X		X		X
9	8201-132	Relé soplante, SPDT, 3 Intensidad a plena carga (FLA) a 480V		X		X		X		X		X		X
9	8201-130	Relé soplante, SPDT	X		X		X		X		X		X	X
10	8201-129	Control de lógica de descongelamiento	X	X	X	X	X	X	X	X	X	X	X	X
11	8607-044	Placa de terminales de baja tensión	X	X	X	X	X	X	X	X	X	X	X	X
12	8607-041	Terminal Park	X	X	X	X	X	X	X					
13	8611-006	Lengüeta de conexión a tierra	X	X	X	X	X	X	X	X	X	X	X	X
14	8201-032	Relé, SPDT 480V		X		X		X		X		X		X
15	8607-042	Terminal de velocidad del soplante									X	X	X	X
25	8611-140-2300	Ducto para cables X 23 2-1/4" X 1"	X	X	X	X	X	X	X	X	X	X	X	X
26	8611-140-0800	Ducto para cables X 8" 2-1/4" X 1"	X	X	X	X	X	X	X	X	X	X	X	X
27	8552-005	Capacitor 10MFD 370V 1-1/4" Oval	X		X		X		X		X		X	
27	8552-026	Capacitor 15MFD 370V 1-3/4" Redondo		X		X		X		X		X		X
28	8550-003	Soporte de capacitor 1-1/4" Oval	X		X		X		X		X		X	
28	8550-006	Soporte de capacitor 1-3/4" Redondo		X		X		X		X		X		X
29	8201-126	Monitor de línea trifásica 50/60HZ	X	X	X	X	X	X	X	X	X	X	X	X
31	8201-113	Control de lógica de deshumidificación			X	X			X	X			X	X
NM	S910-2004	Caja completa de baja tensión (chapa metálica, llave térmica de baja tensión y haz de conductores)	X	X	X	X	X	X	X	X	X	X	X	X
NM	4096-266	Diagrama de conexiones	X				X							
NM	4096-267	Diagrama de conexiones			X				X					
NM	4096-268	Diagrama de conexiones									X			
NM	4096-269	Diagrama de conexiones											X	
NM	4096-364	Diagrama de conexiones		X			X							
NM	4096-365	Diagrama de conexiones				X			X					
NM	4096-366	Diagrama de conexiones									X			
NM	4096-367	Diagrama de conexiones												X

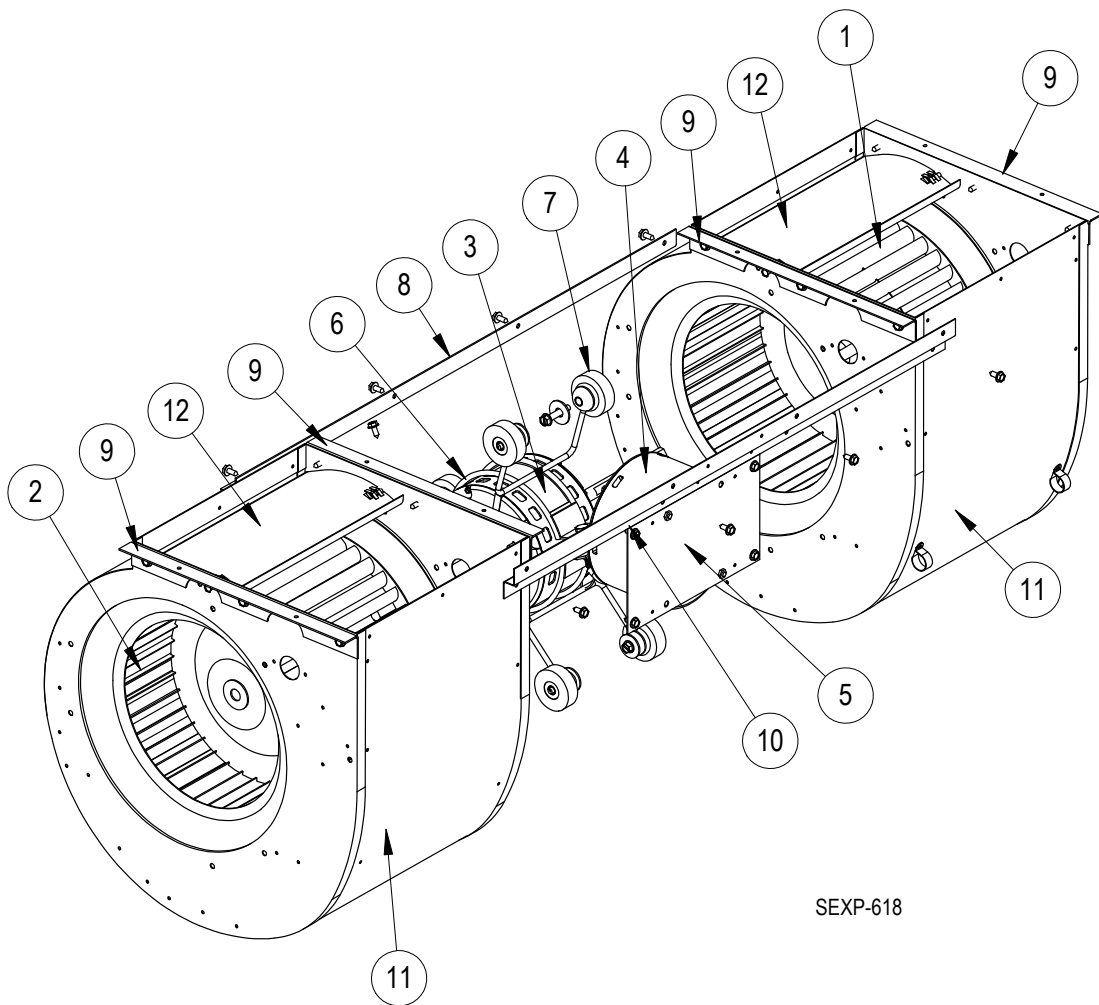
NM: No se muestra.

# SOPLANTE



SEXP-178

Plano n°	N° de pieza	Descripción	S900-320	S900-321	S900-185	S900-186
1	5152-011	Rueda 10 pulgadas (sentido horario)	X	X	X	X
1	5152-057	Rueda 9 pulgadas (sentido horario)	X	X		
2	5152-012	Rueda 10 pulgadas (sentido horario)	X	X	X	X
2	5152-058	Rueda 9 pulgadas (sentido horario)	X	X		
3	8105-061	Motor del soplante (230/208)	X			
3	8105-062	Motor del soplante (460)		X		
3	8106-046	Motor del soplante (230/208)			X	
3	8106-025	Motor del soplante (460)				X
4	8552-091	Capacitor	X	X	X	
4	8552-005	Capacitor				X
5	8200-040	Soporte del motor	X	X	X	X
6	5451-011	Arandelas	6	6	6	6
7	105-881	Soporte posterior	X	X	X	X
8	105-880	Ángulo lateral	4	4	4	4
9	103-389	Soporte frontal	X	X	X	X
10	151-101	Carcasa	2	2	2	2
11	144-166	Difusor	2	2	2	2



SEXP-618

Plano N.º	N.º de pieza	Descripción	S900-348-002	S900-349-002
1	5152-011	Rueda 10 pulgadas (sentido horario)	X	X
2	5152-012	Rueda 10 pulgadas (sentido anti-horario)	X	X
3	S8107-019-0138	Motor programado 3/4 HP 208/230V	X	
3	S8107-026-0139	Motor programado 3/4 HP 460V		X
4	C8107-019-0135	Motor programado solo control	X	
4	C8107-026-0136	Motor programado solo control		X
5	112-580	Soporte control del motor del soplante	X	X
6	8200-040	Soporte del motor	X	X
7	5451-011	Arandelas	6	6
8	105-881	Soporte posterior	X	X
9	105-880	Ángulo lateral	4	4
10	103-389	Soporte frontal	X	X
11	151-101	Carcasa	2	2
12	144-166	Difusor	2	2