

---

# MANUAL DE REPUESTOS

---

## BOMBA DE CALOR MODELO COMPACTO MONTADO EN LA PARED

Modelos:

W18HA-A    W24HA-A    W24HADA  
W24HA-B    W24HADB  
W24HA-C    W24HADC

---

### Índice

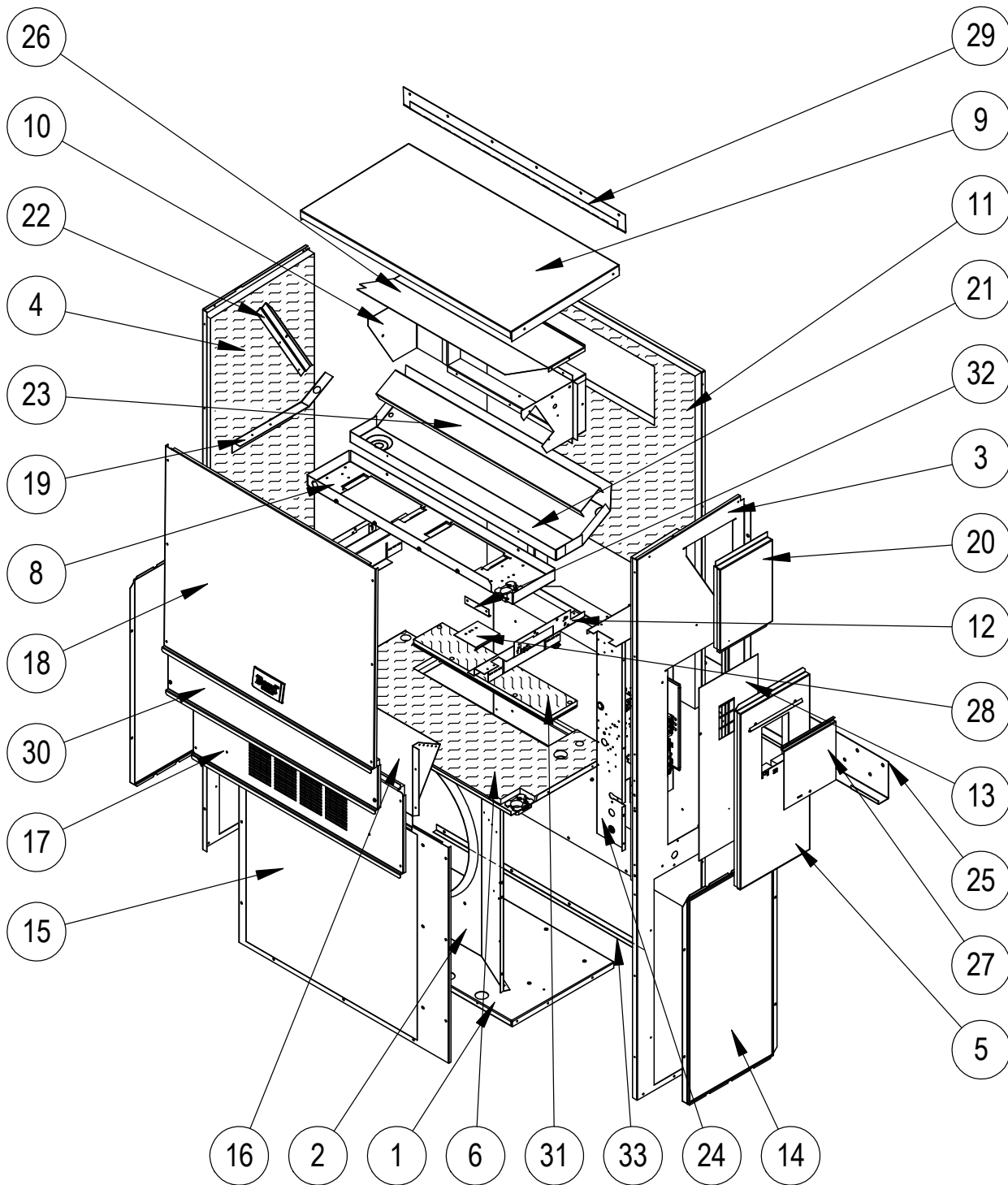
Descripción	Página	Descripción	Página
Componentes del Gabinete		Panel de control – Unidades trifásicas 460 Volts	
♦ Despiece .....	2	♦ Vista de distribución.....	12
♦ Lista de uso.....	3	♦ Lista de uso.....	13
Componentes funcionales– Unidades estándares		Soplante	
♦ Despiece .....	4	♦ Despiece .....	14
♦ Lista de uso.....	5	♦ Lista de uso.....	14
Componentes funcionales – Unidades de deshumidificación		<b>Notas generales</b>	
♦ Despiece .....	6	➤ Ocasionalmente se pueden publicar páginas revisadas o adicionales.	
♦ Lista de uso.....	7	➤ Un manual completo y actualizado consta de las páginas que se incluyen en la sección de contenidos que se muestra a continuación.	
Panel de control – Unidades monofásicas 230 Volts		<b>Importante</b>	
♦ Vista de distribución.....	8	➤ Póngase en contacto con el instalador o el distribuidor de Bard de su zona para conseguir todos los repuestos que necesite. Asegúrese de tener a mano el número completo de modelo y de serie, que se encuentran en la placa de características del equipo.	
♦ Lista de uso.....	9		
Panel de control – Unidades trifásicas 230 Volts			
♦ Vista de distribución.....	10		
♦ Lista de uso.....	11		



Bard Manufacturing Company, Inc.  
Bryan, Ohio 43506  
www.bardhvac.com

Manual: 2110S1532A  
Reemplaza al manual: **NUEVO**  
Fecha: 4-5-16

# COMPONENTES DEL GABINETE



SEXP-804

## COMPONENTES DEL GABINETE

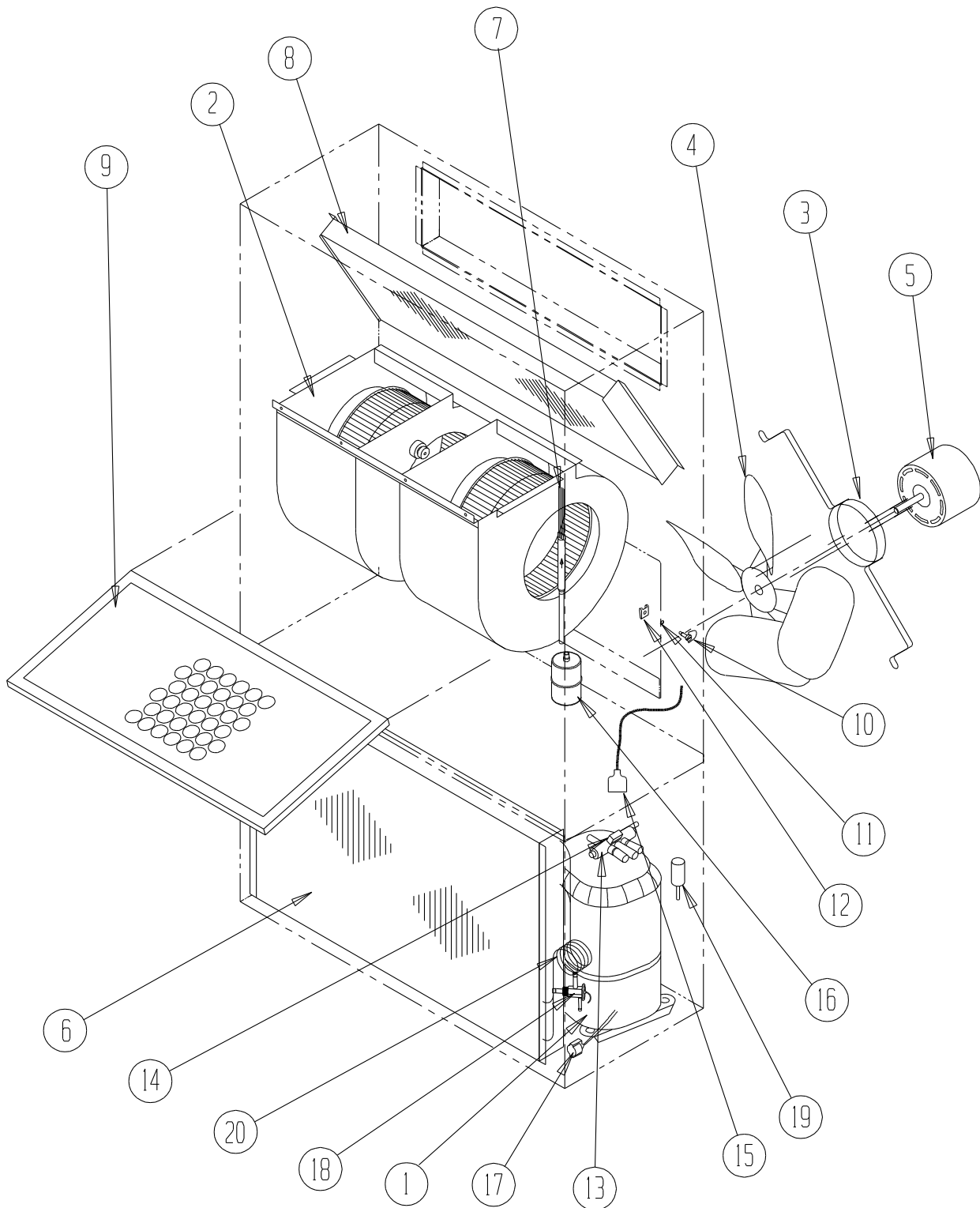
Plano n°	N° de pieza	Descripción	W18HA-A	W24HA-A, B	W24HA-C	W24HADA, B	W24HADC
1	127-467	Base inferior	X	X	X	X	X
1	127-469 ②	Base inferior	X	X	X	X	X
2	125-080	Cubierta del ventilador	X	X	X	X	X
2	125-082 ②	Cubierta del ventilador	X	X	X	X	X
3	S501-933-* ①	Lado derecho	X	X	X	X	X
3	S501-939-* ②	Lado derecho	X	X	X	X	X
3	S501-937 ③	Lado derecho	X	X	X	X	X
4	S501-934-* ①	Lado izquierdo	X	X	X	X	X
4	S501-938-* ②	Lado izquierdo	X	X	X	X	X
4	S501-940 ③	Lado izquierdo	X	X	X	X	X
5	S533-228-* ①	Cubierta (exterior) del panel de control	X	X	X	X	X
5	S533-235 ②	Cubierta (exterior) del panel de control	X	X	X	X	X
5	S533-236 ③	Cubierta (exterior) del panel de control	X	X	X	X	X
6	S521X528	Separación del condensador	X	X	X	X	X
8	121X480	Separación del soplante	X	X	X	X	X
9	S507-311-* ①	Parte superior	X	X	X	X	X
9	S507-318-* ③	Parte superior	X	X	X	X	X
9	S507-317 ②	Parte superior	X	X	X	X	X
10	S111X032	Estructura de salida de aire	X	X	X	X	X
11	S508-342	Parte trasera	X	X	X	X	X
11	S508-344 ③	Parte trasera	X	X	X	X	X
11	S508-346 ②	Parte trasera	X	X	X	X	X
12	113X480	Soprote del filtro	2	2	2	2	2
13	S132-104	Cubierta (interior) del panel de control	X	X		X	
13	S132-172	Cubierta (interior) del panel de control			X		X
14	118-105-* ①	Parrilla lateral	2	2	2	2	2
14	118-110 ②	Parrilla lateral	2	2	2	2	2
14	118-115 ③	Parrilla lateral	2	2	2	2	2
15	118-101-* ①	Parrilla del condensador	X	X	X	X	X
15	118-106 ②	Parrilla del condensador	X	X	X	X	X
15	118-111 ③	Parrilla del condensador	X	X	X	X	X
16	BFAD-2	Regulador de aire fresco	X	X	X	X	X
17	S553-537-* ①	Puerta para ventilación opcional	X	X	X	X	X
17	S553-548 ③	Puerta para ventilación opcional	X	X	X	X	X
17	S553-555-* ②	Puerta para ventilación opcional con ERV	X	X	X	X	X
17	S553-539 ①	Puerta para ventilación opcional con ERV	X	X	X	X	X
17	S553-556 ③	Puerta para ventilación opcional con ERV	X	X	X	X	X
17	S553-547 ②	Puerta para ventilación opcional	X	X	X	X	X
18	S514-240-* ①	Parte frontal superior	X	X	X	X	X
18	S514-237-* ③	Parte frontal superior	X	X	X	X	X
18	S514-236 ②	Parte frontal superior	X	X	X	X	X
19	105X850	Apoyo lateral	X	X	X	X	X
20	S543-175-* ①	Cubierta lado derecho (exterior)	X	X	X	X	X
20	S543-185 ②	Cubierta lado derecho (exterior)	X	X	X	X	X
20	S543-184 ③	Cubierta lado derecho (exterior)	X	X	X	X	X
21	S123-126	Bandeja colectora de drenaje	X	X	X	X	X
21	S123-140 ②③	Bandeja colectora de drenaje	X	X	X	X	X
22	147-044	Apoyo evaporador	X	X	X	X	X
23	137-694	Placa de llenado de fondo evaporador	X	X	X		
23	137-195	Placa de llenado de fondo evaporador				X	X
24	Panel de control	Vea plano y lista de piezas del panel de control	X	X	X	X	X
25	113-140	Soprote de montaje inferior	X	X	X	X	X
26	135X127	Pantalla térmica	X	X	X	X	X
27	S153-218 ①	Puerta de acceso a desconexión	X	X	X	X	X
27	S153-405 ②	Puerta de acceso a desconexión	X	X	X	X	X
27	S153-387 ③	Puerta de acceso a desconexión	X	X	X	X	X
28	137-259	Placa de llenado	X	X	X	X	X
29	113-141-* ①	Tapajunta superior para lluvia	X	X	X	X	X
29	113-361 ②	Tapajunta superior para lluvia	X	X	X	X	X
29	113-141-4 ③	Tapajunta superior para lluvia	X	X	X	X	X
30	S553-538-* ①	Puerta del filtro	X	X	X	X	X
30	S553-552-* ③	Puerta del filtro	X	X	X	X	X
30	S553-551 ②	Puerta del filtro	X	X	X	X	X
31	S536-176	Placa de obturación de la separación del cond.	X	X	X	X	X
32	105-1302	Retén tipo arandela	X	X	X	X	X
33	105-1392	Ángulo de cierre	X	X	X	X	X

① Las partes del gabinete exterior se fabrican en distintas opciones de color. Para asegurarse de que reciba la parte pintada del color deseado, incluya el número completo de modelo y de serie de la unidad para la cual se solicitan las partes del gabinete.

② Las partes exteriores del gabinete se fabrican de acero inoxidable código "S".

③ Las partes exteriores del gabinete se fabrican de aluminio código "A".

# COMPONENTES FUNCIONALES - UNIDADES ESTÁNDARES



SEXP-529

## COMPONENTES FUNCIONALES - UNIDADES ESTÁNDARES

Plano n°	N° de pieza	Descripción	W18HA-A	W24HA-A	W24HA-B	W24HA-C
1	8000-313	Compresor	X			
1	8000-314	Compresor		X		
1	8000-315	Compresor			X	
1	8000-316	Compresor				X
NM	3000-1224	Haz de conductores moldeados del compresor (1 fase)	X	X		
NM	3000-1231	Haz de conductores moldeados del compresor (3 fases)			X	X
2	S900-291	Soplante	X			
2	S900-326	Soplante		X	X	
2	S900-327	Soplante				X
3	8200-001	Soporte del motor del ventilador	X	X	X	X
4	5151-033	Paleta del ventilador	X	X	X	
4	5151-046	Paleta del ventilador				X
5	8103-016	Motor del ventilador de exterior	X	X	X	
5	8103-020	Motor del ventilador de exterior				X
6	917-0309BX	Serpentín de exterior (incluye distribuidor)	X			
6	917-0310BX ①	Serpentín de exterior - recubierto (incluye distribuidor)	O			
6	917-0313BX	Serpentín de exterior (incluye distribuidor)		X	X	X
6	917-0314BX ①	Serpentín de exterior - recubierto (incluye distribuidor)		O	O	O
7	5625-145	Distribuidor de refrigeración	X			
7	5625-151	Distribuidor de refrigeración		X	X	X
8	917-0307BX	Serpentín de interior (incluye distribuidor de refrigeración)	X			
8	917-0308BX ①	Serpentín de interior - recubierto (incluye distribuidor de refrigeración)	O			
8	917-0311BX	Serpentín de interior (incluye distribuidor de refrigeración)		X	X	X
8	917-0312BX ①	Serpentín de interior - recubierto (incluye distribuidor de refrigeración)		O	O	O
9	7004-011	Filtro de aire 16" x 25" x 1" descartable	X	X	X	X
9	7003-032 ①	Filtro de aire 16" x 25" x 1" lavable	O	O	O	O
9	7004-025 ①	Filtro de aire 16" x 25" x 2" plisado descartable	O	O	O	O
10	1171-022	Sujetador 1/4 de vuelta	X	X	X	X
11	1171-024	Retén 1/4 de vuelta	X	X	X	X
12	1171-023	Receptáculo 1/4 de vuelta	X	X	X	X
13	5650-038	Válvula inversora c/bobina solenoide 24V	X	X	X	X
14	5650-046	Solenoide 24V de válvula inversora	X	X	X	X
15	5650-044	Enchufe moldeado con cable de 53"	X	X	X	X
16	5201-019	Filtro secador, bidireccional, conexiones de 3/8"	X	X	X	X
17	8620-224	Kit de sensor para descongelamiento	X	X	X	X
18	5651-218	Válvula de expansión calefacción	X	X	X	X
19	8406-142	Llave alta presión (650#) con tornillo	X	X	X	X
20	5625-016	Distribuidor calefacción	X			
20	5625-014	Distribuidor calefacción		X	X	X
NM	8406-135	Llave baja presión (14#) con tornillo	X	X	X	X
NM	6031-009	Núcleo de válvula Coremax (puerto de servicio)	2	2	2	2
NM	8406-112 ①	Control por medio de encendido y apagado del ventilador en condiciones de baja temperatura ambiente (350#/225#)	O	O	O	O
NM	8408-028 ①	Termostato de exterior	O	O	O	O
NM	1171-028	Clip para puerta del filtro	X	X	X	X
NM	1171-057	Tornillo para puerta del filtro	X	X	X	X
NM	1171-027	Retén de tornillo para puerta del filtro	X	X	X	X

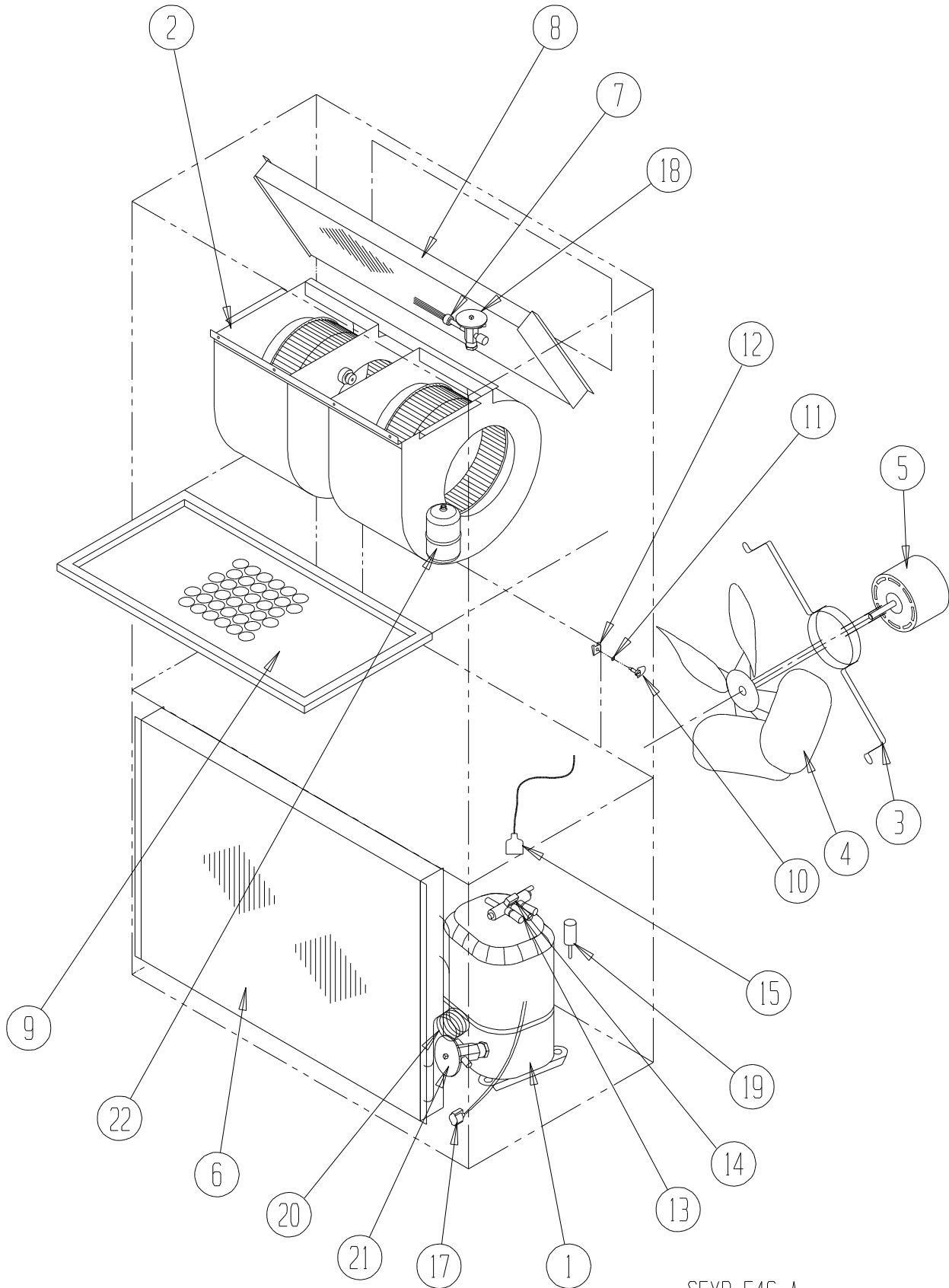
NM - No se muestra

① - Componente opcional

X - Estándar

O - Agregado opcional

# COMPONENTES FUNCIONALES - UNIDADES DE DESHUMIDIFICACIÓN



SEXP-546 A

## COMPONENTES FUNCIONALES – UNIDADES DE DESHUMIDIFICACIÓN

Plano n°	N° de pieza	Descripción	W24HADA	W24HADB	W24HADC
1	8000-314	Compresor	X		
1	8000-315	Compresor		X	
1	8000-316	Compresor			X
NM	3000-1224	Haz de conductores moldeados del compresor (1 fase)	X		
NM	3000-1231	Haz de conductores moldeados del compresor (3 fases)		X	X
2	S900-231	Soplante	X	X	
2	S900-232	Soplante			X
3	8200-001	Soporte del motor del ventilador	X	X	X
4	5151-033	Paleta del ventilador	X	X	
4	5151-046	Paleta del ventilador			X
5	8103-016	Motor del ventilador de exterior	X	X	
5	8103-020	Motor del ventilador de exterior			X
6	917-0313BX	Serpentín de exterior (incluye distribuidor)	X	X	X
6	917-0314BX ①	Serpentín de exterior - recubierto (incluye distribuidor)	O	O	O
7	5625-128	Distribuidor de refrigeración	X	X	X
8	917-0282BX	Serpentín de interior (incluye distribuidor de refrigeración)	X	X	X
8	917-0317BX ①	Serpentín de interior - recubierto (incluye distribuidor de refrigeración)	O	O	O
9	7004-011	Filtro de aire 16" x 25" x 1" descartable	X	X	X
9	7003-032 ①	Filtro de aire 16" x 25" x 1" lavable	O	O	O
9	7004-025 ①	Filtro de aire 16" x 25" x 2" plisado descartable	O	O	O
10	1171-022	Sujetador 1/4 de vuelta	X	X	X
11	1171-024	Retén 1/4 de vuelta	X	X	X
12	1171-023	Receptáculo 1/4 de vuelta	X	X	X
13	5650-038	Válvula inversora c/bobina solenoide 24V	X	X	X
14	5650-046	Solenoide 24V de válvula inversora	X	X	X
15	5650-044	Enchufe moldeado con cable de 53"	X	X	X
16	5201-019	Filtro secador, bidireccional, conexiones de 3/8"	X	X	X
17	8620-224	Kit de sensor para descongelamiento	X	X	X
18	5651-200	Válvula de expansión refrigeración	X	X	X
19	8406-142	Llave alta presión (650#) con tornillo	X	X	X
20	5625-014	Distribuidor calefacción	X	X	X
21	5651-218	Válvula de expansión calefacción	X	X	X
NM	8406-135	Llave baja presión (14#) con tornillo	X	X	X
NM	6031-009	Núcleo de válvula Coremax (puerto de servicio)	2	2	2
NM	5650-051	Válvula para modo deshumidificación	X	X	X
NM	5651-219	Válvulas de retención para deshumidificación	2	2	2
NM	8406-112 ①	Control por medio de encendido y apagado del ventilador en condiciones de baja temperatura ambiente (350#/225#)	O	O	O
NM	8408-028 ①	Termostato de exterior	O	O	O
NM	1171-028	Clip para puerta del filtro	X	X	X
NM	1171-057	Tornillo para puerta del filtro	X	X	X
NM	1171-027	Retén de tornillo para puerta del filtro	X	X	X

NM - No se muestra  
 ① - Componente opcional

X - Estándar  
 O - Agregado opcional





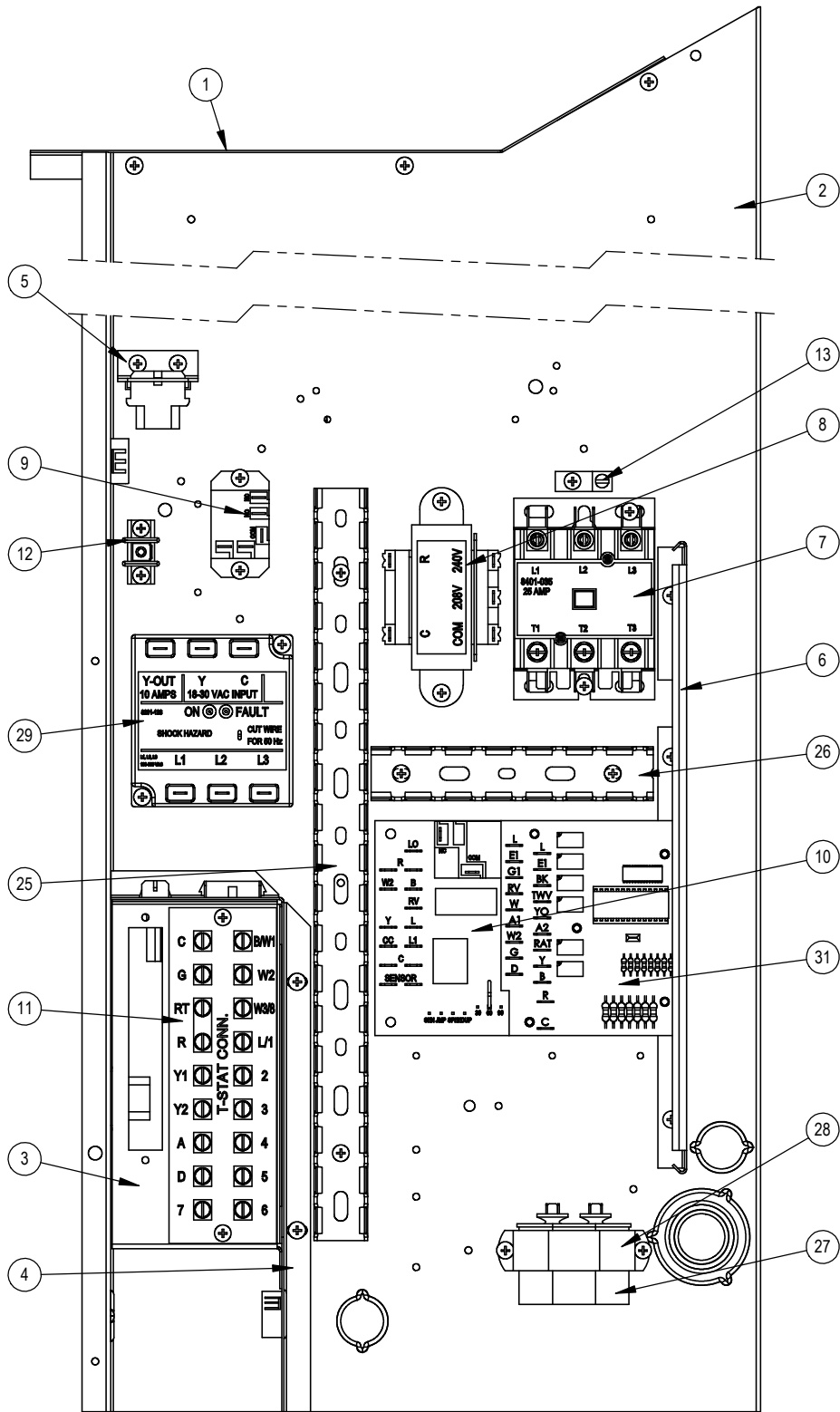
## PANEL DE CONTROL – UNIDADES MONOFÁSICAS 230 VOLTS

Plano n°	N° de pieza	Descripción	W18HA-A	W24HA-A	W24HADADA
1	117X137	Parte superior panel de control - HR (solo chapa metálica)	X	X	X
2	117X374	Panel de control - HR (solo chapa metálica)	X	X	X
3	117X375	Caja de baja tensión - HR (solo chapa metálica)	X	X	X
4	117X385	Separación de baja tensión - HR (solo chapa metálica)	X	X	X
NM	3000-1494	Haz de conductores de baja tensión (detrás de la llave térmica de baja tensión)	X	X	X
NM	S910-2002	Caja completa de baja tensión (chapa metálica, llave térmica de baja tensión y haz de conductores)	X	X	X
5	141-188	Ménsula de apoyo para enchufe (chapa metálica)	X	X	X
6	135-122	Protección de cable (chapa metálica)	X	X	X
7	8401-033	Contactador bipolar	X	X	X
8	8407-035	Transformador 208/240-24, 50VA	X	X	X
9	8201-130	Relé, SPDT	X	X	X
10	8620-223	Kit de reemplazo de tablero de descongelamiento	X	X	X
11	8607-044	Placa de terminales	X	X	X
12	8607-041	Terminal Park	X	X	X
13	8611-006	Lengüeta de conexión a tierra	X	X	X
25	8611-140-1400	Conducto de cables 14"	X	X	X
26	8611-140-0500	Conducto de cables 5"	X	X	X
27	8552-047	Capacitor 30+5/370 V, 2-1/2" Redondo	X		
27	8552-050	Capacitor 40+5/370 V, 2-1/2" Redondo		X	X
28	8550-008	Correa de capacitor 2-1/2" Redonda	X	X	X
31	8201-113	Tablero de control lógica de deshumidificación			X
NM	3003-038	Haz de conductores de panel de control principal	X	X	
NM	3003-041	Haz de conductores de panel de control principal			X
NM	8201-086 ①	Relé LAC (condiciones baja temp.amb) u ODT (termostato de exterior)	O	O	O
NM	8408-028 ①	Termostato de exterior	O	O	O

NM - No se muestra  
 ① - Opcional

X – Estándar  
 O – Agregado opcional

# PANEL DE CONTROL - UNIDADES TRIFÁSICAS 230 VOLTS



SEXP-849

## PANEL DE CONTROL – UNIDADES TRIFÁSICAS 230 VOLTS

Plano n°	N° de pieza	Descripción	W24HA-B	W24HADB
1	117X137	Parte superior panel de control - HR (solo chapa metálica)	X	X
2	117X374	Panel de control - HR (solo chapa metálica)	X	X
3	117X375	Caja de baja tensión - HR (solo chapa metálica)	X	X
4	117X385	Separación de baja tensión - HR (solo chapa metálica)	X	X
NM	3000-1494	Haz de conductores de baja tensión (detrás de la llave térmica de baja tensión)	X	X
NM	S910-2002	Caja completa de baja tensión (chapa metálica, llave térmica de baja tensión y haz de conductores)	X	X
5	141-188	Ménsula de apoyo para enchufe (chapa metálica)	X	X
6	135-122	Protección de cable (chapa metálica)	X	X
7	8401-035	Contactador tripolar	X	X
8	8407-035	Transformador 208/240-24, 50VA	X	X
9	8201-130	Relé, SPDT	X	X
10	8620-223	Kit de reemplazo de tablero de descongelamiento	X	X
11	8607-044	Placa de terminales	X	X
12	8607-041	Terminal Park	X	X
13	8611-006	Lengüeta de conexión a tierra	X	X
25	8611-140-1400	Conducto de cables 14"	X	X
26	8611-140-0500	Conducto de cables 5"	X	X
27	8552-002	Capacitor 5/370 V, 1-1/4" Oval	X	X
28	8550-003	Correa de capacitor 1-1/4" Oval	X	X
29	8201-126	Monitor de línea trifásica	X	X
31	8201-113	Tablero de control lógica de deshumidificación		X
NM	3003-039	Haz de conductores de panel de control principal	X	
NM	3003-042	Haz de conductores de panel de control principal		X
NM	8201-086 ①	Relé accesorio LAC u ODT	O	O
NM	8408-028 ①	Termostato de exterior	O	O

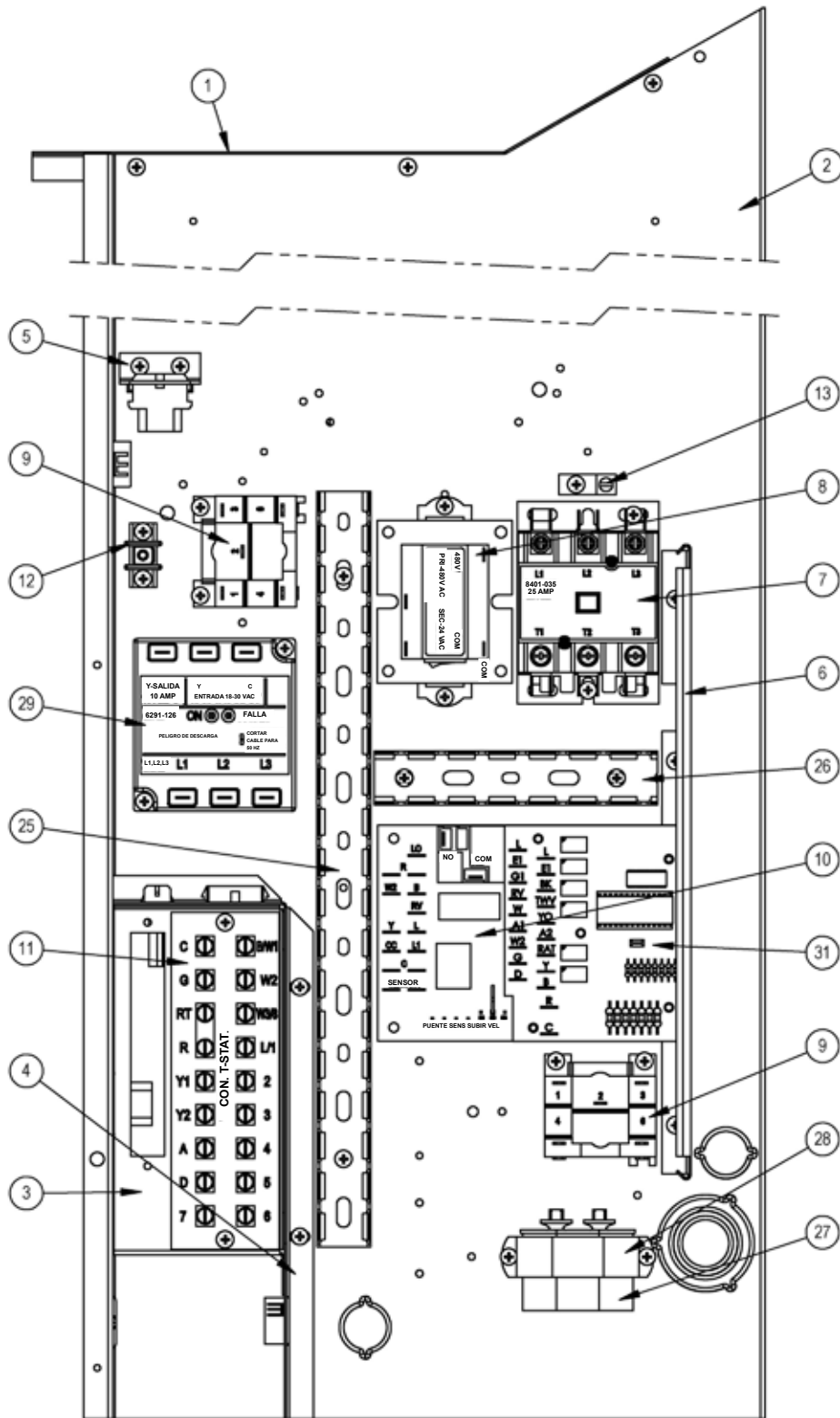
NM - No se muestra

① – Opcional

X – Estándar

O – Agregado opcional

# PANEL DE CONTROL - UNIDADES TRIFÁSICAS 460 VOLTS



SEXP-850

## PANEL DE CONTROL – UNIDADES TRIFÁSICAS 460 VOLTS

Plano n°	N° de pieza	Descripción	W24HA-C	W24HADC
1	117X137	Parte superior panel de control - HR (solo chapa metálica)	X	X
2	117X374	Panel de control - HR (solo chapa metálica)	X	X
3	117X375	Caja de baja tensión - HR (solo chapa metálica)	X	X
4	117X385	Separación de baja tensión - HR (solo chapa metálica)	X	X
NM	3000-1494	Haz de conductores de baja tensión (detrás de la llave térmica de baja tensión)	X	X
NM	S910-2002	Caja completa de baja tensión (chapa metálica, llave térmica de baja tensión y haz de conductores)	X	X
5	141-188	Ménsula de apoyo para enchufe (chapa metálica)	X	X
6	135-122	Protección de cable (chapa metálica)	X	X
7	8401-035	Contactador tripolar	X	X
8	8407-042	Transformador 480-24, 50VA	X	X
9	8201-132	Relé, SPDT, 3 FLA (intensidad a plena carga) @480V	X	X
10	8620-223	Kit de reemplazo de tablero de descongelamiento	X	X
11	8607-044	Placa de terminales	X	X
12	8607-041	Terminal Park	X	X
13	8611-006	Lengüeta de conexión a tierra	X	X
25	8611-140-1400	Conducto de cables 14"	X	X
26	8611-140-0500	Conducto de cables 5"	X	X
27	8552-002	Capacitor 5/370 V, 1-1/4" Oval	X	X
28	8550-003	Correa de capacitor 1-1/4" Oval	X	X
29	8201-126	Monitor de línea trifásica	X	X
31	8201-113	Tablero de control lógica de deshumidificación		X
NM	3003-040	Haz de conductores de panel de control principal	X	
NM	3003-043	Haz de conductores de panel de control principal		X
NM	8201-086 ①	Relé accesorio LAC u ODT	O	O
NM	8408-028 ①	Termostato de exterior	O	O

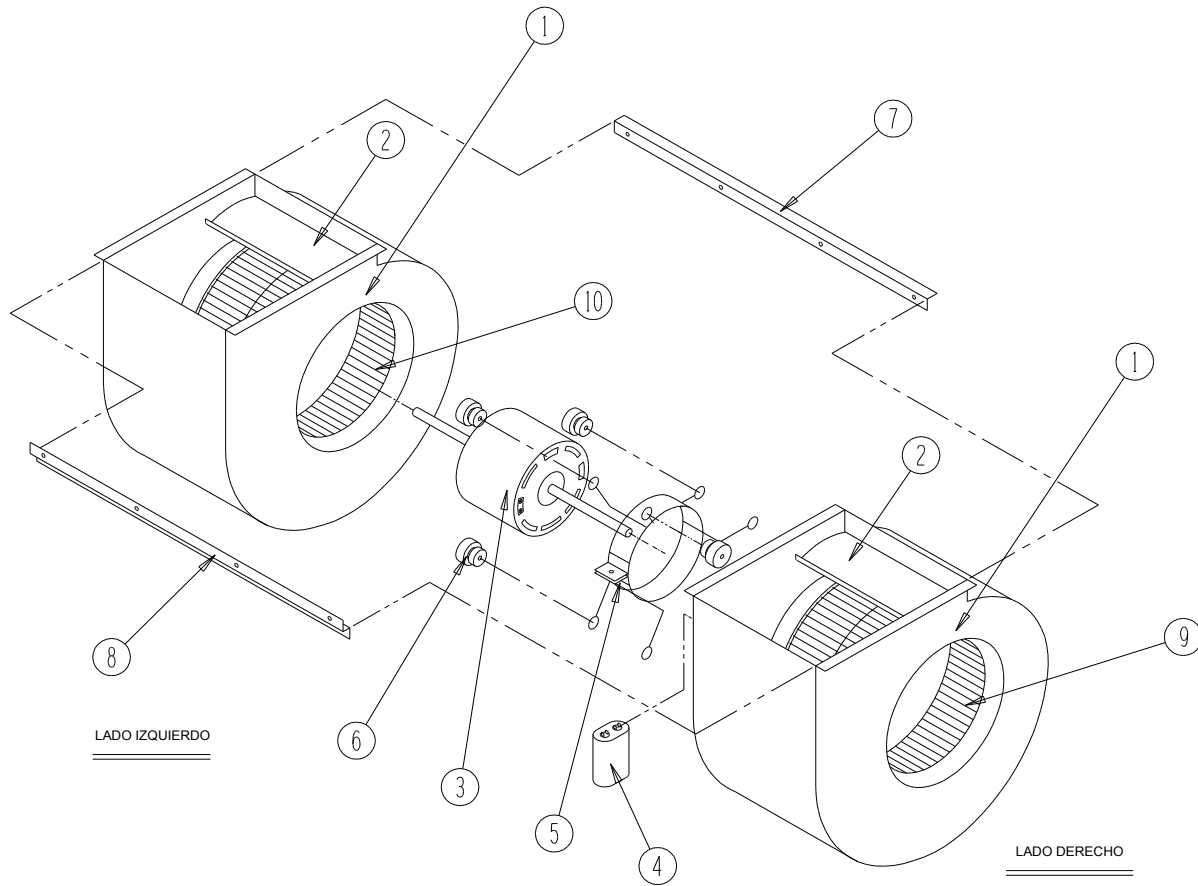
NM - No se muestra

① – Opcional

X – Estándar

O – Agregado opcional

# SOPLANTE



SEXP-346

Plano n°	N° de pieza	Descripción	S900-326	S900-327	S900-291
1	151-115	Carcasa	2	2	2
2	144-183	Corte	X	X	X
3	8102-016	Motor del soplante (230/208)	X		
3	8102-017	Motor del soplante (460)		X	
3	8102-014	Motor del soplante (230/208)			X
4	8552-002	Capacitor			X
4	8552-004	Capacitor	X	X	
5	8200-031	Soporte del motor	X	X	X
6	5451-011	Arandelas	6	6	6
7	105-1061	Soporte posterior	X	X	X
8	103-435	Soporte frontal	X	X	X
9	5152-092	Rueda 9-6 sentido horario	X	X	X
10	5152-093	Rueda 9-6 sentido antihorario	X	X	X