

---

# MANUAL DE REPUESTOS

---

## MODELO COMPACTO MONTADO EN LA PARED BOMBA DE CALOR

Modelos:

W30HA-A W36HA-A W30HADA W36HADA  
W30HA-B W36HA-B W30HADB W36HADB  
W30HA-C W36HA-C W30HADC W36HADC

---

### Índice

Descripción	Página
Componentes del Gabinete	
♦ Despiece.....	2
♦ Lista de uso.....	3
Componentes funcionales– Unidades estándares	
♦ Despiece.....	4
♦ Lista de uso.....	5
Componentes funcionales – Unidades de deshumidificación	
♦ Despiece.....	6
♦ Lista de uso.....	7
Panel de control – Unidades monofásicas 230 Volts	
♦ Vista de distribución.....	8
♦ Lista de uso.....	9
Panel de control – Unidades trifásicas 230 Volts	
♦ Vista de distribución.....	10
♦ Lista de uso.....	11

Descripción	Página
Panel de control – Unidades trifásicas 460 Volts	
♦ Vista de distribución.....	12
♦ Lista de uso.....	13
Soplante	
♦ Despiece.....	14
♦ Lista de uso.....	14

### Notas generales

- Ocasionalmente se pueden publicar páginas revisadas o adicionales.
- Un manual completo y actualizado consta de las páginas que se incluyen en la sección de contenidos que se muestra a continuación.

### Importante

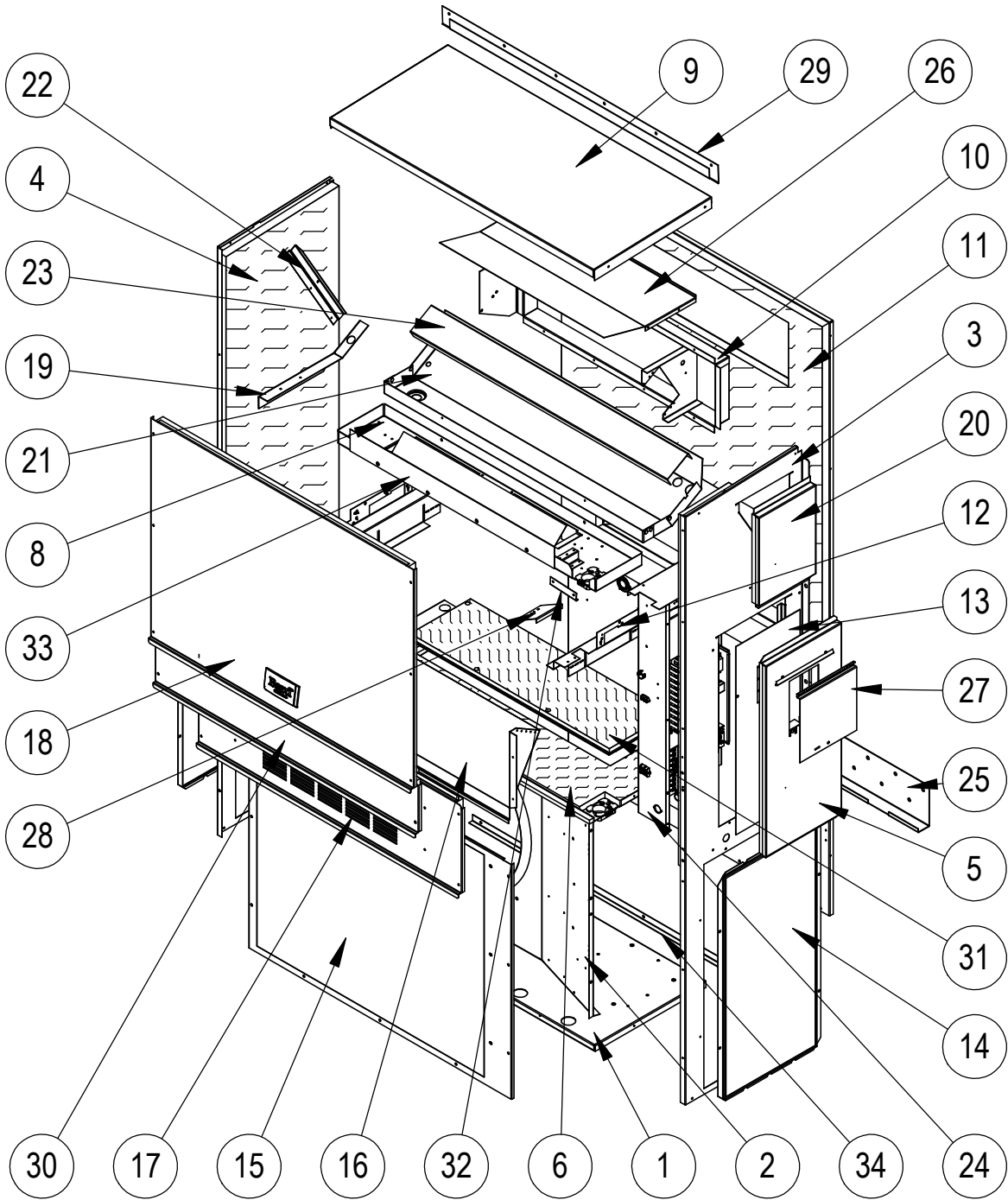
- Póngase en contacto con el instalador o el distribuidor de Bard de su zona para conseguir todos los repuestos que necesite. Asegúrese de tener a mano el número completo de modelo y de serie, que se encuentran en la placa de características del equipo.



Bard Manufacturing Company, Inc.  
Bryan, Ohio 43506  
www.bardhvac.com

Manual: 2110S1533B  
Reemplaza al manual: 2110S1533A  
Fecha: 13-7-18

# COMPONENTES DEL GABINETE



SEXP-799

## COMPONENTES DEL GABINETE

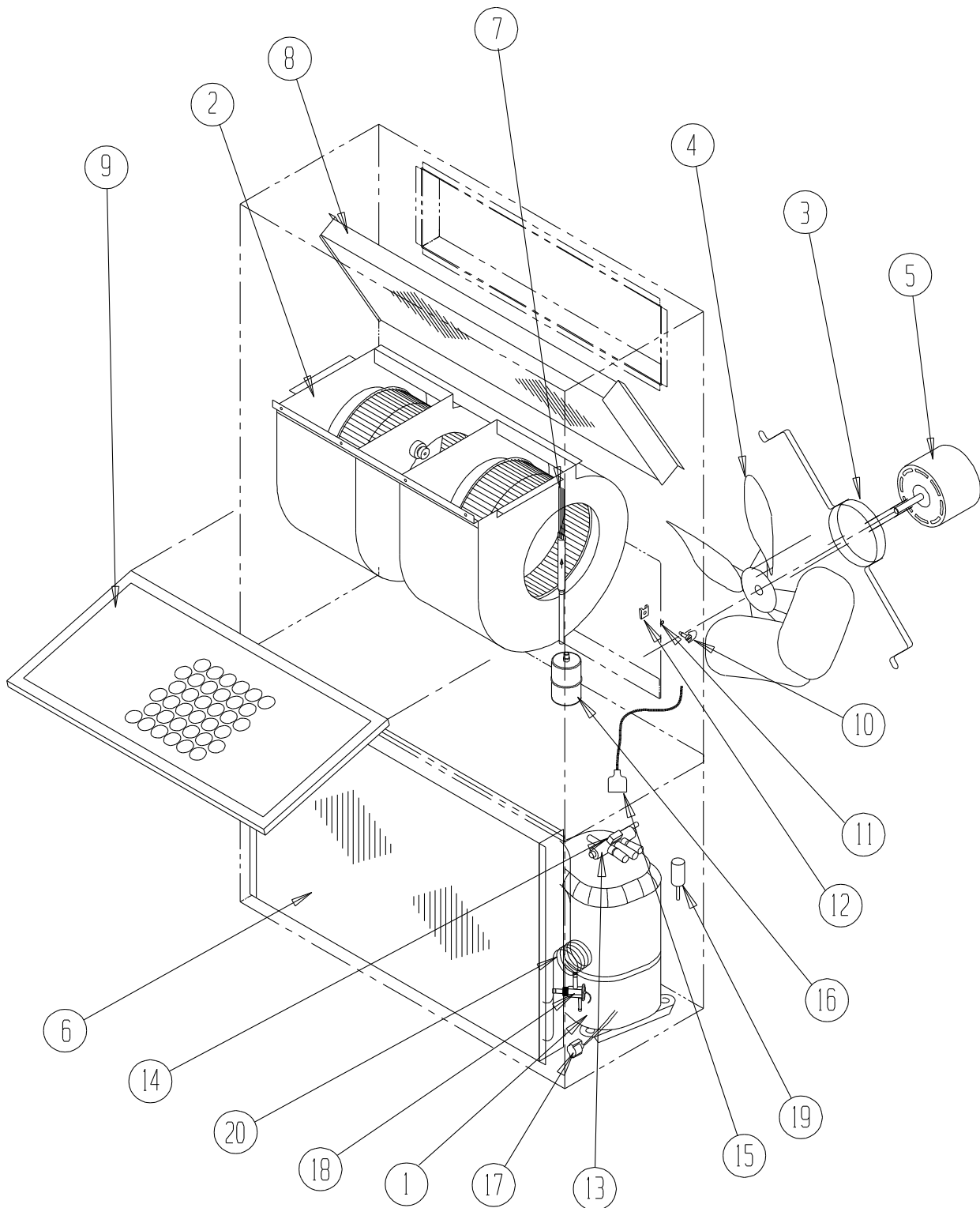
Plano nº	Nº de pieza	Descripción	W30HA-A, B	W30HA-C	W30HADA, B	W30HADC	W36HA-A, B	W36HA-C	W36HADA, B	W36HADC
1	S127-471	Base inferior	X	X	X	X	X	X	X	X
1	S127-528 ②	Base inferior	X	X	X	X	X	X	X	X
2	125-081	Cubierta del ventilador	X	X	X	X	X	X	X	X
2	125-083 ②	Cubierta del ventilador	X	X	X	X	X	X	X	X
3	S501-933-* ①	Lado derecho	X	X	X	X	X	X	X	X
3	S501-994 ②	Lado derecho	X	X	X	X	X	X	X	X
3	S501-937 ③	Lado derecho	X	X	X	X	X	X	X	X
4	S501-934-* ①	Lado izquierdo	X	X	X	X	X	X	X	X
4	S501-995 ②	Lado izquierdo	X	X	X	X	X	X	X	X
4	S501-940 ③	Lado izquierdo	X	X	X	X	X	X	X	X
5	S533-228 ①	Cubierta (exterior) del panel de control	X	X	X	X	X	X	X	X
5	S533-235 ②	Cubierta (exterior) del panel de control	X	X	X	X	X	X	X	X
5	S533-236 ③	Cubierta (exterior) del panel de control	X	X	X	X	X	X	X	X
6	S521X527	Separación del condensador	X	X	X	X	X	X	X	X
6	S521-552 ②	Separación del condensador	X	X	X	X	X	X	X	X
8	121X467	Separación del soplate	X	X	X	X	X	X	X	X
9	S507-308-* ①	Parte superior	X	X	X	X	X	X	X	X
9	S507-319 ②	Parte superior	X	X	X	X	X	X	X	X
9	S507-320 ③	Parte superior	X	X	X	X	X	X	X	X
10	S111X030	Estructura de salida de aire	X	X	X	X	X	X	X	X
11	S508-343	Parte trasera	X	X	X	X	X	X	X	X
11	S508-388 ②	Parte trasera	X	X	X	X	X	X	X	X
11	S508-345 ③	Parte trasera	X	X	X	X	X	X	X	X
12	113X480	Soprote del filtro	2	2	2	2	2	2	2	2
13	S132-104	Cubierta (interior) del panel de control	X		X		X		X	
13	S132-172	Cubierta (interior) del panel de control		X		X		X		X
14	118-105-* ①	Parrilla lateral	2	2	2	2	2	2	2	2
14	118-110 ②	Parrilla lateral	2	2	2	2	2	2	2	2
14	118-115 ③	Parrilla lateral	2	2	2	2	2	2	2	2
15	118-103-* ①	Parrilla del condensador	X	X	X	X	X	X	X	X
15	118-108 ②	Parrilla del condensador	X	X	X	X	X	X	X	X
15	118-113 ③	Parrilla del condensador	X	X	X	X	X	X	X	X
16	BFAD-3	Regulador de aire fresco	X	X	X	X	X	X	X	X
17	S553-523-* ①	Puerta para ventilación opcional	X	X	X	X	X	X	X	X
17	S553-540 ①	Puerta para ventilación opcional con ERV	X	X	X	X	X	X	X	X
17	S553-549 ②	Puerta para ventilación opcional	X	X	X	X	X	X	X	X
17	S553-557 ②	Puerta para ventilación opcional con ERV	X	X	X	X	X	X	X	X
17	S553-550 ③	Puerta para ventilación opcional	X	X	X	X	X	X	X	X
17	S553-558 ③	Puerta para ventilación opcional con ERV	X	X	X	X	X	X	X	X
18	S514-241-* ①	Parte frontal superior	X	X	X	X	X	X	X	X
18	S514-238 ②	Parte frontal superior	X	X	X	X	X	X	X	X
18	S514-239 ③	Parte frontal superior	X	X	X	X	X	X	X	X
19	105X850	Apoyo lateral	X	X	X	X	X	X	X	X
20	S543-175-* ①	Cubierta lado derecho (exterior)	X	X	X	X	X	X	X	X
20	S543-185 ②	Cubierta lado derecho (exterior)	X	X	X	X	X	X	X	X
20	S543-184 ③	Cubierta lado derecho (exterior)	X	X	X	X	X	X	X	X
21	S123-127	Bandeja colectora de drenaje	X	X	X	X	X	X	X	X
21	S123-141 ②③	Bandeja colectora de drenaje	X	X	X	X	X	X	X	X
22	147-044	Apoyo evaporador	X	X	X	X	X	X	X	X
23	137-685	Placa de llenado de fondo evaporador	X	X			X	X		
23	137-722	Placa de llenado de fondo evaporador			X	X			X	X
24	Panel de control	Vea plano y lista de piezas del panel de control	X	X	X	X	X	X	X	X
25	113-140	Soprote de montaje inferior	X	X	X	X	X	X	X	X
26	135X123	Pantalla térmica	X	X	X	X	X	X	X	X
27	S153-218 ①	Puerta de acceso a desconexión	X	X	X	X	X	X	X	X
27	S153-405 ②	Puerta de acceso a desconexión	X	X	X	X	X	X	X	X
27	S153-387 ③	Puerta de acceso a desconexión	X	X	X	X	X	X	X	X
28	137-259	Placa de llenado	X	X	X	X	X	X	X	X
29	113-149-* ①	Tapajunta superior para lluvia	X	X	X	X	X	X	X	X
29	113-360 ②	Tapajunta superior para lluvia	X	X	X	X	X	X	X	X
29	113-149-4 ③	Tapajunta superior para lluvia	X	X	X	X	X	X	X	X
30	S553-524-* ①	Puerta del filtro	X	X	X	X	X	X	X	X
30	S553-553 ②	Puerta del filtro	X	X	X	X	X	X	X	X
30	S553-554 ③	Puerta del filtro	X	X	X	X	X	X	X	X
31	S536-498	Placa de obturación de la separación del cond.	X	X	X	X	X	X	X	X
31	S536-877 ②	Placa de obturación de la separación del cond.	X	X	X	X	X	X	X	X
32	105-1302	Retén tipo arandela	X	X	X	X	X	X	X	X
33	135-329	Deflector de aire	X	X	X	X	X	X	X	X
34	105-1393	Ángulo de cierre	X	X	X	X	X	X	X	X

① Las partes del gabinete exterior se fabrican en distintas opciones de color. Para asegurarse de que reciba la parte pintada del color deseado, incluya el número completo de modelo y de serie de la unidad para la cual se solicitan las partes del gabinete.

② Las partes exteriores del gabinete se fabrican de acero inoxidable código "S".

③ Las partes exteriores del gabinete se fabrican de aluminio código "A".

# COMPONENTES FUNCIONALES - UNIDADES ESTÁNDARES



SEXP-529

## COMPONENTES FUNCIONALES - UNIDADES ESTÁNDARES

Plano n°	N° de pieza	Descripción	W30HA-A	W30HA-B	W30HA-C	W36HA-A	W36HA-B	W36HA-C
1	8000-298	Compresor	X					
1	8000-299	Compresor		X				
1	8000-300	Compresor			X			
1	8000-278	Compresor				X		
1	8000-283	Compresor					X	
1	8000-342	Compresor						X
NM	3000-1224	Haz de conductores moldeados del compresor (1 fase)	X			X		
NM	3000-1231	Haz de conductores moldeados del compresor (3 fases)		X	X		X	X
2	S900-231	Soplante	X	X		X	X	
2	S900-232	Soplante			X			X
3	8200-001	Soporte del motor del ventilador	X	X	X	X	X	X
3	8200-050 ①	Soporte del motor del ventilador de acero inoxidable	X	X	X	X	X	X
4	5151-045	Paleta del ventilador	X	X	X	X	X	X
4	5151C045 ①	Hoja de ventilador revestida	X	X	X	X	X	X
5	8103-013	Motor del ventilador de exterior	X	X		X	X	
5	8103-020	Motor del ventilador de exterior			X			X
6	917-0320BX	Serpentín de exterior (incluye distribuidor)	X	X	X	X	X	X
6	917-0321BX ②	Serpentín de exterior - recubierto (incluye distribuidor)	O	O	O	O	O	O
7	5625-146	Distribuidor de refrigeración	X	X	X			
7	5625-147	Distribuidor de refrigeración				X	X	X
8	917-0318BX	Serpentín de interior (incluye distribuidor de refrigeración)	X	X	X			
8	917-0319BX ②	Serpentín de interior - recubierto (incluye distribuidor de refrigeración)	O	O	O			
8	917-0325BX	Serpentín de interior (incluye distribuidor de refrigeración)				X	X	X
8	917-0326BX ②	Serpentín de interior - recubierto (incluye distribuidor de refrigeración)				O	O	O
9	7004-019	Filtro de aire 1" Descartable	X	X	X	X	X	X
9	7003-031 ②	Filtro de aire 1" Lavable	O	O	O	O	O	O
9	7004-026 ②	Filtro de aire 2" Plisado descartable	O	O	O	O	O	O
10	1171-022	Sujetador 1/4 de vuelta	X	X	X	X	X	X
11	1171-024	Retén 1/4 de vuelta	X	X	X	X	X	X
12	1171-023	Receptáculo 1/4 de vuelta	X	X	X	X	X	X
13	5650-039	Válvula inversora c/bobina solenoide 24V	X	X	X	X	X	X
14	5650-046	Solenoide 24V de válvula inversora	X	X	X	X	X	X
15	5650-044	Enchufe moldeado con cable de 53"	X	X	X	X	X	X
16	5201-019	Filtro secador, bidireccional, conexiones de 3/8"	X	X	X	X	X	X
17	8620-224	Kit de sensor para descongelamiento	X	X	X	X	X	X
18	5651-200	Válvula de expansión calefacción	X	X	X			
18	5651-231	Válvula de expansión calefacción				X	X	X
19	8406-142	Llave alta presión (650#) con tornillo	X	X	X	X	X	X
20	5625-023	Distribuidor calefacción	X	X	X	X	X	X
NM	8406-135	Llave baja presión (14#) con tornillo	X	X	X	X	X	X
NM	6031-009	Núcleo de válvula Coremax (puerto de servicio)	2	2	2	2	2	2
NM	8406-112 ②	Control por medio de encendido y apagado del ventilador en condiciones de baja temperatura ambiente (350#/225#)	O	O	O	O	O	O
NM	8408-028 ②	Termostato de exterior	O	O	O	O	O	O
NM	1171-028	Clip para puerta del filtro	X	X	X	X	X	X
NM	1171-057	Tornillo para puerta del filtro	X	X	X	X	X	X
NM	1171-027	Retén de tornillo para puerta del filtro	X	X	X	X	X	X

NM: No se muestra

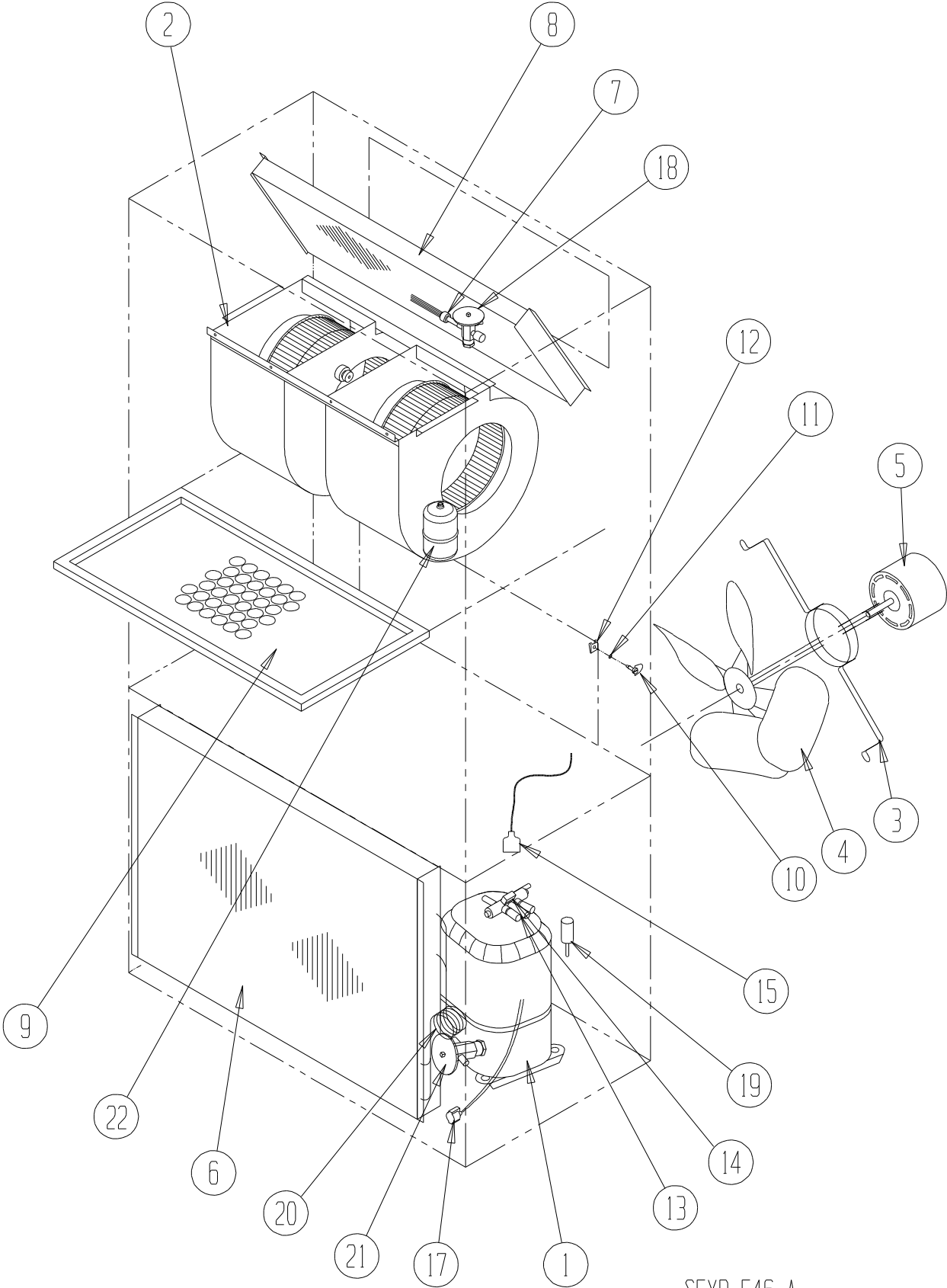
① : Usado con la opción de gabinete de acero inoxidable

② : Opcional en estos modelos

X – Estándar

O – Agregado opcional

# COMPONENTES FUNCIONALES - UNIDADES DE DESHUMIDIFICACIÓN



SEXP-546 A

# COMPONENTES FUNCIONALES – UNIDADES DE DESHUMIDIFICACIÓN

Plano n°	N° de pieza	Descripción	W30HADA	W30HADB	W30HADC	W36HADA	W36HADB	W36HADC
1	8000-298	Compresor	X					
1	8000-299	Compresor		X				
1	8000-300	Compresor			X			
1	8000-278	Compresor				X		
1	8000-283	Compresor					X	
1	8000-342	Compresor						X
NM	3000-1224	Haz de conductores moldeados del compresor (1 fase)	X			X		
NM	3000-1231	Haz de conductores moldeados del compresor (3 fases)		X	X		X	X
2	S900-231	Soplante	X	X		X	X	
2	S900-232	Soplante			X			X
3	8200-001	Soporte del motor del ventilador	X	X	X	X	X	X
3	8200-050 ①	Soporte del motor del ventilador de acero inoxidable	X	X	X	X	X	X
4	5151-045	Paleta del ventilador	X	X	X	X	X	X
4	5151C045 ①	Hoja de ventilador revestida	X	X	X	X	X	X
5	8103-013	Motor del ventilador de exterior	X	X		X	X	
5	8103-020	Motor del ventilador de exterior			X			X
6	917-0230BX	Serpentín de exterior (incluye distribuidor)	X	X	X	X	X	X
6	917-0321BX ②	Serpentín de exterior - recubierto (incluye distribuidor)	O	O	O	O	O	O
7	5625-007	Distribuidor de refrigeración	X	X	X			
7	5625-010	Distribuidor de refrigeración				X	X	X
8	917-0281BX	Serpentín de interior (incluye distribuidor de refrigeración)	X	X	X			
8	917-0324BX ②	Serpentín de interior - recubierto (incluye distribuidor de refrigeración)	O	O	O			
8	917-0279BX	Serpentín de interior (incluye distribuidor de refrigeración)				X	X	X
8	917-0329BX ②	Serpentín de interior - recubierto (incluye distribuidor de refrigeración)				O	O	O
9	7004-019	Filtro de aire 1" Descartable	X	X	X	X	X	X
9	7003-031 ②	Filtro de aire 1" Lavable	O	O	O	O	O	O
9	7004-026 ②	Filtro de aire 2" Plisado descartable	O	O	O	O	O	O
10	1171-022	Sujetador 1/4 de vuelta	X	X	X	X	X	X
11	1171-024	Retén 1/4 de vuelta	X	X	X	X	X	X
12	1171-023	Receptáculo 1/4 de vuelta	X	X	X	X	X	X
13	5650-039	Válvula inversora c/bobina solenoide 24V	X	X	X	X	X	X
14	5650-046	Solenoide 24V de válvula inversora	X	X	X	X	X	X
15	5650-044	Enchufe moldeado con cable de 53"	X	X	X	X	X	X
16	5201-019	Filtro secador, bidireccional, conexiones de 3/8"	X	X	X	X	X	X
17	8620-224	Kit de sensor para descongelamiento	X	X	X	X	X	X
18	5651-233	Válvula de expansión de enfriamiento	X	X	X	X	X	X
19	8406-142	Llave alta presión (650#) con tornillo	X	X	X	X	X	X
20	5625-023	Distribuidor calefacción	X	X	X	X	X	X
21	5651-200	Válvula de expansión calefacción	X	X	X			
21	5651-231	Válvula de expansión calefacción				X	X	X
NM	8406-135	Llave baja presión (14#) con tornillo	X	X	X	X	X	X
NM	6031-009	Núcleo de válvula Coremax (puerto de servicio)	2	2	2	2	2	2
NM	5650-051	Válvula para modo deshumidificación	X	X	X	X	X	X
NM	5651-219	Válvulas de retención para deshumidificación	2	2	2	2	2	2
NM	8406-112 ②	Control por medio de encendido y apagado del ventilador en condiciones de baja temperatura ambiente (350#/225#)	O	O	O	O	O	O
NM	8408-028 ②	Termostato de exterior	O	O	O	O	O	O
NM	1171-028	Clip para puerta del filtro	X	X	X	X	X	X
NM	1171-057	Tornillo para puerta del filtro	X	X	X	X	X	X
NM	1171-027	Retén de tornillo para puerta del filtro	X	X	X	X	X	X

NM: No se muestra

① : Usado con la opción de gabinete de acero inoxidable

② : Opcional en estos modelos

X – Estándar

O – Agregado opcional





## PANEL DE CONTROL – UNIDADES MONOFÁSICAS 230 VOLTS

Plano n°	N° de pieza	Descripción	W30HA-A	W30HADA	W36HA-A	W36HADA
1	117X137	Parte superior panel de control - HR (solo chapa metálica)	X	X	X	X
2	117X374	Panel de control - HR (solo chapa metálica)	X	X	X	X
3	117X375	Caja de baja tensión - HR (solo chapa metálica)	X	X	X	X
4	117X385	Separación de baja tensión - HR (solo chapa metálica)	X	X	X	X
NM	3000-1494	Haz de conductores de baja tensión (detrás de la llave térmica de baja tensión)	X	X	X	X
NM	S910-2002	Caja completa de baja tensión (chapa metálica, llave térmica de baja tensión y haz de conductores)	X	X	X	X
5	141-188	Ménsula de apoyo para enchufe (chapa metálica)	X	X	X	X
6	135-122	Protección de cable (chapa metálica)	X	X	X	X
7	8401-033	Contactador bipolar	X	X	X	X
8	8407-035	Transformador 208/240-24, 50VA	X	X	X	X
9	8201-130	Relé, SPDT	X	X	X	X
10	8620-223	Kit de reemplazo de tablero de descongelamiento	X	X	X	X
11	8607-044	Placa de terminales	X	X	X	X
12	8607-041	Terminal Park	X	X	X	X
13	8611-006	Lengüeta de conexión a tierra	X	X	X	X
25	8611-140-1400	Conducto de cables 14"	X	X	X	X
26	8611-140-0500	Conducto de cables 5"	X	X	X	X
27	8552-052	Capacitor 45+5/370 V, 2-1/2" Redondo	X	X	X	X
28	8550-008	Correa de capacitor 2-1/2" Redonda	X	X	X	X
31	8201-113	Tablero de control lógica de deshumidificación		X		X
NM	3003-038	Haz de conductores de panel de control principal	X		X	
NM	3003-041	Haz de conductores de panel de control principal		X		X
NM	8201-086 ①	Relé LAC (condiciones baja temp.amb) u ODT (termostato de exterior)	O	O	O	O
NM	8408-028 ①	Termostato de exterior	O	O	O	O
NM	4096-164	Diagrama de conexiones	X		X	
NM	4096-165	Diagrama de conexiones		X		X

NM - No se muestra  
 ① - Opcional

X – Estándar  
 O – Agregado opcional



## PANEL DE CONTROL – UNIDADES TRIFÁSICAS 230 VOLTS

Plano n°	N° de pieza	Descripción	W30HA-B	W30HADB	W36HA-B	W36HADB
1	117X137	Parte superior panel de control - HR (solo chapa metálica)	X	X	X	X
2	117X374	Panel de control - HR (solo chapa metálica)	X	X	X	X
3	117X375	Caja de baja tensión - HR (solo chapa metálica)	X	X	X	X
4	117X385	Separación de baja tensión - HR (solo chapa metálica)	X	X	X	X
NM	3000-1494	Haz de conductores de baja tensión (detrás de la llave térmica de baja tensión)	X	X	X	X
NM	S910-2002	Caja completa de baja tensión (chapa metálica, llave térmica de baja tensión y haz de conductores)	X	X	X	X
5	141-188	Ménsula de apoyo para enchufe (chapa metálica)	X	X	X	X
6	135-122	Protección de cable (chapa metálica)	X	X	X	X
7	8401-035	Contactador tripolar	X	X	X	X
8	8407-035	Transformador 208/240-24, 50VA	X	X	X	X
9	8201-130	Relé, SPDT	X	X	X	X
10	8620-223	Kit de reemplazo de tablero de descongelamiento	X	X	X	X
11	8607-044	Placa de terminales	X	X	X	X
12	8607-041	Terminal Park	X	X	X	X
13	8611-006	Lengüeta de conexión a tierra	X	X	X	X
25	8611-140-1400	Conducto de cables 14"	X	X	X	X
26	8611-140-0500	Conducto de cables 5"	X	X	X	X
27	8552-002	Capacitor 5/370 V, 1-1/4" Oval	X	X	X	X
28	8550-003	Correa de capacitor 1-1/4" Oval	X	X	X	X
29	8201-126	Monitor de línea trifásica	X	X	X	X
31	8201-113	Tablero de control lógica de deshumidificación		X		X
NM	3003-039	Haz de conductores de panel de control principal	X		X	
NM	3003-042	Haz de conductores de panel de control principal		X		X
NM	8201-086 ①	Relé accesorio LAC u ODT	O	O	O	O
NM	8408-028 ①	Termostato de exterior	O	O	O	O
NM	4096-266	Diagrama de conexiones	X		X	
NM	4096-267	Diagrama de conexiones		X		X

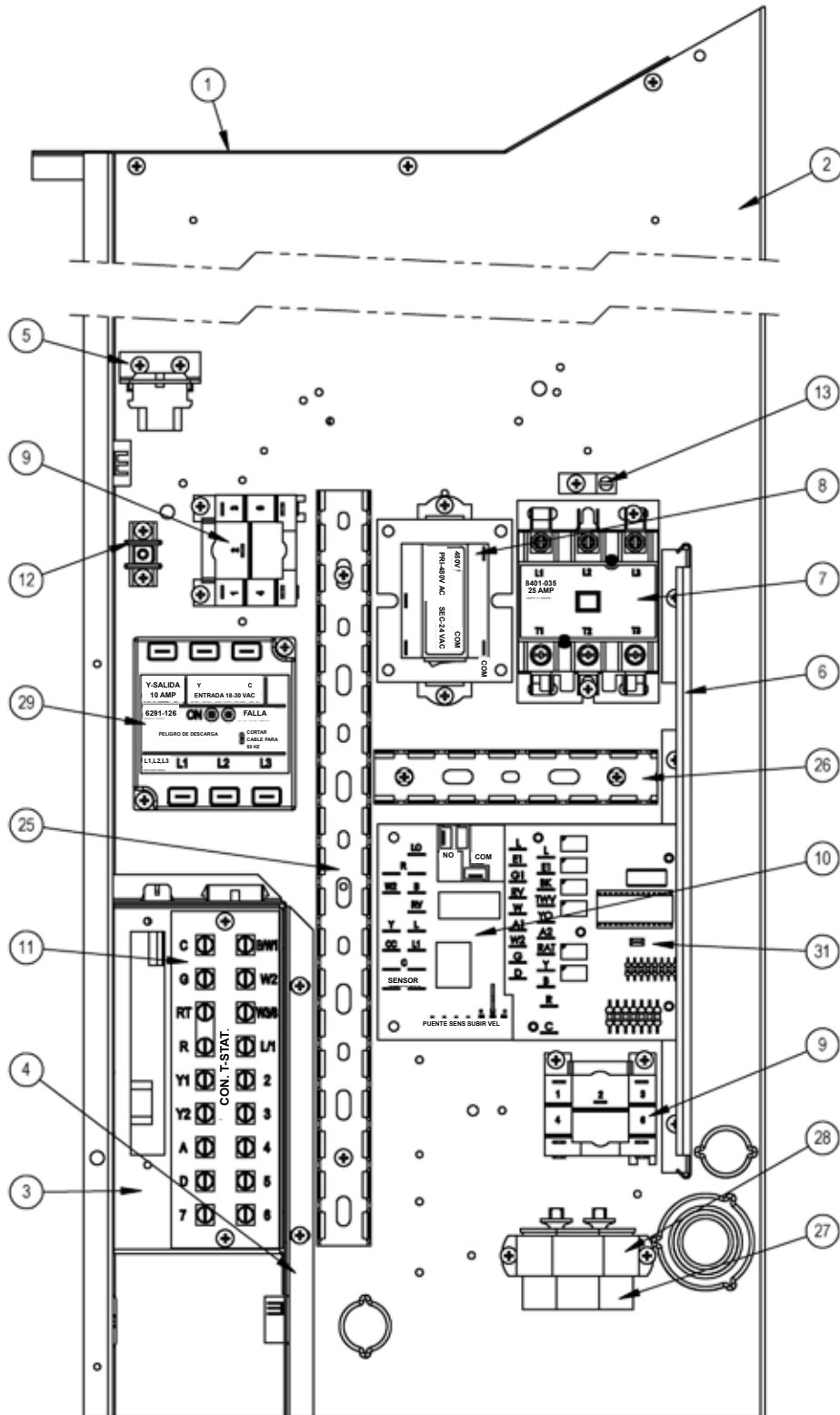
NM - No se muestra

① - Opcional

X – Estándar

O – Agregado opcional

# PANEL DE CONTROL - UNIDADES TRIFÁSICAS 460 VOLTS



SEXP-850

## PANEL DE CONTROL – UNIDADES TRIFÁSICAS 460 VOLTS

Plano n°	N° de pieza	Descripción	W30HA-C	W30HADC	W36HA-C	W36HADC
1	117X137	Parte superior panel de control - HR (solo chapa metálica)	X	X	X	X
2	117X374	Panel de control - HR (solo chapa metálica)	X	X	X	X
3	117X375	Caja de baja tensión - HR (solo chapa metálica)	X	X	X	X
4	117X385	Separación de baja tensión - HR (solo chapa metálica)	X	X	X	X
NM	3000-1494	Haz de conductores de baja tensión (detrás de la llave térmica de baja tensión)	X	X	X	X
NM	S910-2002	Caja completa de baja tensión (chapa metálica, llave térmica de baja tensión y haz de conductores)	X	X	X	X
5	141-188	Ménsula de apoyo para enchufe (chapa metálica)	X	X	X	X
6	135-122	Protección de cable (chapa metálica)	X	X	X	X
7	8401-035	Contactador tripolar	X	X	X	X
8	8407-042	Transformador 480-24, 50VA	X	X	X	X
9	8201-132	Relé, SPDT, 3 FLA (intensidad a plena carga) @480V	X	X	X	X
10	8620-223	Kit de reemplazo de tablero de descongelamiento	X	X	X	X
11	8607-044	Placa de terminales	X	X	X	X
12	8607-041	Terminal Park	X	X	X	X
13	8611-006	Lengüeta de conexión a tierra	X	X	X	X
25	8611-140-1400	Conducto de cables 14"	X	X	X	X
26	8611-140-0500	Conducto de cables 5"	X	X	X	X
27	8552-002	Capacitor 5/370 V, 1-1/4" Oval	X	X	X	X
28	8550-003	Correa de capacitor 1-1/4" Oval	X	X	X	X
29	8201-126	Monitor de línea trifásica	X	X	X	X
31	8201-113	Tablero de control lógica de deshumidificación		X		X
NM	3003-040	Haz de conductores de panel de control principal	X		X	
NM	3003-043	Haz de conductores de panel de control principal		X		X
NM	8201-086 ①	Relé accesorio LAC u ODT	O	O	O	O
NM	8408-028 ①	Termostato de exterior	O	O	O	O
NM	4096-364	Diagrama de conexiones	X		X	
NM	4096-365	Diagrama de conexiones		X		X

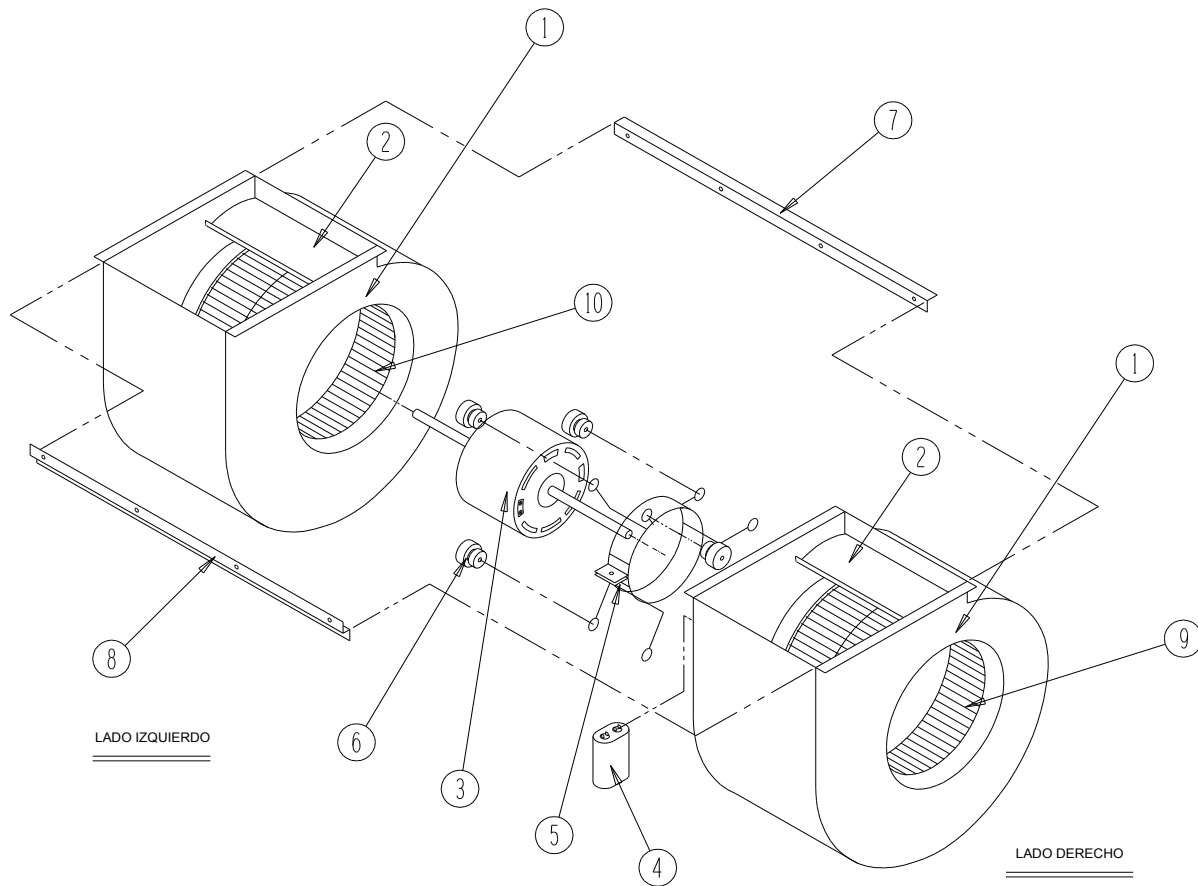
NM - No se muestra

① – Opcional

X – Estándar

O – Agregado opcional

# SOPLANTE



SEXP-346

Plano n°	N° de pieza	Descripción	S900-231	S900-232
1	151-111	Carcasa	2	2
2	144-174	Difusor	2	2
3	8105-029	Motor del soplante (230/208)	X	
3	8105-033	Motor del soplante (460)		X
4	8552-002	Capacitor	X	X
5	8200-031	Soporte del motor	X	X
6	5451-011	Arandelas	6	6
7	105-870	Soporte posterior	X	X
8	103-401	Soporte frontal	X	X
9	5152-090	Rueda sentido horario	X	X
10	5152-091	Rueda sentido antihorario	X	X