
MANUAL DE REPUESTOS

AIRE ACONDICIONADO MODELO COMPACTO MONTADO EN LA PARED

Modelos: **W30A1, W36A1**

Notas generales

- Es posible que de vez en cuando se modifiquen o agreguen algunas páginas.
- Un manual completo y actualizado consta de las páginas que se muestran en la siguiente sección de contenido.

Importante

- Comuníquese con el distribuidor de Bard local o de instalación para obtener información acerca de los requisitos de las piezas. Asegúrese de tener el número de serie y modelo completo disponible de la placa de características de la unidad.

Contenido

Descripción	Página
Componentes del gabinete	
♦ Ilustración	2
♦ Lista de usos	3
Componentes funcionales	
♦ Ilustración	4
♦ Lista de usos	5
Panel de control	
♦ Ilustración	6
♦ Lista de usos	7
Sistema de soplador	
♦ Ilustración	8
♦ Lista de usos	8



Climate Control Solutions

Bard Manufacturing Company, Inc.

Bryan, Ohio 43506

Desde 1914... avanzando, según lo planeado.

Manual:

2110-482C

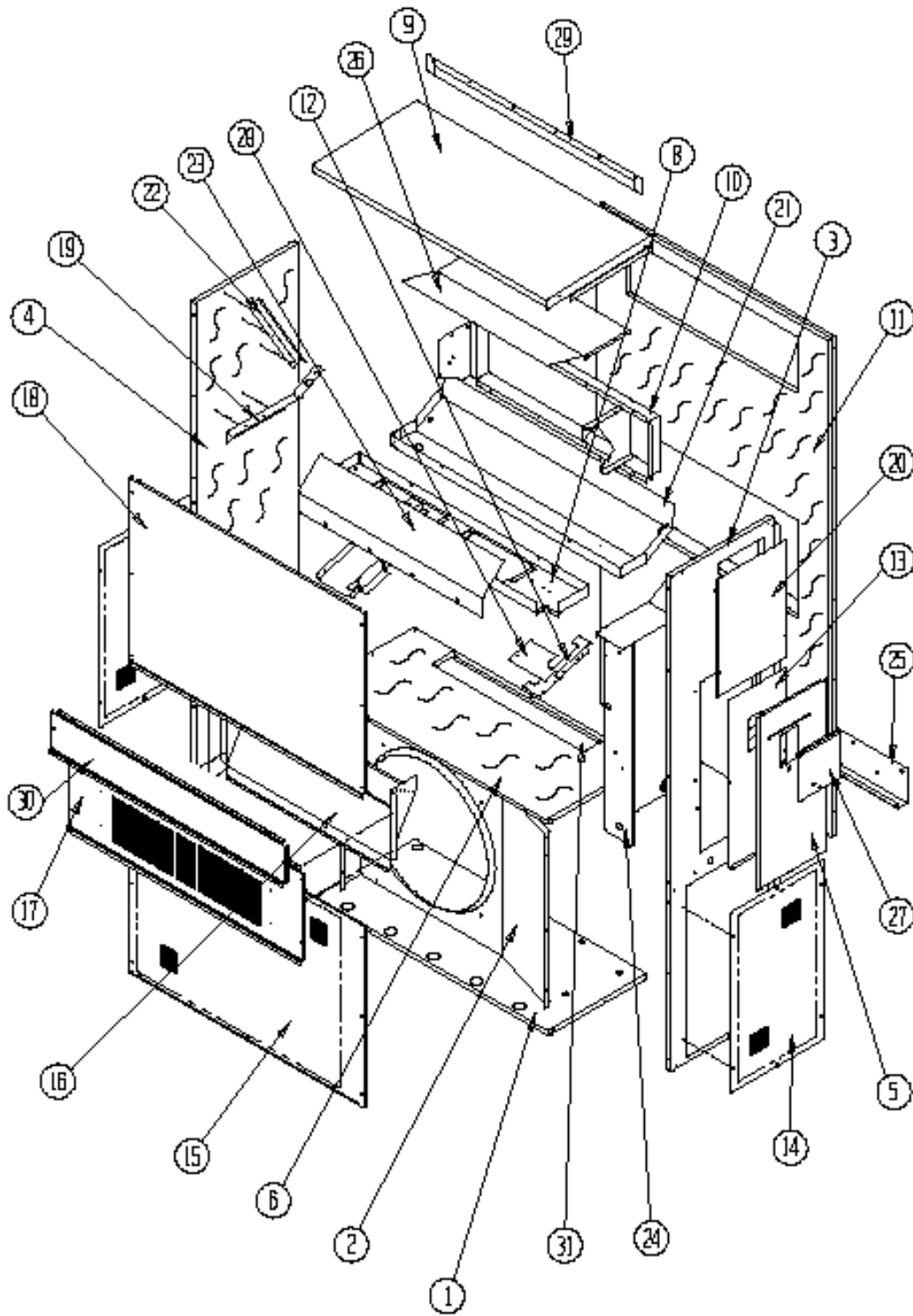
Reemplaza al manual:

2110-482B

Archivo: Tab 16

Fecha: 14-04-10

COMPONENTES DEL GABINETE



SEXP-514 A

COMPONENTES DEL GABINETE

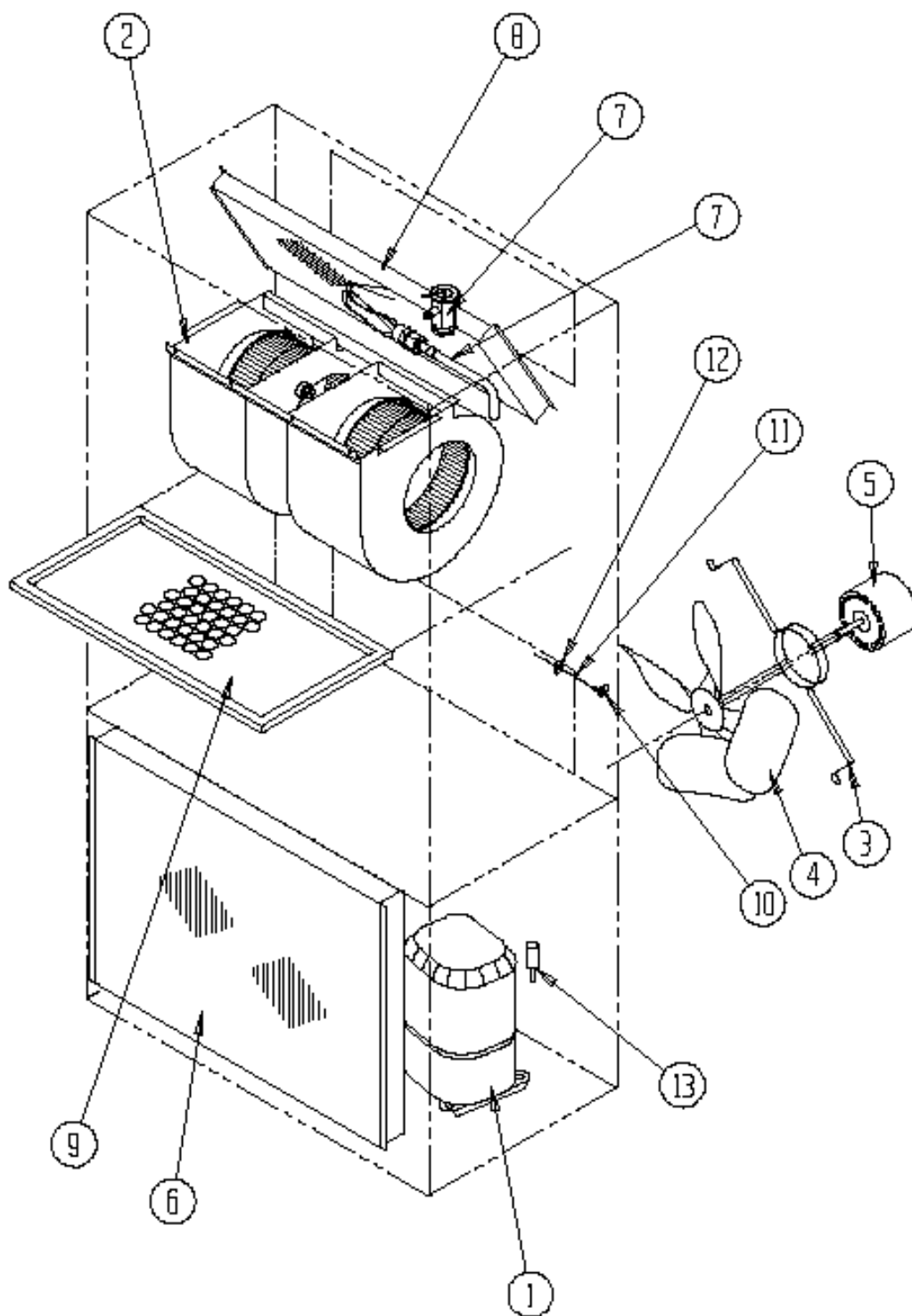
Drawing No.	Part No.	Description	W30A1-A, B, D	W30A1-C	W30A1-F	W36A1-A, B, D, E	W36A1-C	W36A1-F
1	S127-199	LowerBase	X	X	X	X	X	X
1	S127-368 ③	LowerBase	X	X	X	X	X	X
2	125-022	Fan Shroud	X	X	X	X	X	X
2	125-057 ③	Fan Shroud	X	X	X	X	X	X
3	S500-228-→ ①	RightSide	X	X	X	X	X	X
3	S500-441 ②	RightSide	X	X	X	X	X	X
3	S500-527 ③	RightSide	X	X	X	X	X	X
4	S500-229-→ ①	LeftSide	X	X	X	X	X	X
4	S500-442 ②	LeftSide	X	X	X	X	X	X
4	S500X528 ③	LeftSide	X	X	X	X	X	X
5	S533-109-→ ①	ControlPanelCover (Outer)	X	X	X	X	X	X
5	S533-182 ②	ControlPanelCover (Outer)	X	X	X	X	X	X
5	S533-197 ③	ControlPanelCover (Outer)	X	X	X	X	X	X
6	S521X384	CondenserPartition	X	X	X	X	X	X
8	121X182	BlowerPartition	X	X	X	X	X	X
9	S506-130-→ ①	Top	X	X	X	X	X	X
9	S506-245 ②	Top	X	X	X	X	X	X
9	S506-275 ③	Top	X	X	X	X	X	X
10	S111X030	OutletAirframe Assembly	X	X	X	X	X	X
11	S508-088	Back	X	X	X	X	X	X
11	S508-185 ②	Back	X	X	X	X	X	X
11	S508-222 ③	Back	X	X	X	X	X	X
12	113X195	FilterBracket	2	2	2	2	2	2
13	S132-104	ControlPanelCover (Inner)	X			X		
13	S132-172	ControlPanelCover (Inner)		X	X		X	X
14	118-056-→ ①	SideGrille	2	2	2	2	2	2
14	118-060 ②	SideGrille	2	2	2	2	2	2
14	118-067 ③	SideGrille	2	2	2	2	2	2
15	118-059-→ ①	CondenserGrille	X	X	X	X	X	X
15	118-061 ②	CondenserGrille	X	X	X	X	X	X
15	118-066 ③	CondenserGrille	X	X	X	X	X	X
16	BFAD-3	FreshAirDampnerAssembly	X	X	X	X	X	X
17	S552-443-→ ①	VentOption Door	X	X	X	X	X	X
17	S552-445-→ ①	VentOption Doorwith ERV	X	X	X	X	X	X
17	S552-446 ②	VentOption Door	X	X	X	X	X	X
17	S552-458 ③	VentOption Door	X	X	X	X	X	X
18	S514-160-→ ①	UpperFront	X	X	X	X	X	X
18	S514-161 ②	UpperFront	X	X	X	X	X	X
18	S514-166 ③	UpperFront	X	X	X	X	X	X
19	105X850	LeftSide Support	X	X	X	X	X	X
20	S143-034-→ ①	RightSide CoverPlate (Outer)	X	X	X	X	X	X
20	S143-103 ②	RightSide CoverPlate (Outer)	X	X	X	X	X	X
20	S143-127 ③	RightSide CoverPlate (Outer)	X	X	X	X	X	X
21	S123-078	Drain Pan	X	X	X	X	X	X
22	147-044	EvaporatorSupport	X	X	X	X	X	X
23	135-124	AirBaffle	X	X	X	X	X	X
24	ControlPanelAssembly	See ControlPanelAssembly Drawing and Parts List	X	X	X	X	X	X
25	113-140	Bottom Mounting Bracket	1	1	1	1	1	1
26	135X123	HeatShield	X	X	X	X	X	X
27	S153-218-→ ①	DisconnectAccess Door	X	X	X	X	X	X
27	S153-387 ②	DisconnectAccess Door	X	X	X	X	X	X
27	S153-405 ③	DisconnectAccess Door	X	X	X	X	X	X
28	137-259	FilterPlate	X	X	X	X	X	X
29	113-149-→ ①	Top Rain Flashing	X	X	X	X	X	X
29	113-360 ③	Top Rain Flashing	X	X	X	X	X	X
30	S552-444-→ ①	FilterDoor	X	X	X	X	X	X
30	S552-447 ②	FilterDoor	X	X	X	X	X	X
30	S552-459 ③	FilterDoor	X	X	X	X	X	X
31	S536-498	CondenserPartition Back-Off Plate	X	X	X	X	X	X

① Las piezas exteriores del gabinete se fabrican con varias opciones de color de pintura. Para asegurarse de recibir el color de pintura correcto, debe incluir el número de serie y modelo completo de la unidad para la que se solicitan piezas del gabinete.

② Nota: Las piezas exteriores del gabinete se fabrican con aluminio Código "A".

③ Nota: Las piezas exteriores del gabinete se fabrican con acero inoxidable Código "S".

COMPONENTES FUNCIONALES



SEXP-177 A

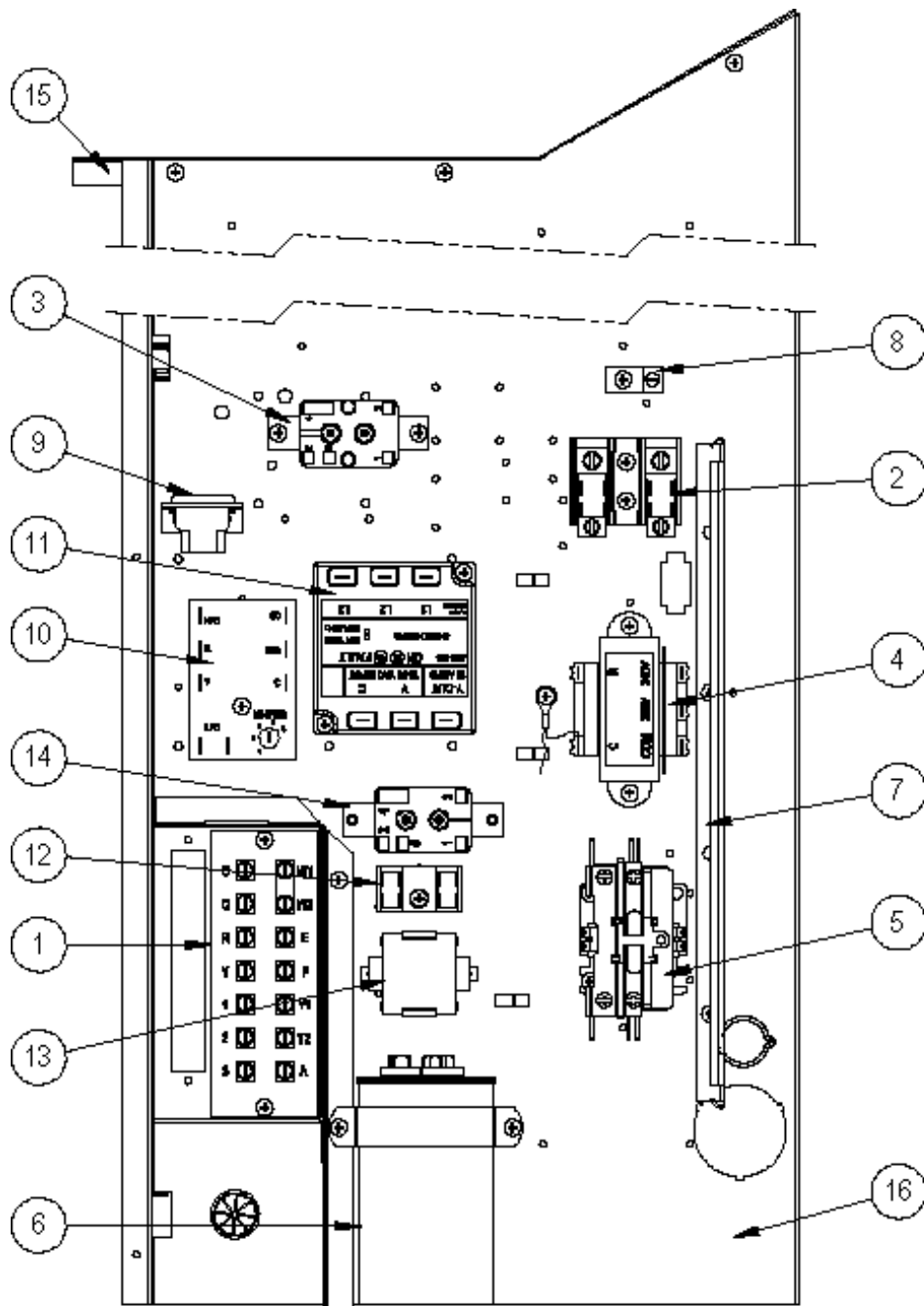
COMPONENTES FUNCIONALES

Drawing No.	Part No.	Description	W30A1-A	W30A1-B	W30A1-C	W30A1-D	W30A1-F	W36A1-A	W36A1-B	W36A1-C	W36A1-D	W36A1-E	W36A1-F
1	8000-298	Compressor	X										
1	8000-299	Compressor		X									
1	8000-300	Compressor			X		X						
1	8000-301	Compressor				X							
1	8000-309	Compressor					X						
1	8000-310	Compressor						X				X	
1	8000-311	Compressor							X				X
1	8000-312	Compressor								X			
2	S900-231	Blower Assembly	X	X		X	X	X	X		X	X	X
2	S900-232	Blower Assembly			X					X			
3	8200-001	Fan Motor Mount	X	X	X	X	X	X	X	X	X	X	X
4	5151-045	Fan Blade	X	X	X	X	X	X	X	X	X	X	X
5	8103-013	Condenser Motor	X	X		X	X	X	X		X	X	X
5	8103-020	Condenser Motor			X					X			
6	5051-068BX	Condenser Coil	X	X	X	X	X						
6	5051-066BX	Condenser Coil						X	X	X	X	X	X
7	800-0366	Cooling Distributor Assembly	X	X	X	X	X			X	X	X	X
7	800-0368	Cooling Distributor Assembly											
8	5060-135BX	Evaporator Coil	X	X	X	X	X						
8	5060-064BX	Evaporator Coil						X	X	X	X	X	X
9	7004-019	Air Filter 1" Throw-Away	X	X	X	X	X	X	X	X	X	X	X
9	7003-031	Air Filter 1" Washable 1	X	X	X	X	X	X	X	X	X	X	X
9	7004-026	Air Filter 2" Pleated 1	X	X	X	X	X	X	X	X	X	X	X
10	1171-022	1# Turn Fastener	X	X	X	X	X	X	X	X	X	X	X
11	1171-024	1# Turn Retainer	X	X	X	X	X	X	X	X	X	X	X
12	1171-023	1# Turn Receptacle	X	X	X	X	X	X	X	X	X	X	X
13	1804-0385	High Pressure Switch (Flare)	X	X	X	X	X	X	X	X	X	X	X
13	1804-0386	Low Pressure Switch (Flare)	X	X	X	X	X	X	X	X	X	X	X
NS	5201-001	Filter Drier	X	X	X	X	X	X	X	X	X	X	X
NS	CMA-28	Low Ambient Control (Rare) 1	X	X	X	X	X	X	X	X	X	X	X

NS: No se muestra

① : Opcional

PANEL DE CONTROL



SEXP-515

PANEL DE CONTROL

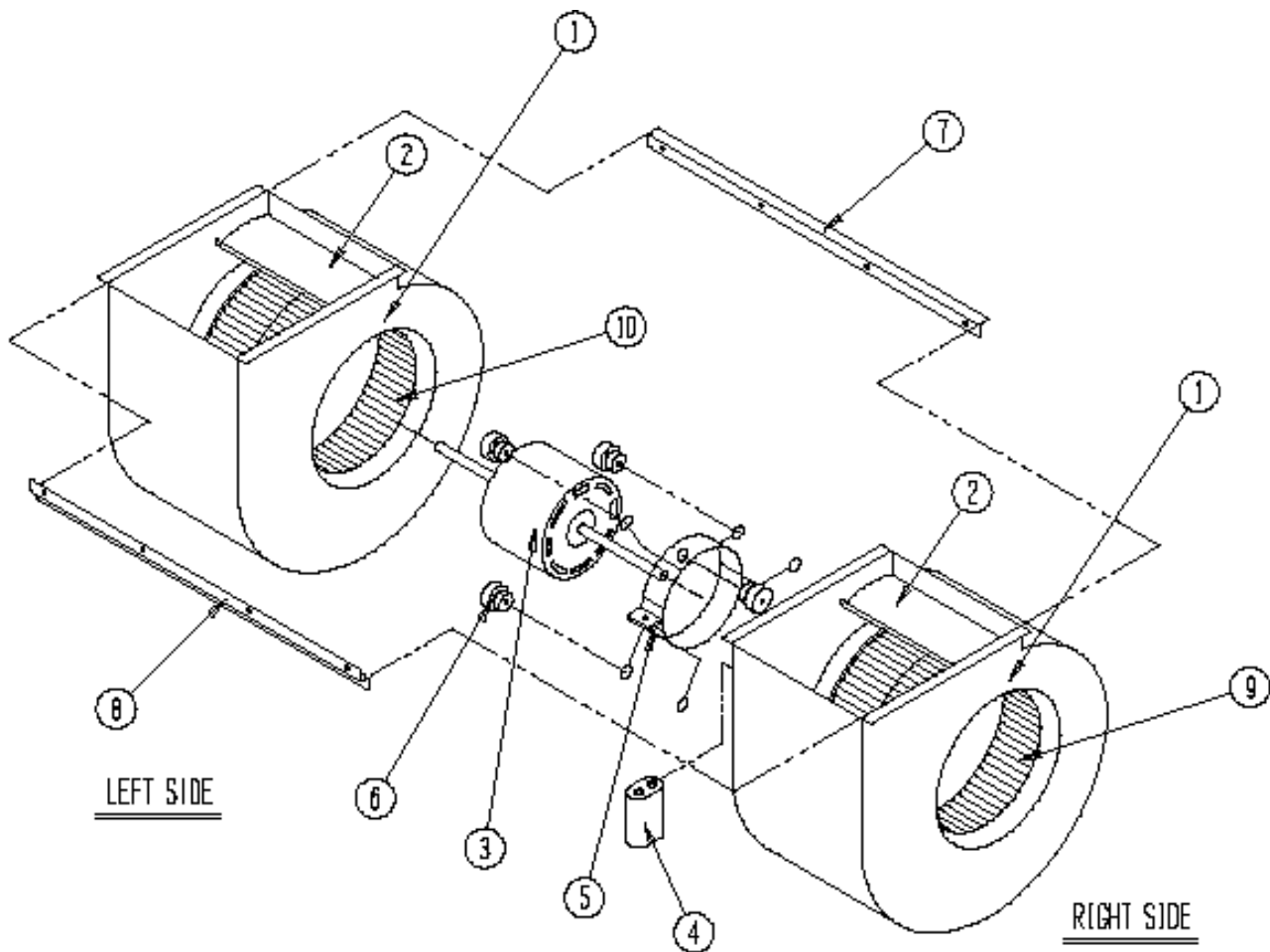
Drawing No.	PartNo.	Description	W30A1-A	W30A1-B	W30A1-C	W30A1-D	W30A1-F	W36A1-A	W36A1-B	W36A1-C	W36A1-D	W36A1-E	W36A1-F
1	8607-024	Low Voltage Terminal Strip	X	X	X	X	X	X	X	X	X	X	X
2	8607-013	Terminal Block 2 Pole	X			X	2	X			X		2
2	8607-014	Terminal Block 3 Pole		X	X				X			X	
2	8607-015	Phenolic Insulator			X		2			X			2
2	134-051	Phenolic Insulator					2						2
3	8201-009	Blower Control Relay	X	X		X	X	X	X		X	X	X
3	8201-032	Blower Control Relay			X					X			
4	8407-034	Transformer	X	X		X	X	X	X		X	X	X
4	8407-042	Transformer			X					X			
5	8401-007	Compressor Contactor	X			X		X			X		
5	8401-002	Compressor Contactor		X	X		X		X	X	X	X	X
6	8552-052	Compressor Capacitor	X					X					
6	8552-002	Outdoor Motor Capacitor		X	X		X		X	X		X	X
6	8552-062	Compressor Capacitor				X					X		
7	135-122	Wire Shield	X	X	X	X	X	X	X	X	X	X	X
8	8611-006	Ground Terminal	X	X	X	X	X	X	X	X	X	X	X
9	3000-968	6 Pin Connector	X	X	X	X	X	X	X	X	X	X	X
10	8201-088	Compressor Control Module (Optional)	X	X	X	X	X	X	X	X	X	X	X
11	8201-085	Phase Monitor		X	X		X		X	X		X	X
12	8607-017	Terminal Block (Optional)	X	X	X	X	X	X	X	X	X	X	X
13	8551-004	Start Device (PTRC) (Optional)	X			X		X			X		
14	8201-062	Aham Relay (Optional)	X	X	X	X	X	X	X	X	X	X	X
15	117-137	Control Panel Top	X	X	X	X	X	X	X	X	X	X	X
16	117-123	Control Panel	X	X	X	X	X	X	X	X	X	X	X
NS	8615-038	Circuit Breaker 35A 2 Pole (Opt) 1	X			X		X			X		
NS	8615-054	Circuit Breaker 20A 3 Pole (Opt) 1		X									
NS	8615-052	Circuit Breaker 30A 3 Pole (Opt) 1							X			X	
NS	8615-067	Toggle Disconnect (Optional)			X		X			X			X
NS	4095-143	Wiring Diagram	X			X		X			X		
NS	4095-242	Wiring Diagram		X					X			X	
NS	4095-342	Wiring Diagram			X					X			
NS	4095-632	Wiring Diagram					X						X

NS: No se muestra

- ① Los interruptores de circuito que se incluyen son para las unidades sin calefacción eléctrica, los modelos "0Z". Consulte el Manual de repuestos de radiadores para las unidades con calefacción eléctrica.

SISTEMA DE SOPLADOR

Drawing No.	PartNo.	Description	900-231	900-232
1	151-111	B bwerHousing	2	2
2	144-174	D iffuser	2	2
3	8105-029	B bwerMotr (230/208)	X	
3	8105-033	B bwerMotr (460)		X
4	8552-002	C apacitor	X	X
5	8200-031	M otorM ount	X	X
6	5451-011	G rom m ets	6	6
7	105-870	B ack B race	X	X
8	103-401	F ront B race	X	X
9	5152-090	W heel (CW)	X	X
10	5152-091	W heel (CCW)	X	X



SEP-345