

---

# MANUAL DE REPUESTOS

# AIRE ACONDICIONADO MODELO COMPACTO MONTADO EN LA PARED

Modelos: W17A1, W18A1, W24A1

---

## Notas generales

- Es posible que de vez en cuando se agreguen otras páginas.
- Un manual completo y actualizado consta de las páginas que se muestran en la siguiente sección de contenido.

## Importante

- Comuníquese con el distribuidor de Bard local o de instalación para obtener información acerca de los requisitos de las piezas. Asegúrese de tener el número de serie y modelo completo disponible de la placa de características de la unidad.

## Contenido

Descripción	Página
Componentes del gabinete	
♦ Ilustración.....	2
♦ Lista de usos.....	3
Componentes funcionales	
♦ Ilustración.....	4
♦ Lista de usos.....	5
Panel de control	
♦ Ilustración.....	6
♦ Lista de usos.....	7
Sistema de soplador	
♦ Ilustración.....	8
♦ Lista de usos.....	8

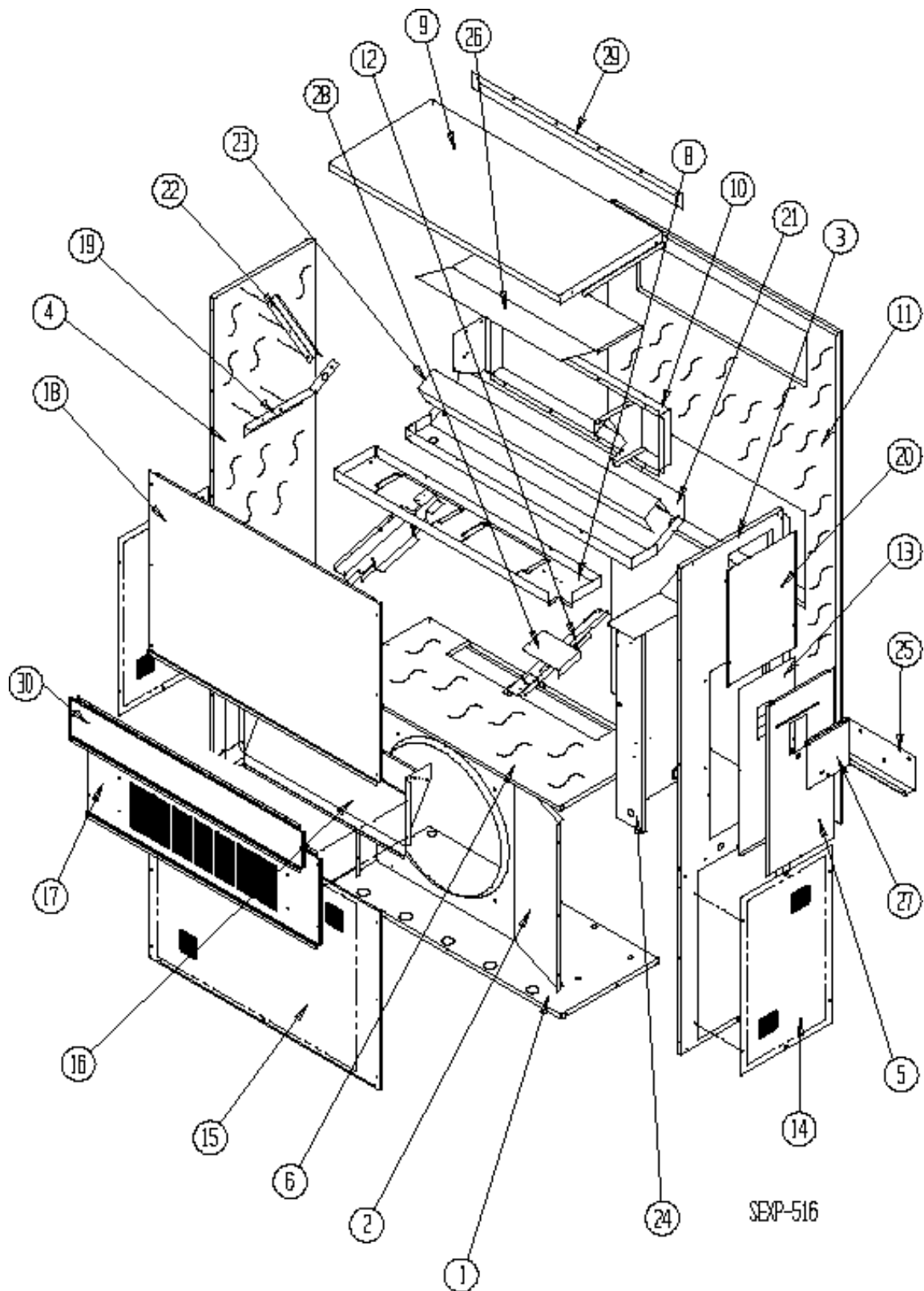


Bard Manufacturing Company, Inc.  
Bryan, Ohio 43506

*Desde 1914... avanzando, según lo planeado.*

Manual: 2110-483F  
Reemplaza al manual: 2110-483E  
Archivo: Tab 16  
Fecha: 14-04-10

# COMPONENTES DEL GABINETE



# COMPONENTES DEL GABINETE

Dwg.No.	PartNumber	Description	W17/18A1-A	W24A1-A, B, D	W24A1-F, C
1	S127-204	LowerBase	X	X	X
1	S127-370 ①	LowerBase	X	X	X
2	125-023	Fan Shroud	X	X	X
2	125-056 ①	Fan Shroud	X	X	X
3	S500-228 → ①	RightSide	X	X	X
3	S500-441 ②	RightSide	X	X	X
3	S500-527 ③	RightSide	X	X	X
4	S500-229 → ①	LeftSide	X	X	X
4	S500-442 ②	LeftSide	X	X	X
4	S500X528 ③	LeftSide	X	X	X
5	S533-109 → ①	ControlPanelCover (Outer)	X	X	X
5	S533-182 ②	ControlPanelCover (Outer)	X	X	X
5	S533-197 ③	ControlPanelCover (Outer)	X	X	X
6	S521X204	CondenserPartition	X	X	X
8	121X336	BlowerPartition	X	X	X
9	S506-137 → ①	Top	X	X	X
9	S506-270 ②	Top	X	X	X
9	S506-276 ③	Top	X	X	X
10	S111X032	OutletAirFrame Assembly	X	X	X
11	S508-097	Back	X	X	X
11	S508-208 ②	Back	X	X	X
11	S508-220 ③	Back	X	X	X
12	113X195	FilterBracket	2	2	2
13	S132-104	ControlPanelCover (Inner)	X	X	
13	S132-172	ControlPanelCover (Inner)			X
14	118-056 → ①	Side Grille	2	2	2
14	118-060 ②	Side Grille	2	2	2
14	118-067 ③	Side Grille	2	2	2
15	118-050 → ①	CondenserGrille	X	X	X
15	118-070 ②	CondenserGrille	X	X	X
15	118-076 ③	CondenserGrille	X	X	X
16	BFAD-2	Fresh Air Damper Assembly	X	X	X
17	S552-451 → ①	VentOption Door	X	X	X
17	S552-453 → ①	VentOption Door with ERV	X	X	X
17	S552-454 ②	VentOption Door	X	X	X
17	S552-460 ③	VentOption Door	X	X	X
18	S514-163 → ①	UpperFront	X	X	X
18	S514-164 ②	UpperFront	X	X	X
18	S514-167 ③	UpperFront	X	X	X
19	105X850	Side Support	X	X	X
20	S143-034 → ①	RightSide Cover Plate (Outer)	X	X	X
20	S143-103 ②	RightSide Cover Plate (Outer)	X	X	X
20	S143-127 ③	RightSide Cover Plate (Outer)	X	X	X
21	S123-080	Drain Pan	X	X	X
22	147-044	LeftEvaporatorSupport	X	X	X
23	137-195	Bottom EvaporatorFill	X	X	X
24	ControlPanelAssembly	See ControlPanelAssembly Drawing and Parts List Assembly	X	X	X
25	113-140	Bottom Mounting Bracket	X	X	X
26	135X127	HeatShield	X	X	X
27	S153-218 → ①	DisconnectAccess Door	X	X	X
27	S153-387 ②	DisconnectAccess Door	X	X	X
27	S153-405 ③	DisconnectAccess Door	X	X	X
28	137-259	FillPlate	X	X	X
29	113-141 → ①	Top Rain Flashing	X	X	X
29	113-361 ③	Top Rain Flashing	X	X	X
30	S552-452 → ①	FilterDoor	X	X	X
30	S552-455 ②	FilterDoor	X	X	X
30	S552-461 ③	FilterDoor	X	X	X
NS	S536-176	Cond. Part. Bkck Off Plate	X	X	X

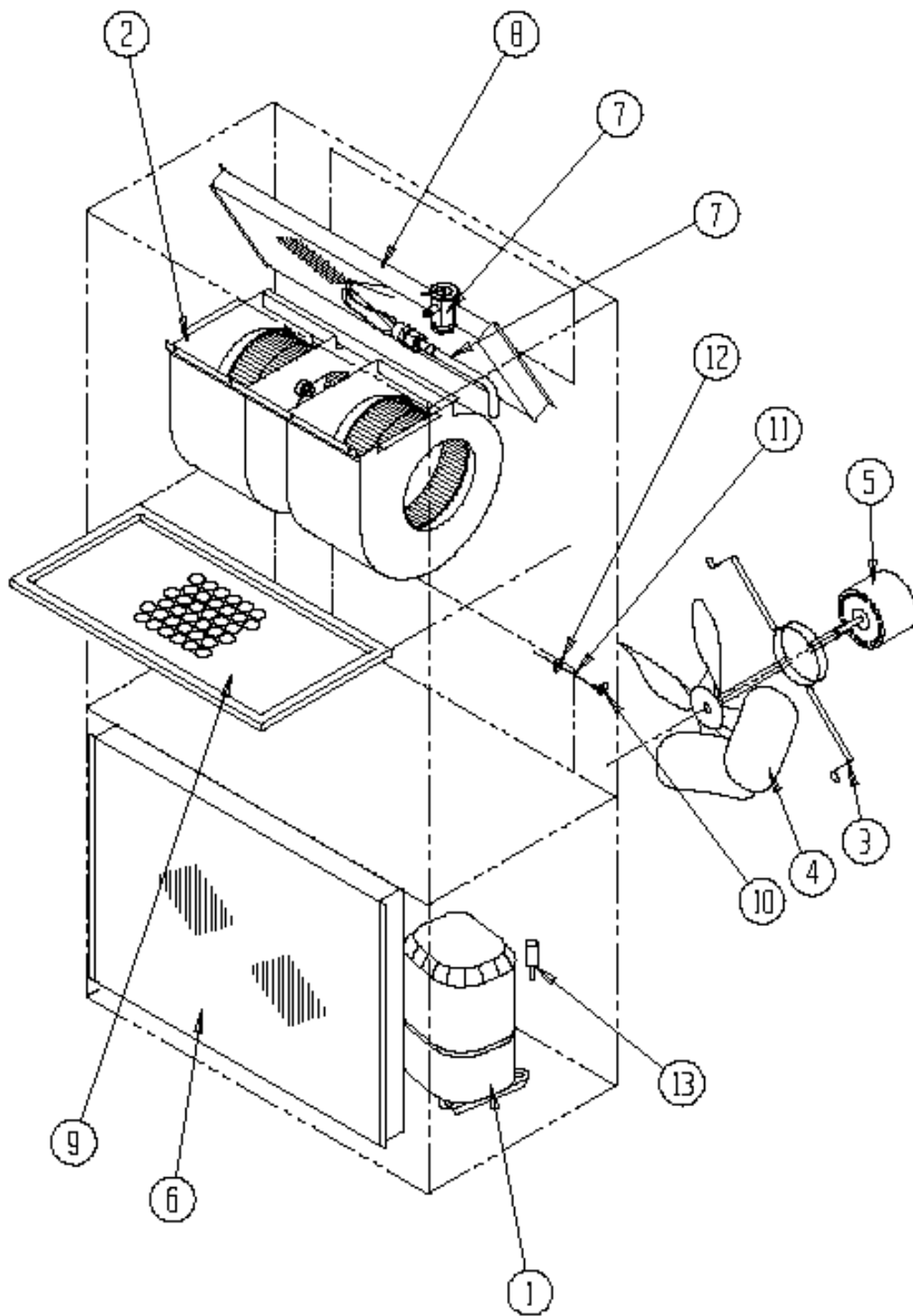
① Las piezas exteriores del gabinete se fabrican con varias opciones de color de pintura. Para asegurarse de recibir el color de pintura correcto, debe incluir el número de serie y modelo completo de la unidad para la que se solicitan piezas del gabinete.

② Nota: Las piezas exteriores del gabinete se fabrican con aluminio Código "A".

NS: No se muestra

③ Nota: Las piezas exteriores del gabinete se fabrican con acero inoxidable Código "S".

# COMPONENTES FUNCIONALES



SEXP-177 A

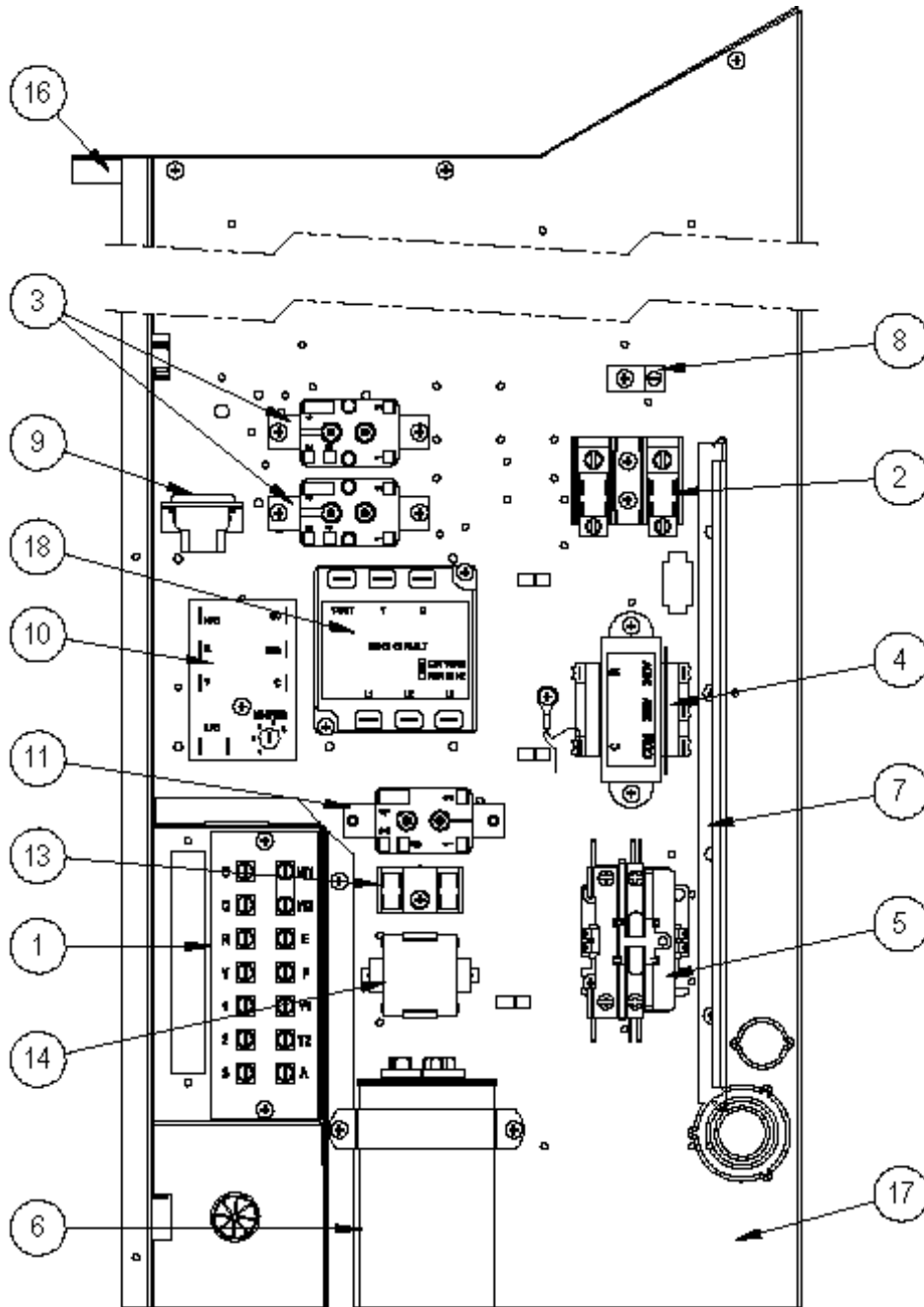
## COMPONENTES FUNCIONALES

Dwg. No.	PartNo.	Description	7A1-A	8A1-A	4A1-A	4A1-B	4A1-C	4A1-D	4A1-F
1	8000-313	Compressor	X	X					
1	8000-314	Compressor			X				
1	8000-315	Compressor				X			
1	8000-316	Compressor					X		X
1	8000-317	Compressor						X	
2	S900-248	Blower Assembly			X	X		X	X
2	S900-250	Blower Assembly					X		
2	S900-291	Blower Assembly	X	X					
3	8200-001	Fan Motor Mount	X	X	X	X	X	X	X
4	5151-033	Fan Blade	X	X	X	X		X	X
4	5151-046	Fan Blade					X		
5	8103-016	Condensor Motor	X	X	X	X		X	X
5	8103-020	Condensor Motor					X		
6	5051-071BX	Condensor Coil	X	X					
6	5051-154BX	Condensor Coil			X	X	X	X	X
7	5651-209	TXV	X						
7	5625-104	Distributor		X					
7	5625-103	Distributor			X	X	X	X	X
7	5625-013	Distributor	X						
8	5060-066BX	Evaporator Coil	X	X	X	X	X	X	X
9	7004-011	Air Filter 1" Throw-Away	X	X	X	X	X	X	X
9	7003-032	Air Filter 1" Washable 1	X	X	X	X	X	X	X
9	7004-025	Air Filter 2" Pleated 1	X	X	X	X	X	X	X
10	1171-022	1/4" Turn Fastener	X	X	X	X	X	X	X
11	1171-024	1/4" Turn Retainer	X	X	X	X	X	X	X
12	1171-023	1/4" Receptacle	X	X	X	X	X	X	X
13	1804-0385	High Pressure Switch (Rare)	X	X	X	X	X	X	X
13	1804-0386	Low Pressure Switch (Rare)	X	X	X	X	X	X	X
NS	CMA-28	Low Ambient Control (Rare) 1		X	X	X	X	X	X
NS	8612-027	Low Ambient Control Modulating	X						
NS	5201-001	Filter Drier	X	X	X	X	X	X	X

NS: No se muestra

Ⓞ : Opcional en estos modelos

# PANEL DE CONTROL



SEXP-517 A

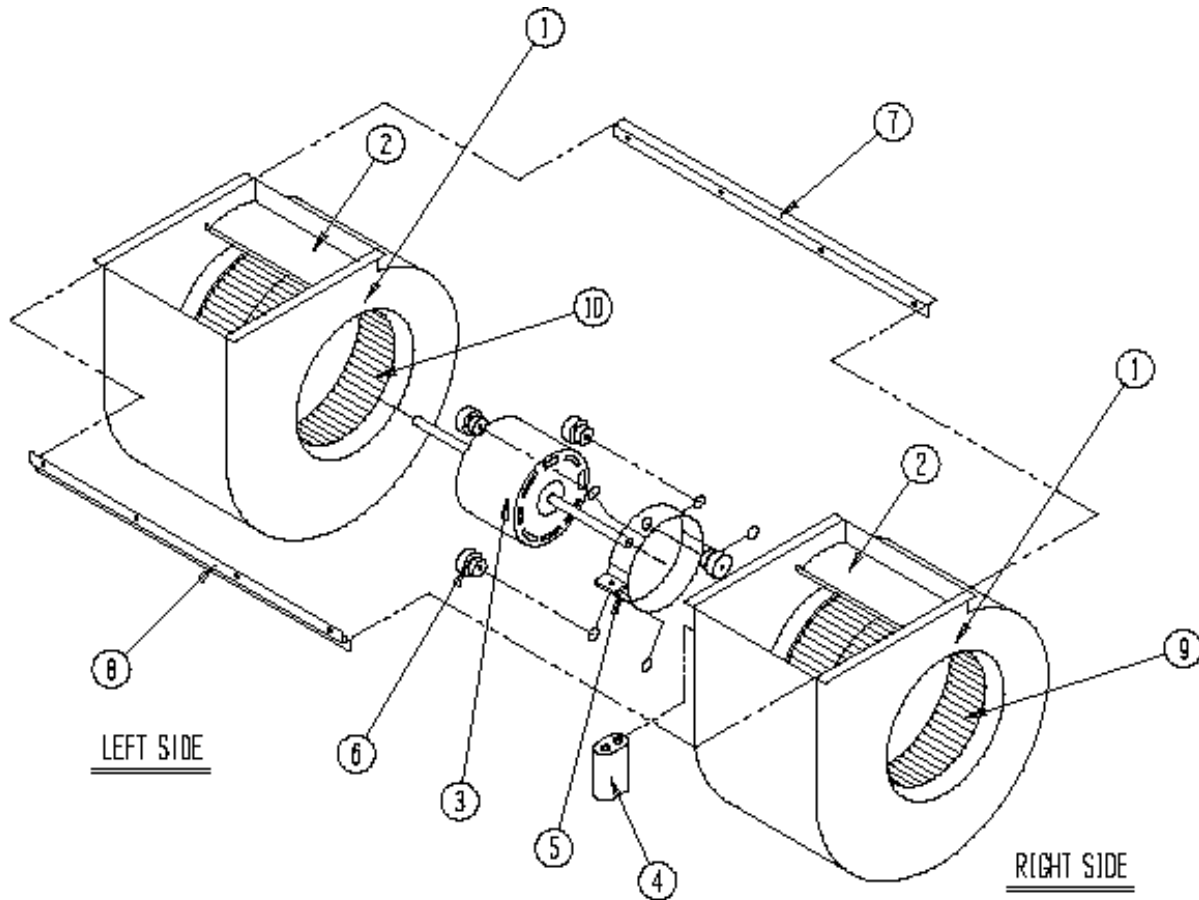
## PANEL DE CONTROL

Drawing No.	Part No.	Description	18A1-A	1-1-A	1-1-B	1-1-C	1-1-D	1-1-F
1	8607-024	Low Voltage Terminal Strip	X	X	X	X	X	X
2	8607-013	Terminal Block 2 Pole	X	X			X	2
2	8607-014	Terminal Block 3 Pole			X	X		
3	8201-009	Blower Control Relay	2	X	X		X	X
3	8201-032	Blower Control Relay				X		
4	8407-034	Transformer	X	X	X		X	X
4	8407-042	Transformer				X		
5	8401-007	Compressor Contactor	X	X			X	
5	8401-002	Compressor Contactor			X	X		X
6	8552-046	Compressor Capacitor	X					
6	8552-047	Compressor Capacitor		X			X	
6	8552-002	Outdoor Motor Capacitor			X	X		X
7	135-122	Wire Shield	X	X	X	X	X	X
8	8611-006	Ground Terminal	X	X	X	X	X	X
9	3000-968	6-Pin Connector	X	X	X	X	X	X
10	8201-088	Compressor Control Module (Opt.)	X	X	X	X	X	X
11	8201-062	Alarm Relay (Optional)	X	X	X	X	X	X
13	8607-017	Terminal Block (Optional)	X	X	X	X	X	X
14	8551-004	Start Device (PTCR) (Optional)	X	X			X	
16	117 X137	Control Panel Top	X	X	X	X	X	X
17	117 X123	Control Panel	X	X	X	X	X	X
18	8201-085	Phase Monitor			X	X		X
NS	8615-035	Circuit Breaker 20A 2 Pole (Opt.) 1	X					X
NS	8615-036	Circuit Breaker 25A 2 Pole (Opt.) 1		X				
NS	8615-067	Toggle Disconnect (Optional) 1				X		X
NS	8615-056	Circuit Breaker 15A 3 Pole (Opt.) 1			X			
NS	4095-150	Wiring Diagram	X					
NS	4095-143	Wiring Diagram		X			X	
NS	4095-242	Wiring Diagram			X			
NS	4095-342	Wiring Diagram				X		
NS	4091-632	Wiring Diagram						X

NS: No se muestra

① Los interruptores que se incluyen son para las unidades sin calefacción eléctrica, los modelos "0Z". Los modelos con derivación de gas caliente no están disponibles sin calefacción eléctrica. Consulte el Manual de repuestos de radiadores para las unidades con calefacción eléctrica.

# SISTEMA DE SOPLADOR



SEXP-346

Drawing No.	PartNo.	Description	S900-248	S900-250	S900-291
1	151-115	Housing	X	X	X
2	144-183	Cutoff	X	X	X
3	8102-011	B bwerMotor (230/208)	X		
3	8105-033	B bwerMotor (460V)		X	
3	8102-014	B bwerMotor (230/208)			X
4	8552-002	Capacitor	X	X	X
5	8200-031	MotorMount	X	X	X
6	5451-011	Grmmets	6	6	6
7	105-1061	Back Brace	X	X	X
8	103-435	Front Brace	X	X	X
9	5152-092	W heel9-6 CW	X	X	X
10	5152-093	W heel9-6 CCW	X	X	X